

Private brand

Oil-injected compressors

APS 3, APS 4, APS 5.5, APS 7, APS 9

Parts List

Private brand

Oil-injected compressors

APS 3, APS 4, APS 5.5, APS 7, APS 9

Parts List

Any unauthorized use or copying of the contents or any part thereof is prohibited. This applies in particular to trademarks, model denominations, part numbers and drawings.

Use only authorized parts. Any damage or malfunction caused by the use of unauthorized parts is not covered by Warranty or Product Liability.

Table of Contents

Instructions	3
1 Service Kits	18
2 Oil.....	20
3 Drive arrangement.....	22
3.1 Drive train APS 3, APS 4, APS 5.5.....	22
3.2 Drive train APS 7.....	24
3.3 Drive train APS 9.....	26
3.4 Pulleys APS 3, APS 4, APS 5.5, APS 7.....	28
3.5 Pulleys ASP 9.....	30
3.6 Motor (APS 3, APS 4) - 400V, APS 5.5 - 230V.....	32
3.7 Motor APS 5.5 - 400V, APS 7 - 230V-400V.....	34
3.8 Motor APS 3 - 230V/60Hz, APS 5.5 - 440V/60Hz, APS 9 - 400V/50Hz.....	36
3.9 Motor APS 7, APS 9 - 440V/60Hz.....	38
4 Air system.....	40
4.1 Air filter APS 3, APS 4, APS 5.5.....	40
4.2 Air filter APS 7, APS 9.....	42
4.3 Air inlet - Check valve.....	44
4.4 Air inlet - Unloader valve.....	46
4.5 Separation.....	48
5 Air receiver 200L.....	52
6 Air receiver APS 5.5, APS 7, APS 9 - 500L.....	54
7 Air receiver components 200L - Without dryer.....	56
8 Air receiver components 500L - Without dryer.....	58
9 Air receiver components 200L - With dryer.....	60
10 Air receiver components 500L - With dryer.....	62
11 Liquid filtration.....	64
12 Air outlet Floor-mounted - Without dryer.....	66
13 Air outlet 200L - Tank-mounted - Without dryer.....	68
14 Air outlet 500L - Tank-mounted - Without dryer.....	70
15 Air outlet 200L - Tank-mounted - With dryer.....	72
16 Air outlet 500L - Tank-mounted - With dryer.....	74
17 Cooling system APS 3, APS 4, APS 5.5, APS 7.....	76
18 Cooling system APS 9.....	78
19 Loose parts.....	80
20 Dryer.....	82
20.1 Dryer assembly.....	82
20.2 Dryer components APS 3, APS 4, APS 5.5 - 50Hz.....	84
20.3 Dryer components APS 7 - 50Hz.....	86
20.4 Dryer components APS 9 - 50Hz.....	88
20.5 Dryer components APS 7 - 60Hz.....	90
20.6 Dryer components APS 9 - 60Hz.....	92

Table of Contents

21	Regulation.....	94
21.1	Regulating components.....	94
21.2	Cubicle components (APS 3 - 230V/60Hz, 400V/50Hz, APS 4 - 400V/50Hz) - DOL Starter, (APS 5.5 - 230V-400V/50Hz, 440V/60Hz) - YD Starter.....	96
21.3	Cubicle components APS 7 - 230V-400V/50Hz, 440V/60Hz - YD Starter.....	100
21.4	Cubicle components APS 9 - 400V/50Hz, 440V/60Hz - YD Starter.....	104
22	Bodywork.....	108
22.1	Internal 50Hz.....	108
22.2	Internal APS 3, APS 5.5, APS 7, APS 9 - 60Hz.....	110
22.3	External Floor-mounted - Without dryer.....	112
22.4	External 200L - Tank-mounted - Without dryer.....	114
22.5	External 500L - Tank -mounted - Without dryer.....	116
22.6	External 200L - Tank-mounted - With dryer.....	118
22.7	External 500L - Tank-mounted - With dryer.....	120
23	General markings.....	122
24	Branding markings.....	124

EN - English

1 ORDERING PARTS

Always specify the part number, the name and quantity of the required items, as well as the type and serial number of the machine.

2 COLUMN INFORMATION

Ref - Reference number: links a specific part from the list to the drawing. Only parts with a reference number are shown in the drawing. Parts in the drawing without a reference number are simply there to illustrate the assembly.

Part number - Part number to be used when ordering spare parts.

When no part number is specified, the component is not available as a spare part.

Parts which are contained in a kit will have the kit number mentioned on the line below. For complete content of the kit see chapter "1 - Service kits".

A part number preceded by a black dot is comprised in the assembly right above.

Remarks: Additional information to the part number right above.

Substituted by: The part number right above has been replaced by another part number due to an update or revision.

Qty - Quantity: Indicates the number of parts in relation to the corresponding reference number. „AR“ means „As required“: quantity or number to be determined.

Name - Part name: Translations of the English names can be found in document "Glossary of part names".

Validity - Defines the timeframe and type/version of the machines the part is valid for. Clarification of the codes used in the validity pattern can be found in the legend at the bottom of the page. A validity pattern mentioned in the chapter title applies to the whole chapter. A plus sign in the pattern is to be interpreted as 'and', a comma as 'or'. Parentheses group the validity codes, similarly to mathematical parentheses, see following example:

'PRESS:8BAR + (FREQ:50HZ+MOVOL:500V , FREQ:60HZ+MOVOL:575V)' is valid for machines with 8 bar working pressure and 50Hz frequency and 500V supply voltage, or 8 bar working pressure and 60Hz frequency and 575V supply voltage.

EL – Reference to the drawing or the component inside the electric cubicle.

R. – Remarks: Extra information about the part. Explanation can be found at the bottom of the page.

BG - български

1 ПОРЪЧКА НА ЧАСТИ

Винаги цитирайте номера на частта, наименованието и количеството на необходимите изделия, както и типа и серийния номер на машината.

2 ИНФОРМАЦИЯ В КОЛОНИТЕ

Ref - Референтен номер: свързва дадена част от списъка с чертежа. На чертежа са показани само части с референтен номер.

Частите на чертежа без референтен номер са там, единствено за да се покаже възелът.

Part number - Номер на частта, който да се използва при поръчката на резервни части.

Ако не е посочен номер на частта, компонентът не се предлага като резервна част.

Частите, които се съдържат в даден комплект, ще включват номер на комплекта на долния ред. За пълното съдържание на комплекта вижте глава „1 – Service kits“.

Номер на част, пред който има черна точка, се съдържа във възела непосредствено по-горе.

Remarks: Допълнителна информация за частта – непосредствено по-горе.

Substituted by: Номерът на частта непосредствено по-горе е заменен от друг номер на частта поради актуализация или ревизия.

Qty - Количество: Посочва броя на частите във връзка със съответния референтен номер. „AR“ означава „Според нуждата“: количеството или броят ще бъдат определени допълнително.

Name - Име на частта: превод на английските имена можете да откриете в документа „Glossary of part names“.

Validity - Определя периода и типа/версията на машините, за които частта е валидна. Обяснение на елементите от кода, използвани в кода за валидността, можете да откриете в легендата в долната част на страницата. Кодът за валидността, посочен в заглавието на главата, се отнася за цялата глава. Знакът плюс в кода се приема за „и“, а запетаята – за „или“. Скобите групират елементите на кодовете за валидност подобно на математическите скоби, вижте следния пример:

„PRESS:8BAR + (FREQ:50HZ+MOVOL:500V , FREQ:60HZ+MOVOL:575V)“ е валидно за машини с работно налягане 8 bar, честота 50 Hz и захранващо напрежение 500 V или работно налягане 8 bar, честота 60 Hz и захранващо напрежение 575 V.

EL – Референция към чертежа или компонента в електрическата кутия.

R.. – Забележки: допълнителна информация относно частта. Обяснения можете да намерите в долната част на страницата.

BR - Brasileiro

1 ENCOMENDANDO PEÇAS

Sempre especifique o número da peça, o nome e a quantidade dos itens necessários, assim como o tipo e o número de série da máquina.

Páginas marcadas com o símbolo Serviço - “ “ contêm peças do(s) Kit(s) de serviço. Para conhecer o conteúdo completo do kit, consulte o capítulo “1 - Service kits” (1 - Kits de serviço).

2 INFORMAÇÕES SOBRE AS COLUNAS

Ref. - Número de referência: indica onde está uma peça específica listada no desenho. Somente peças com número de referência são mostradas no desenho. As peças no desenho que não têm um número de referência destinam-se simplesmente a ilustrar o conjunto.

Part number - Número da peça: se nenhum número de peça estiver especificado, o componente não está disponível como peça sobressalente. Uma linha mostrada em negrito é um conjunto. Uma peça cujo número seja seguido por um ponto preto faz parte do conjunto impresso em negrito imediatamente acima dela.

O símbolo “<<< >>>” direciona para outra lista com o mesmo título, como “Name” (Nome).

Quando o número de peça específico é colocado abaixo da linha “Ref.”/“Name” (Ref. / Nome), é preciso escolher o tipo/versão da máquina.

Qty - Quantidade: indica o número de peças e os números de referência correspondentes. “AR” significa “As required” (Conforme solicitado): a quantidade ou o número a ser determinado.

Name - Nome da peça: as traduções dos nomes em inglês podem ser encontradas no documento “Glossary of part names” (Glossário de nomes de peças).

Remarks - Observações - Informações extras sobre a peça.

Uma série de letras pode indicar que uma determinada peça é certificada pelo órgão autorizado específico, de acordo com os códigos ou as regras da lista.

As medidas são fornecidas em milímetros.

CS - čeština

1 OBJEDNÁNÍ DÍLŮ

Vždy uveďte číslo dílu, název a množství požadovaných položek a také typ a sériové číslo stroje.

2 INFORMACE VE SLOUPCÍCH

Ref – Referenční číslo: Propojuje konkrétní díl ze seznamu s výkresem. Pouze díly s referenčním číslem jsou zobrazeny na výkresu. Díly bez referenčního čísla, které jsou na výkresu uvedeny, slouží pouze jako ilustrace.

Part number – Číslo dílu se používá pro objednávání náhradních dílů.

Pokud není uvedeno žádné číslo dílu, komponenta není k dispozici jako náhradní díl.

Díly obsažené v sadě mají na následujícím řádku uvedeno číslo sady. Úplný obsah sady viz kapitolu „1 – Service kits“.

Díl s číslem, před kterým je černý puntík, je obsažen v sestavě přímo nad ním.

Remarks: Další informace k číslu dílu přímo nad ním.

Substituted by: Číslo dílu přímo nad ním bylo nahrazeno jiným číslem dílu v důsledku aktualizace nebo revize.

Qty – Množství: Indikuje počet dílů pro odpovídající referenční číslo. „AR“ znamená „As required“ (Podle potřeby): množství nebo počet bude určen.

Name – Název dílu: Překlady anglických názvů naleznete v dokumentu „Glossary of part names“.

Validity – Definuje časový rámec a typ/verzi strojů, na které se daný díl vztahuje. Objasnění kódů použitých ve vzorci platnosti naleznete v legendě na konci stránky. Vzorec platnosti uvedený v názvu kapitoly se vztahuje na celou kapitolu. Znaménko plus ve vzorci se interpretuje jako „a“ a čárka jako „nebo“. Závorky seskupují kódy platnosti, obdobně jako matematické závorky, viz následující příklad:

„PRESS:8BAR + (FREQ:50HZ+MOVOL:500V , FREQ:60HZ+MOVOL:575V)“ platí pro stroje s provozním tlakem 8 bar, frekvencí 50 Hz a napájecím napětím 500 V nebo pro stroje s provozním tlakem 8 bar, frekvencí 60 Hz a napájecím napětím 575 V.

EL – Reference na výkres nebo komponentě uvnitř elektrického rozvaděče.

R. – Poznámky: Doplňující informace o dílu. Vysvětlení naleznete na konci stránky.

DA - Dansk

1 BESTILLING AF DELE

Angiv altid styknummeret, navnet på og antallet af de ønskede varer samt typen og serienummeret for maskinen.

2 OPLYSNINGER TIL KOLONNERNE

Ref - Referencenummer: Knytter en bestemt del fra listen til tegningen. Kun dele med et referencenummer vises på tegningen.

Dele på tegningen uden et referencenummer er blot medtaget for at vise samlingen.

Part number - Styknummer, der skal bruges ved bestilling af reservedele.

Hvis der ikke er angivet et styknummer, fås komponenten ikke som reservedel.

Dele, der er indeholdt i et sæt, har sætnummeret stående på linjen nedenfor. Se kapitel "1 – Service kits" for at få vist hele indholdet af sættet.

Et styknummer med en sort prik foran indgår i samlingen lige ovenfor.

Remarks: Der findes yderligere oplysninger til styknummeret lige ovenfor.

Substituted by: Styknummeret lige ovenfor er blevet erstattet af et andet styknummer i forbindelse med en opdatering eller en revidering.

Qty - Antal: Angiver antallet af dele, der hører til det tilsvarende referencenummer. "AR" står for "As required": Antallet eller nummeret skal fastsættes.

Name - Navn på del: Oversættelser af de engelske navne kan findes i dokumentet "Glossary of part names".

Validity - Angiver tidshorizont og maskintype/-version, som delen gælder for. Forklaringer til koderne, der anvendes i modellen for gyldigheden, kan findes i teksten nederst på siden. En model for gyldigheden, der er nævnt i kapitlets titel, gælder for hele kapitlet. Et plustegn i modellen skal fortolkes som et "og", og et komma som et "eller". Parenteser inddeler koderne, der beskriver gyldigheden, på samme måde som parenteser i matematik. Se følgende eksempel:

„PRESS:8BAR + (FREQ:50HZ+MOVOL:500V , FREQ:60HZ+MOVOL:575V)“ gælder for maskiner med et arbejdstryk på 8 bar, en frekvens på 50 Hz og en forsyningsspænding på 500 V eller for maskiner med et arbejdstryk på 8 bar, en frekvens på 60 Hz og en forsyningsspænding på 575 V.

EL – Refererer til tegningen eller komponenten inde i elskabet.

R. - Bemærkninger: Yderligere oplysninger om delen. Forklaringer kan findes nederst på siden.

DE - Deutsch

1 TEILE BESTELLEN

Geben Sie immer genau die Teilenummer, den Namen und die Anzahl des gewünschten Artikels und den Typ und die Seriennummer der Maschine an.

2 SPALTENINFORMATION

Ref - Referenznummer: Verknüpft ein spezifisches Teil der Liste mit der Zeichnung. Es werden nur Referenznummern in der Zeichnung gezeigt. In der Zeichnung dargestellte Teile ohne Referenznummer sind einfach nur zu Illustrationszwecken der Baugruppe abgebildet.

Part number - Die Teilenummer wird bei der Bestellung von Ersatzteilen angegeben.

Ist keine Teilenummer angegeben, ist die Komponente nicht als Ersatzteil verfügbar.

Bei Teilen, die zu einem Set gehören, wird die Setnummer unten auf der Linie angegeben. Zum kompletten Inhalt des Sets siehe Kapitel „1 – Service kits“.

Eine mit einem schwarzen Punkt versehene Teilenummer ist in dem direkt darüber stehenden Set enthalten.

Remarks: Zusätzliche Informationen zur Teilenummer stehen direkt darüber.

Substituted by: Die direkt darüber stehende Teilenummer wurde aufgrund einer Aktualisierung oder Überarbeitung durch eine andere Teilenummer ersetzt.

Qty - Anzahl: Gibt die Anzahl der Teile im Verhältnis zur entsprechenden Referenznummer an. „AR“ steht für „Nach Bedarf“: Anzahl oder Nummer muss noch angegeben werden.

Name - Teilename: Übersetzungen der englischen Bezeichnungen finden Sie im Dokument „Glossary of part names“.

Validity - Gibt den Zeitrahmen und den Typ/die Version der Maschine vor, für die die Teile gültig sind. Eine Erläuterung der Codes, die für das Gültigkeitsmuster angewandt werden, finden Sie am Fuß der Seite. Ein im Kapiteltitel genanntes Gültigkeitsmuster bezieht sich auf das gesamte Kapitel. Ein Pluszeichen im Muster steht für „und“, ein Komma für „oder“. Klammern fassen die Codes in Gruppen zusammen, ähnlich wie bei mathematischen Klammern. Siehe dazu folgendes Beispiel:

„PRESS:8BAR + (FREQ:50HZ+MOVOL:500V , FREQ:60HZ+MOVOL:575V)“ ist für Maschinen gültig mit 8 bar-Betriebsdruck, 50 Hz-Frequenz und 500 V-Versorgungsspannung oder 8 bar-Betriebsdruck, 60 Hz-Frequenz und 575 V-Versorgungsspannung.

EL – Referenz zu der Zeichnung oder dem Bauteil im Inneren des Schaltkastens.

R. – Anmerkungen: Zusatzinformationen zum Teil. Erklärungen finden Sie am Fuß der Seite.

EL - ελληνικά

1 ΠΑΡΑΓΓΕΛΙΑ ΑΝΤΑΛΛΑΚΤΙΚΩΝ

Πρέπει πάντα να προσδιορίζετε τον κωδικό εξαρτήματος, την ονομασία και την ποσότητα των απαιτούμενων ειδών, καθώς και τον τύπο και τον αριθμό σειράς του μηχανήματος.

2 ΠΛΗΡΟΦΟΡΙΕΣ ΓΙΑ ΤΙΣ ΣΤΗΛΕΣ

Ref - Κωδικός αναφοράς: συσχετίζει ένα συγκεκριμένο εξάρτημα από τη λίστα με το σχέδιο. Μόνο εξαρτήματα που έχουν κωδικό αναφοράς εμφανίζονται στο σχέδιο. Τα εξαρτήματα στο σχέδιο που δεν έχουν κωδικό αναφοράς, υπάρχουν απλώς για την εικονογράφηση του συγκροτήματος.

Part number - Κωδικός εξαρτήματος, ο οποίος χρησιμοποιείται κατά την παραγγελία ανταλλακτικών.

Όταν δεν αναφέρεται κάποιος κωδικός εξαρτήματος, το εξάρτημα δεν διατίθεται ως ανταλλακτικό.

Για τα εξαρτήματα που περιέχονται σε kit, ο αριθμός του kit θα αναφέρεται στην παρακάτω γραμμή. Για το πλήρες περιεχόμενο του kit, βλ. κεφάλαιο "1 – Service kits".

Όταν μπροστά από τον κωδικό εξαρτήματος υπάρχει μια μαύρη κουκίδα, το εξάρτημα περιέχεται στο συγκρότημα που βρίσκεται ακριβώς από πάνω.

Remarks (Παρατηρήσεις): Πρόσθετες πληροφορίες για τον κωδικό εξαρτήματος ακριβώς από πάνω.

Substituted by (Έχει αντικατασταθεί από): Ο πιο πάνω κωδικός εξαρτήματος έχει αντικατασταθεί από άλλο κωδικό εξαρτήματος λόγω ενημέρωσης ή αναθεώρησης.

Qty - Ποσότητα: Δείχνει τον αριθμό των εξαρτημάτων σε σχέση με τον αντίστοιχο κωδικό αναφοράς. Το "AR" σημαίνει "As required" (Αναλόγως των απαιτήσεων): η ποσότητα ή ο αριθμός θα πρέπει να προσδιοριστούν.

Name - Ονομασία εξαρτήματος: Μεταφράσεις των ονομασιών από τα αγγλικά μπορείτε να βρείτε στο έγγραφο "Glossary of part names".

Validity - Καθορίζει το χρονικό πλαίσιο και τον τύπο/την έκδοση των μηχανημάτων στα οποία μπορεί να χρησιμοποιηθεί το εξάρτημα. Στο υπόμνημα, στο κάτω μέρος της σελίδας, μπορείτε να βρείτε μια αποσαφήνιση των κωδικών που χρησιμοποιούνται στο υπόδειγμα ισχύος παραγγελίας. Εάν αναφέρεται ένα υπόδειγμα ισχύος παραγγελίας στον τίτλο του κεφαλαίου, αυτό ισχύει για ολόκληρο το κεφάλαιο. Ένα σύμβολο "συν" στο υπόδειγμα θα πρέπει να ερμηνεύεται ως "και", ένα κόμμα ως "ή".

Οι παρενθέσεις ομαδοποιούν τους κωδικούς ισχύος παραγγελίας, όπως οι παρενθέσεις στους μαθηματικούς τύπους. Δείτε το ακόλουθο παράδειγμα:

Το 'PRESS:8BAR + (FREQ:50HZ+MOVOL:500V , FREQ:60HZ+MOVOL:575V)' ισχύει για μηχανήματα με πίεση λειτουργίας 8 bar, συχνότητα 50 Hz και τάση τροφοδοσίας 500 V ή με πίεση λειτουργίας 8 bar, συχνότητα 60 Hz και τάση τροφοδοσίας 575 V.

EL – Κωδ. αναφοράς για το σχέδιο ή το εξάρτημα στο εσωτερικό του ηλεκτρικού πίνακα.

R. – Παρατηρήσεις: Πρόσθετες πληροφορίες σχετικά με το εξάρτημα. Επεξήγηση παρέχεται στο κάτω μέρος της σελίδας.

ES - Español

1 PEDIDO DE PIEZAS

Especifique siempre el número de referencia, el nombre y la cantidad de los elementos que necesita, además del tipo y número de serie de la máquina.

2 INFORMACIÓN DE LAS COLUMNAS

Ref - Número de referencia: enlaza una pieza concreta de la lista con el solo. Solo se muestran piezas con número de referencia en el plano. Las piezas del plano que no tienen números de referencia solo se muestran para ilustrar el conjunto.

Part number - Designación que se debe utilizar para pedir piezas de repuesto.

Si no se especifica una designación, esto quiere decir que el componente no está disponible como pieza de repuesto.

Las piezas que forman parte de un kit tendrán el número de kit en la línea inferior. Para consultar el contenido completo del kit, consulte el capítulo "1 – Service kits".

Una designación precedida por un punto negro forma parte del conjunto inmediatamente superior.

Remarks: información adicional de la designación inmediatamente superior.

Substituted by: la designación inmediatamente superior se ha sustituido por otra debido a una actualización o revisión.

Qty - Cantidad: indica el número de piezas en relación con el número de referencia correspondiente. "AR" significa "Según necesidad": cantidad o número a determinar.

Name - Nombre de la pieza: las traducciones de los nombres en inglés pueden encontrarse en el documento "Glossary of part names".

Validity - Define el periodo y tipo/versión de las máquinas en las que se puede utilizar la pieza. Puede encontrar una explicación de los códigos utilizados en el patrón de validez en la leyenda de la parte inferior de la página. Un patrón de validez mencionado en el título del capítulo es aplicable a todo el capítulo. Un signo '+' en el patrón debe interpretarse como una 'y' y una coma debe interpretarse como una 'o'. Los paréntesis agrupan los códigos de validez de manera similar a su uso en matemáticas; véase el siguiente ejemplo:

'PRESS:8BAR + (FREQ:50HZ+MOVOL:500V , FREQ:60HZ+MOVOL:575V)' es válido para máquinas con una presión de trabajo de 8 bar, una frecuencia de 50 Hz y un voltaje de alimentación de 500 V o de 8 bar, una frecuencia de 60 Hz y un voltaje de alimentación de 575 V.

EL – Referencia al plano o el componente del interior del armario eléctrico.

R. – Notas: información adicional sobre la pieza; se puede encontrar la explicación en la parte inferior de la página.

Instructions

ET - Eesti

1 OSADE TELLIMINE

Täpsustage alati osa number, soovitud ühikute nimi ja kogus, aga ka masina tüüp ja seerianumber.

2 TEABE TULP

Ref - Viitenumber: seostab loendis nimetatud konkreetse osa joonisega. Joonisel on näidatud ainult viitenumbriga osad. Joonisel ilma viitenumbriga esitatud osadel on koostu kuvamisel illustreeriv tähendus.

Part number - Osa number, mida varuosade tellimisel kasutada.

Kui osa numbrit ei ole täpsustatud, ei ole vastav osa varuosana saadaval.

Komplekti kuuluvate osade puhul on alloleval real nimetatud komplekti number. Komplekti tervikliku kirjelduse leiate peatükist „1- Service kits”.

Kui osa numbri ees on must punkt, sisaldub osa ülaltoodud koostus.

Remarks: osa numbri kohal kuvatav lisateave.

Substituted by: ülaltoodud osa number on uuenduse või kontrolli tulemusena asendatud teise osa numbriga.

Qty - Kogus: osutab asjaomase viitenumbriga seotud osade arvule. „AR” tähendab „vastavalt vajadusele”: kogus või arv tuleb kindlaks määrata.

Name - Osa nimi: ingliskeelsete nimede tõlked leiate dokumendist „Glossary of part names”.

Validity - Määratleb ajavahemiku ja masina tüübi/versiooni, mille puhul osa kasutatakse. Kasutusmustris kasutatud koodide selgituse leiate iga lehekülje allosas olevast legendist. Peatüki pealkirjas nimetatud kasutusmuster kohaldub tervele peatükile. Mustris kasutatud plussmärki tuleb tõlgendada sõnana „ja”, komana või sõnana „või”. Sarnaselt ümarsulgude matemaatikas kasutamisele rühmitavad ümarsulud kehtivuskoodide rühmad; vt järgmist näidet:

‘PRESS:8BAR + (FREQ:50HZ+MOVOL:500V , FREQ:60HZ+MOVOL:575V)’ kehtib masinate puhul, mille töö rõhk on 8 bar ja sagedus 50 Hz ja toitepinge 500 V, või siis masinate puhul, mille töö rõhk on 8 bar ja sagedus 60 Hz ja toitepinge 575V.

EL – Viide joonisele või elektrikapis olevale osale.

R. - Märkused: lisateave osa kohta. Selgituse leiate lehekülje allosast.

FI - Suomalainen

1 OSIEN TILAAMINEN

Määritä aina osanumero, haluttujen tuotteiden nimi ja määrä sekä koneen tyyppi ja sarjanumero.

2 SARAKETIEDOT

Ref - Viitenumero: Yhdistää jonkin tietyn luettelossa mainitun osan piirrokseseen. Piirroksessa näkyvät vain ne osat, joilla on viitenumero. Ne osat, joilla ei ole viitenumeroa, ovat piirroksessa vain kokoonpanoa kuvaamassa.

Part number - Osanumero, jota on käytettävä varaosia tilattaessa.

Jos osanumeroa ei ole määritetty, komponentti ei ole saatavana varaosana.

Sarjan mukana tulevilla osilla on sarjanumero, joka on merkitty alla olevalle viivalle. Lue tiedot sarjan täydellisestä sisällöstä luvusta 1 – Service kits.

Osanumero, jota edeltää musta piste, sisältyy edellä olevaan kokoonpanoon.

Remarks: lisätietoja edellä olevaan osanumeroon.

Substituted by: edellä oleva osanumero on korvattu toisella osanumerolla päivityksen tai korjauksen takia.

Qty - Määrä: Osoittaa viitenumeron liittyvien osien määrän. AR (As required) tarkoittaa määritettävää määrää.

Name - Osan nimi: englanninkielisten nimien käännökset on kerrottu asiakirjassa ”Glossary of part names”.

Validity - Määrittää sen ajanjakson ja koneiden tyyppin tai version, joita osa koskee. Määrityskaavassa käytetyt koodit on selitetty sivun alalaidan kuvatekstissä. Luvun otsikossa mainittu määrityskaava koskee koko lukua. Kaavassa oleva plusmerkki tarkoittaa ja-sanaa ja pilkku tai-sanaa. Sulkeet ryhmittävät määrityskoodit matemaattisten sulkeiden tavalla, esimerkiksi näin:

PRESS:8BAR + (FREQ:50HZ+MOVOL:500V , FREQ:60HZ+MOVOL:575V) koskee koneita, joiden työskentelypaine on 8 baaria, taajuus 50 hertsiä ja verkkojännite 500 voltia tai joiden työskentelypaine on 8 baaria, taajuus 60 hertsiä ja verkkojännite 575 voltia.

EL – Viittaus piirrokseseen tai sähkökotelon sisällä olevaan komponenttiin.

R. – Huomautukset: Lisätietoja osasta. Selitys on sivun alalaidassa.

FR - Français

1 COMMANDER DES PIÈCES

Toujours spécifier le numéro de pièce, la désignation et la quantité des articles souhaités ainsi que le type et le numéro de série de la machine.

2 COLONNE INFORMATIONS

Ref - Référence : associe une pièce donnée de la liste au schéma. Seules les pièces avec une référence sont illustrées sur le schéma. Les pièces représentées sur le schéma sans référence servent uniquement à illustrer l'ensemble.

Part number - Numéros de pièce à utiliser lors de la commande de pièces de rechange.

Si aucun numéro de pièce n'est indiqué, le composant n'est pas disponible en tant que pièce de rechange.

Pour les pièces contenues dans un kit, le numéro de kit est mentionné à la ligne ci-dessous. Pour voir le contenu du kit en détail, consulter le chapitre « 1 – Service Kits ».

Un numéro de pièce précédé d'un point noir est compris dans l'ensemble ci-dessus.

Remarks : informations supplémentaires sur le numéro de pièce ci-dessus.

Substituted by : le numéro de pièce ci-dessus a été remplacé par un autre numéro de pièce suite à une mise à jour ou une révision.

Qty - Quantité : indique le nombre de pièces en fonction du numéro de pièce correspondant. « AR » signifie « As required » (autant que nécessaire) : quantité ou nombre à définir.

Name - Désignation de la pièce : les traductions des désignations anglaises sont disponibles dans le document « Glossary of part names ».

Validity - Définit le délai et le type/version de machines pour lesquels les pièces sont valides. Pour plus de détails sur les codes utilisés dans le modèle de validité, voir la légende en bas de page. Un modèle de validité mentionné dans le titre du chapitre s'applique à l'ensemble du chapitre. Le signe plus utilisé dans le modèle se comprend comme un « et », une virgule comme un « ou ». Les parenthèses regroupent les codes de validité, comme en mathématiques, voir l'exemple suivant :

« PRESS:8BAR + (FREQ:50HZ+MOVOL:500V , FREQ:60HZ+MOVOL:575V) » est valide pour des machines avec une pression de service de 8 bar et une fréquence de 50 Hz et une tension d'alimentation de 500 V ou une pression de service de 8 bar et une fréquence de 60 Hz et une tension d'alimentation de 575 V.

EL – Référence sur le schéma ou le composant à l'intérieur de l'armoire électrique.

R. – Remarque : informations supplémentaires sur la pièce. Pour plus de détails, voir le bas de page.

HU - Magyar

1 ALKATRÉSZRENDELÉS

Mindig adja meg a cikkszámot, a kért elemek nevét és mennyiségét, valamint a típust és a gyári számot.

2 A TÁBLÁZAT OSZLOPAI

Ref - Hivatkozási szám: a felsorolt alkatrészt a megfelelő ábrához társítja. A rajzon csak hivatkozási számmal ellátott alkatrészek láthatók. Az ábrán a hivatkozási számmal nem rendelkező alkatrészek csak az összeszerelés módját illusztrálják.

Part number - A pótalkatrészek rendelésénél használandó cikkszám.

Ha nincs megadva cikkszám, az adott alkatrész nem kapható pótalkatrészként.

Azokra az alkatrészekre, amelyek egy készlet részeként kaphatók, a készlet cikkszámára vonatkozik, amely az alsó sorban szerepel. A készlet teljes tartalmát lásd: „1 – Service Kits” című fejezet.

Ha egy cikkszámot pont előz meg, az illető alkatrész a közvetlenül felette lévő sorban szereplő egység részét képezi.

Remarks: További információk a közvetlenül felette lévő sorban szereplő cikkszámra vonatkozóan.

Substituted by: A közvetlenül felette lévő sorban szereplő cikkszámot frissítés vagy új változat következtében új cikkszám váltotta fel.

Qty - Mennyiség: az adott hivatkozási számhoz kapcsolódó alkatrészek számát jelöli. Az „AR” jelentése „As required” (igény szerint): itt megadhatja a mennyiséget vagy a számot.

Name - Az alkatrész neve: az angol nyelvű elnevezések fordítása az „Glossary of part names” c. dokumentumban található.

Validity - Azt az időkeretet, továbbá azokat a géptípusokat/-verziókat adja meg, amelyekhez az alkatrész használható. Az érvényességi formulában használt kódok magyarázata a lap alján olvasható. A fejezetcímbeben szereplő érvényességi formula az egész fejezetre érvényes. A formulában szereplő plusz (+) jel jelentése: „és”, a vessző (,) jelentése: „vagy”. A zárójelek a matematikában használt zárójelekhez hasonlóan csoportosítják az érvényességi kódokat; lásd a következő példát:

A „PRESS:8BAR + (FREQ:50HZ+MOVOL:500V , FREQ:60HZ+MOVOL:575V)” 8 bar üzemi nyomású, 50 Hz frekvenciájú és 500 V tápfeszültségű, vagy 8 bar üzemi nyomású, 60 Hz frekvenciájú és 575 V tápfeszültségű berendezéseket jelöl.

EL – Hivatkozás az elektromos szekrényen belüli ábrára vagy alkatrésze.

R. – Megjegyzések: Az alkatrésszel kapcsolatos további információk. A magyarázat a lap alján található.

IT - Italiano

1 ORDINE DEI RICAMBI

Specificare sempre il numero categorico, il nome e la quantità degli articoli richiesti, oltre al tipo e al numero di serie della macchina.

2 COLONNA DELLE INFORMAZIONI

Ref - Numero di riferimento: associa un ricambio specifico dalla lista all'illustrazione. Nell'illustrazione sono mostrati solo ricambi dotati di numero di riferimento. I ricambi presenti nell'illustrazione privi di numero di riferimento sono riportati semplicemente per illustrare il montaggio.

Part number - Numero categorico da utilizzare per l'ordine di parti di ricambio.

Quando non è specificato alcun numero categorico, il componente non è disponibile come parte di ricambio.

I ricambi contenuti in un kit avranno il numero di kit riportato nella riga sottostante. Per il contenuto completo del kit vedere il capitolo "1 – Service kits".

Un numero categorico preceduto da un punto nero fa parte del gruppo immediatamente precedente.

Remarks: le informazioni aggiuntive relative al numero categorico sono riportate in alto.

Substituted by: il numero categorico immediatamente precedente è stato sostituito da un altro numero categorico a causa di un aggiornamento o di una revisione.

Qty - Quantità: indica il numero di ricambi corrispondenti al numero di riferimento. "AR" significa "As required" (Secondo necessità): quantità o numero da definire.

Name - Nome parte: la traduzione dei termini dall'inglese è reperibile nel documento "Glossary of part names".

Validity - Definisce i tempi e il tipo/versione di macchine per le quali il ricambio è valido. La legenda in fondo alla pagina riporta una spiegazione dei codici utilizzati nello schema di validità. Uno schema di validità menzionato nel titolo del capitolo si applica all'intero capitolo. Un segno più nello schema deve essere interpretato come "e", una virgola come "o". Tra le parentesi sono raggruppati i codici di validità, al pari delle parentesi matematiche, vedere il seguente esempio:

"PRESS:8BAR + (FREQ:50HZ+MOVOL:500V , FREQ:60HZ+MOVOL:575V)" è valido per le macchine con pressione di esercizio di 8 bar e 50Hz di frequenza e una tensione di alimentazione di 500 V, o con pressione di esercizio di 8 bar, frequenza di 60Hz e tensione di alimentazione di 575 V.

EL – Riferimento all'illustrazione o al componente all'interno dell'armadio elettrico.

R. – Note: informazioni aggiuntive sulla spiegazione dei ricambi sono reperibili in fondo alla pagina.

JA - 日本の

1 部品の注文

部品番号、注文するアイテムの名称および数量、機器のタイプおよびシリアル番号を必ず指定してください。サービスマーク“ ”のついたページにはサービスキットの部品が記載されています。キットの内容物については、第1章「サービスキット」を参照してください。

2 各列の説明

Ref. - 参照番号：リストの部品が図のどこにあるかを示します。参照番号がある部品のみが図に示されています。参照番号がない部品はアセンブリを表現するため便宜上表記されています。

Part number - 部品番号：部品番号が示されていない部品は、スペア部品としては提供されていません。太字の行はアセンブリを示します。番号の後に黒い点が付いている部品は、すぐ上にある太字のアセンブリを構成しています。

"<<< >>>"は、“Name”と同じタイトルの別のリストを示します。

“Ref.”または“Name”行の下に、特定の部品の部品番号が記載されている場合は、機器のタイプ/バージョンに応じて部品を選択してください。

Qty - 数量：参照番号に対応する部品の数量を示します。„AR”は「必要に応じて」を意味し、必要に応じて数量または番号を指定します。

Name - 部品名：英語に対応する各言語の名称は「Glossary of part names」（部品名称対応表）に記載されています。

Remarks - 部品に関する追加情報です。

一連の文字列は特定の部品が指定認定団体によって承認されていることを示し、リストのコードまたは規定に準拠しています。

測定値はミリメートル単位で示されています。

LT - Lietuvos

1 DALIŲ UŽSAKYMAS

Visada nurodykite pageidaujamos prekės dalies numerį, pavadinimą ir kiekį. Taip pat nurodykite įrenginio tipą ir serijos numerį.

2 INFORMACIJA STULPELIUOSE

Ref - Nuorodos numeris: susieja konkrečią dalį iš sąrašo su brėžiniu. Brėžinyje rodomos tik nuorodos numerį turinčios dalys. Brėžinyje parodytos dalys be nuorodos numerio yra tiesiog įrenginio iliustracija.

Part number - Dalies numeris, naudojamas užsakant atsargines dalis.

Jei dalies numeris nenurodytas, komponentas negalimas kaip atsarginė dalis.

Rinkinyje esančios dalys turi rinkinio numerį, minimą apatinėje eilutė. Visą rinkinio turinį gali pamatyti skyriuje „1 – Service kits“.

Jei prieš dalies numerį yra juodas taškas, jis yra viršuje pateiktame įrenginyje.

Remarks: papildoma dalies numerio informacija pateikta dešinėje pusėje viršuje.

Substituted by: dešinėje viršuje nurodytas dalies numeris buvo pakeistas kitu dalies numerio, nes vyko atnaujinimas arba revizija.

Qty - Kiekis: pateikiamas dalių, kurioms priskiriamas atitinkamas nuorodos numeris, skaičius. „AR“ reiškia „Priklausomai nuo poreikio“: kiekis arba skaičius bus nustatytas to prireikus.

Name - Dalies pavadinimas: anglų kalba pateiktų pavadinimų vertimus rasite dokumente „Glossary of part names“.

Validity - Apibūdinamas laikotarpis ir įrenginio tipas / versija, kurioms dalis tinka. Tinkamumo šablone naudojami kodai paaiškinti puslapio apačioje esančioje legendoje. Tinkamumo šablone skyriaus pavadinimas taikomas visam skyriui. Pliuso ženklas šablone reiškia „ir“, o kablelis – „arba“. Skliaustais grupuojami tinkamumo kodai (kaip ir matematiniai veiksmai), žr. pavyzdį: „PRESS:8BAR + (FREQ:50HZ+MOVOL:500V , FREQ:60HZ+MOVOL:575V)“ tinka įrenginiams, kurių darbinis slėgis yra 8 barai, dažnis yra 50 Hz, o maitinimo įtampa yra 500 V, arba darbinis slėgis yra 8 barai, dažnis yra 60 Hz, o maitinimo įtampa yra 575 V.

EL – Nuoroda į brėžinį arba komponentą elektros modulio viduje.

R. – Pastabos: papildoma informacija apie dalį. Paaiškinimus galite rasti puslapio apačioje.

LV - Latvijas

1. DETAĻU PASŪTĪŠANA

Vienmēr norādīet detaļas numuru, nosaukumu un vajadzīgo daudzumu, kā arī iekārtas tipu un sērijas numuru.

2. KOLONNAS INFORMĀCIJA

Ref – Atsauces numurs: saista konkrētu sarakstā esošo detaļu ar rasējumu. Rasējumā tiek parādītas tikai detaļas ar atsauces numuru. Detaļas rasējumā bez atsauces numura paredzētas vienīgi tam, lai attēlotu attiecīgo mezglu.

Part number – Detaļas numurs, kas jāizmanto, pasūtot rezerves daļas.

Ja detaļas numurs nav norādīts, attiecīgais komponents nav pieejams kā rezerves daļa.

Komplektā iekļautām detaļām nākamajā rindā būs norādīts komplekta numurs. Komplekta pilnīgs saturs aprakstīts nodaļā “1 – Service kits”.

Ja pirms detaļas numura ir melns punkts, tā ir iekļauta iepriekš attēlotajā mezglā.

Remarks: papildinformācija par iepriekšējo detaļas numuru.

Substituted by: iepriekšējais detaļas numurs ir aizstāts ar citu detaļas numuru atjaunināšanas vai pārskatīšanas dēļ.

Qty – Daudzums: apzīmē detaļu skaitu attiecīgajam atsauces numuram. “AR” nozīmē “pēc nepieciešamības”: jānosaka daudzums vai numurs.

Name – Detaļas nosaukums: angļu valodas nosaukumu tulkojumi ir atrodami dokumentā “Glossary of part names”.

Validity – Nosaka iekārtu derīguma periodu un tipu/versiju. Derīguma norādē iekļauto kodu skaidrojums ir norādīts eksplikācijā lappuses apakšdaļā. Nodaļas virsrakstā minētā derīguma norāde attiecas uz visu nodaļu. Pluszīme norādē jāinterpretē kā “un”, bet komats kā “vai”. Iekavas grupē derīguma kodus līdzīgi kā iekavas matemātikā, piemēram:

“PRESS:8BAR + (FREQ:50HZ+MOVOL:500V , FREQ:60HZ+MOVOL:575V)” ir derīgs iekārtām ar 8 bāru darba spiedienu, 50 Hz frekvenci un 500 V barošanas spriegumu vai iekārtām ar 8 bāru darba spiedienu, 60 Hz frekvenci un 575 V barošanas spriegumu.

EL – Atsauce uz rasējumu vai elektrosadales skapja komponentu.

R. – Piezīmes: papildinformācija par detaļu. Skaidrojums atrodams lappuses apakšdaļā.

NL - Nederlands

1 BESTELLEN VAN ONDERDELEN

Vermeld altijd het onderdeelnummer, de benaming en de hoeveelheid van de gewenste onderdelen, alsmede het type en het serienummer van de machine.

2 KOLOMINFORMATIE

Ref. - Referentienummer: koppelt een specifiek onderdeel in de lijst aan de desbetreffende tekening. Alleen onderdelen met een referentienummer zijn in de tekening afgebeeld. Onderdelen zonder referentienummer die op de tekening voorkomen, worden slechts getoond om het geheel te illustreren.

Part number - Onderdeelnummer dat wordt gebruikt voor het bestellen van reserveonderdelen.

Indien geen onderdeelnummer is aangegeven, is de betreffende component niet als reserveonderdeel verkrijgbaar.

Van onderdelen uit een kit wordt het kitnummer op de regel eronder vermeld. Voor de volledige inhoud van de kit, zie paragraaf "1 - Service kits".

Een onderdeel waarvan het nummer gevolgd wordt door een zwart rondje, maakt deel uit van het vet afgedrukte samenstel direct erboven.

Remarks: aanvullende informatie voor het onderdeelnummer direct erboven.

Substituted by: het nummer direct erboven is vervangen door een ander onderdeelnummer als gevolg van een update of herziening.

Qty - Hoeveelheid: geeft het aantal onderdelen aan met betrekking tot met het overeenkomstige referentienummer. "AR" betekent "As required": de hoeveelheid of het aantal moet nader worden bepaald.

Name - Naam van het onderdeel: vertalingen van de Engelse benamingen zijn te vinden in het document "Glossary of part names".

Validity - Bepaalt het tijdsframe en type/versie van de machines waarvoor het onderdeel geldig is. Verklaring van de codes die in het geldigheidspatroon zijn gebruikt, vindt u in de legenda onder aan de pagina. Een geldigheidspatroon vermeld in de titel van het hoofdstuk is van toepassing op het hele hoofdstuk. Een plusteken in het patroon staat voor 'en' en een komma voor 'of'. Haakjes groeperen de geldigheidscodes, vergelijkbaar met die in de wiskunde, zie het volgende voorbeeld:

"PRESS:8 BAR + (FREQ:50HZ+MOVOL:500V, FREQ:60HZ+MOVOL:575V)" is geldig voor machines met een werkdruk van 8 bar, 50Hz-frequentie en 500V-voedingsspanning of een werkdruk van 8 bar, 60Hz-frequentie en 575V-voedingsspanning.

EL - Referentie van de tekening of het onderdeel in de elektrische aansluitkast.

R. - Opmerkingen: extra informatie over het onderdeel. Uitleg vindt u onder aan de pagina.

NO - Norsk

1 BESTILLE DELER

Spesifiser alltid delenummeret, navnet og antallet til den nødvendige artikkelen, samt typen og serienummeret til maskinen.

2 KOLONNEINFORMASJON

Ref - Referansenummer: knytter en spesifikk del fra listen til tegningen. Kun delene med et referansenummer vises i tegningen.

Delene i tegningen som vises uten et referansenummer, er kun tatt med for å illustrere monteringen.

Part number - Delenummer skal brukes ved bestilling av reservedeler.

Når det er ikke er spesifisert et delenummer, er ikke komponenten tilgjengelig som en reservedel.

Deler som inngår i et sett, har settnummeret nevnt på linjen nedenfor. Du finner fullstendig oversikt over innholdet i settet i kapittel 1 - Service kits.

Et delenummer med en svart prikk foran er en del av settet rett ovenfor.

Remarks: ytterligere informasjon om delenummeret rett ovenfor.

Substituted by: Delenummeret rett ovenfor har blitt erstattet av et annet delenummeret på grunn av en oppdatering eller revisjon.

Qty - Antall: angir antall deler av det tilhørende referansenummeret. AR betyr Etter behov: Antallet er ikke bestemt.

Name - Delenavn: Du finner oversettelser av de engelske navnene i dokumentet «Glossary of part names».

Validity - Definerer tidsrommet og maskintypen/-versjonen som delen er gyldig for. Du finner en oversikt over kodene som brukes i gyldighetsmønsteret, i forklaringen nederst på siden. Et gyldighetsmønster som nevnes i kapiteltittelen, gjelder for hele kapitlet. Et pluss-tegn i mønsteret skal tolkes som "og", mens et komma skal tolkes som "eller". Parenteser deler inn gyldighetskodene, omtrent på samme måte som matematiske parenteser. Se følgende eksempel:

"PRESS:8BAR + (FREQ:50HZ+MOVOL:500V, FREQ:60HZ+MOVOL:575V)" er gyldig for maskiner med arbeidstrykk på 8 bar, frekvens på 50 Hz og forsyningsspenning på 500 V; eller arbeidstrykk på 8 bar, frekvens på 60 Hz og forsyningsspenning på 575V.

EL - Referanse til tegningen eller komponentene inne i koplingskapet.

R. - Kommentarer: Ekstra informasjon om delen. Du finner en forklaring nederst på siden.

PL - Polski

1 ZAMAWIANIE CZĘŚCI

Podczas zamawiania produktów należy zawsze podawać następujące informacje: numer części, nazwę i liczbę produktów, a także typ i numer seryjny urządzenia.

2 OBJAŚNIENIE NAZW KOLUMN

Ref. — numer referencyjny: informuje, na którym rysunku można znaleźć konkretną część z listy. Na rysunku zamieszczone są wyłącznie części opatrzone numerem referencyjnym. Części bez przypisanego numeru referencyjnego zostały zamieszczone na rysunku wyłącznie w celu prawidłowego zilustrowania montażu.

Part number — numer części stosowany podczas zamawiania części zamiennych.

W przypadku braku numeru części danej pozycji nie można zamówić jako części zamiennej.

Jeśli dana część jest elementem zestawu, w kolejnym wierszu znajduje się numer zestawu. Informacje na temat pełnej zawartości zestawu można znaleźć w rozdziale „1 – Service kits”.

Jeśli numer części poprzedza czarna kropka, dana część jest elementem zestawu opisanego powyżej.

Remarks: dodatkowe informacje na temat numeru części zamieszczonego powyżej.

Substituted by: numer części zamieszczony powyżej został zastąpiony innym numerem części na skutek modernizacji lub aktualizacji.

Qty — ilość: oznacza liczbę części w odniesieniu do danego numeru referencyjnego. Symbol „AR” oznacza „zależnie od wymagań”: liczba lub numer do ustalenia.

Name — nazwa części: tłumaczenia nazw angielskich znajdują się w dokumencie „Glossary of part names”.

Validity — wskazuje ramy czasowe oraz typ/wersję urządzenia, do którego przeznaczona jest część. Kody wykorzystywane we wzorze przydatności zostały objaśnione w legendzie u dołu strony. Wzór przydatności wspomniany w tytule rozdziału dotyczy całego rozdziału. Znak dodawania we wzorze należy interpretować jako słowo „i”, natomiast przecinek — jako słowo „lub”.

Nawiasy pełnią tu funkcję podobną do nawiasów w matematyce — grupują kody przydatności — jak w poniższym przykładzie: kod „PRESS:8BAR + (FREQ:50HZ+MOVOL:500V , FREQ:60HZ+MOVOL:575V)” dotyczy maszyn o ciśnieniu roboczym 8 bar, częstotliwości 50 Hz i napięciu zasilania 500 V lub o ciśnieniu roboczym 8 bar, częstotliwości 60 Hz i napięciu zasilania 575 V.

EL — odnośnik do rysunku lub podzespołu wewnątrz szafki rozdzielczej.

R. — uwagi: dodatkowe informacje na temat części. Wyjaśnienie znajduje się u dołu strony.

PT - Português

1 ENCOMENDA DE PEÇAS

Especifique sempre a referência da peça, o nome e a quantidade de itens pretendidos, bem como o tipo e o número de série da máquina.

2 INFORMAÇÕES DAS COLUNAS

Ref - Número de referência: associa uma peça específica da lista ao desenho. Neste último, são apresentadas apenas as peças com um número de referência. As peças apresentadas no desenho sem um número de referência destinam-se simplesmente a ilustrar o processo de montagem.

Part number - Referência da peça a utilizar no caso de encomenda de peças sobresselentes.

Se não for especificada uma referência da peça, significa que o componente não se encontra disponível como uma peça sobresselente.

As peças incluídas num kit terão o número do kit mencionado na linha abaixo. Para obter informações sobre o conteúdo completo do kit, consulte o capítulo "1 – Service kits".

Uma referência da peça precedida de um ponto preto está incluída no processo de montagem imediatamente acima mencionado.

Remarks: encontra informações adicionais sobre a referência da peça imediatamente acima.

Substituted by: a referência da peça imediatamente acima foi substituída por outra referência devido a uma actualização ou revisão.

Qty - Quantidade: indica o número de peças em relação ao número de referência correspondente. "AR" (As required) significa "Como exigido": quantidade ou número a determinar.

Name - Nome da peça: encontra as traduções dos nomes em inglês no documento "Glossary of part names".

Validity - Define o período de tempo e o tipo/versão de máquinas para que a peça é válida. Encontra a explicação sobre os códigos utilizados no padrão de validade na legenda situada no final da página. Um padrão de validade mencionado no título do capítulo aplica-se a todo o capítulo. Um sinal de adição no padrão deve ser interpretado como "e", ao passo que uma vírgula deve ser interpretada como "ou". Os parênteses agrupam os códigos de validade, da mesma forma que os parênteses utilizados em operações matemáticas; veja o seguinte exemplo:

"PRESS:8BAR + (FREQ:50HZ+MOVOL:500V , FREQ:60HZ+MOVOL:575V)" é válido para máquinas com uma pressão de trabalho de 8 bar, uma frequência de 50 Hz e uma tensão de alimentação de 500 V ou uma pressão de trabalho de 8 bar, uma frequência de 60 Hz e uma tensão de alimentação de 575 V.

EL – Referência ao desenho ou ao componente dentro do compartimento eléctrico.

R. – Observações: informações adicionais sobre a peça. Encontra a explicação no final da página.

RO - român

1 COMANDAREA PIESELOR

Indicați întotdeauna numărul de catalog, numele și cantitatea articolelor solicitate, precum și tipul și numărul de serie al mașinii.

2 INFORMAȚIILE DIN COLOANE

Ref. - Numărul de referință: face legătura între o piesă din listă și una din schemă. Numai piesele care au un număr de referință apar în schemă. Piesele din schemă care nu au un număr de referință sunt incluse doar pentru a clarifica modul de asamblare.

Part number - Numărul de catalog este utilizat pentru comandarea pieselor de schimb.

Atunci când nu este specificat un număr de catalog, componenta nu este disponibilă ca piesă de schimb.

Pentru piesele incluse în kituri, numărul kitului este menționat pe rândul următor. Pentru conținutul complet al kitului, consultați capitolul „1 – Service kits”.

Un număr de catalog precedat de un punct negru este inclus în ansamblul aflat chiar deasupra acestuia.

Remarks: Informații suplimentare privind numărul de catalog de mai sus.

Substituted by: Numărul de catalog de mai sus a fost înlocuit de un alt număr de catalog din cauza unei actualizări sau a unei revizuirii.

Qty - Cantitate: indică numărul de piese care au numărul de referință corespunzător. „AR” este abrevierea pentru „As required”: cantitatea și numărul vor fi determinate conform necesităților.

Name - Numele piesei: traducerea numelor din engleză se află în documentul „Glossary of part names”.

Validity - Definiște perioada de valabilitate și tipul/versiunea utilajelor cu care piesa este compatibilă. Clarificarea codurilor utilizate în modelul de valabilitate poate fi găsită în legenda din partea de jos a paginii. Un model de valabilitate menționat în titlul unui capitol se aplică întregului capitol. Un semn plus care apare într-un model va fi interpretat drept „și”, virgulă ori „sau”. Codurile de valabilitate sunt grupate cu ajutorul unor paranteze având o funcție similară parantezelor matematice, a se vedea exemplul de mai jos:

„PRESS:8BAR + (FREQ:50HZ+MOVOL:500V , FREQ:60HZ+MOVOL:575V)” indică valabilitatea pentru utilajele cu presiune de lucru de 8 bari, frecvență de 50 Hz și tensiune de alimentare de 500 V sau presiune de lucru de 8 bari, frecvență de 60 Hz și tensiune de alimentare de 575 V.

EL – Referire la schemă sau la componenta din cofretul electric.

R. – Observații: informații suplimentare privind piesa. Explicațiile pot fi găsite în partea de jos a paginii.

RU - русский

1 ЗАКАЗ ДЕТАЛЕЙ

Всегда указывайте номер по каталогу, наименование и количество требуемых позиций, а также тип и серийный номер машины.

2 ИНФОРМАЦИЯ

Ref - Ссылочный номер: соотносит деталь из списка со схемой. На схеме показаны только детали со ссылочным номером. Детали без ссылочного номера приведены на схемах только для демонстрации всего узла в сборе.

Part number - Номер детали, указываемый при заказе запасных частей.

Если номер детали не указан, то компонент недоступен в качестве отдельной запасной части.

Для деталей, входящих в состав комплекта, будут приведены номера этих комплектов, упомянутых строчкой ниже.

Чтобы узнать полный состав комплекта см. раздел “1 – Service kits”.

Деталь, перед номером которой стоит черная точка, входит в состав изображенного выше узла.

Remarks: дополнительная информация о номере приведенной выше детали.

Substituted by: номер изображенной выше детали был заменен другим номером по причине обновления или переработки.

Qty - Количество: указывает количество деталей относительно соответствующего ссылочного номера. „AR” значит „As required”: количество или номер будут определены.

Name - Наименование детали: перевод англоязычных наименований можно найти в документе “Glossary of part names”(Словарь наименований деталей).

Validity - Определяет временные рамки и тип/версию машины, в которой используется деталь. Пояснение кодов, используемых в данной графе, можно найти в списке обозначений внизу страницы. Информация о совместимости, упомянутая в данной главе, актуальна для всей главы. Знак плюса в примечании о совместимости следует принимать за ‘и’, запятые — за ‘или’. Скобки группируют коды совместимости по принципу, схожему с математическим. См. пример: ‘PRESS:8BAR + (FREQ:50HZ+MOVOL:500V , FREQ:60HZ+MOVOL:575V)’ применима в машинах с рабочим давлением 8 бар, частотой 50 Гц и напряжением источника питания 500 В или рабочим давлением 8 бар, частотой 60 Гц и напряжением источника питания 575 В.

EL – Ссылка на схему или компонент электрического шкафа.

R. – Примечания: дополнительная информация о детали. Пояснения приведены внизу страницы.

SK - slovenský

1 OBJEDNÁVANIE DIELOV

Vždy uveďte číslo dielu, názov a množstvo požadovaných položiek, ako aj typ a výrobné číslo zariadenia.

2 INFORMÁCIE V STĽPCOCH

Ref – Referenčné číslo: spája konkrétny diel v zozname s nákresom. Na nákrese sú zobrazené len diely s referenčným číslom. Diely v nákrese bez referenčného čísla slúžia len na znázornenie zostavy.

Part number – Číslo dielu, ktoré treba použiť pri objednávaní náhradných dielov.

Ak nie je uvedené žiadne číslo dielu, daný komponent nie je k dispozícii ako náhradný diel.

Diely, ktoré sú súčasťou súpravy, majú v riadku nižšie uvedené číslo súpravy. Zoznam všetkých dielov v súprave nájdete v kapitole „1 – Service kits“.

Číslo dielu, pred ktorým sa nachádza čierna bodka, je súčasťou zostavy uvedenej nad ním.

Remarks: Ďalšie informácie o čísle dielu vyššie.

Substituted by: Číslo dielu uvedené vyššie bolo nahradené iným dielom kvôli inovácii alebo revízii.

Qty – Množstvo: Indikuje počet dielov v súvislosti s príslušným referenčným číslom. „AR“ znamená „As required“: množstvo alebo počet sa musí určiť.

Name – Názov dielu: Preklady anglických názvov nájdete v dokumente „Glossary of part names“ (Slovník názvov dielov).

Validity – Definuje časový rámec a typ/verziu zariadení, pre ktoré možno daný diel použiť. Informácie o význame kódov použitých v reťazci označujúcom platnosť nájdete v legende v spodnej časti strany. Reťazec označujúci platnosť uvedený v názve kapitoly sa vzťahuje na celú kapitolu. Znamienko plus v tomto reťazci znamená „a“ a čiarka znamená „alebo“. Zátvorky slúžia na zoskupenie kódov označujúcich platnosť podobne ako v matematických vzorcoch. Pozrite si nasledujúci príklad: „PRESS:8BAR + (FREQ:50HZ+MOVOL:500V , FREQ:60HZ+MOVOL:575V)“ – platí pre zariadenia s pracovným tlakom 8 barov, frekvenciou 50 Hz a napájacím napätím 500 V alebo pracovným tlakom 8 barov, frekvenciou 60 Hz a napájacím napätím 575 V.

EL – Odkaz na nákres komponentu v elektrickej skriní.

R. – Poznámky: Ďalšie informácie o danom diele. Vysvetlenie nájdete v spodnej časti stránky.

SL - slovenščina

1 NAROČANJE DELOV

Vedno navedite številko dela, ime in količino zahtevanih predmetov ter tip in serijsko številko stroja.

2 INFORMACIJE O STOLPCU

Ref - Referenčna številka: povezuje določen navedeni del z risbo. Na risbi so prikazani samo deli z referenčno številko. Deli na risbi, ki nimajo referenčne številke, so namenjeni samo prikazu sklopa.

Part number - Številko dela uporabite pri naročanju nadomestnih delov.

- Če številka dela ni navedena, komponenta ni na voljo kot nadomestni del.

Za dele, ki so del kompleta, bo v spodnji vrstici navedena tudi številka kompleta. Celotno vsebino kompleta si oglejte v poglavju "1 – Service kits".

Številka dela, pred katero je črna pika, spada v sklop tik zgoraj.

Remarks: dodatne informacije o številki dela tik zgoraj.

Substituted by: številka dela tik zgoraj je zamenjana z drugo številko dela, zaradi posodobitve ali revizije.

Qty Količina: določa število delov v povezavi z ustrežno referenčno številko. Kratica "AR" pomeni "As required" (kot je zahtevano): količina ali število za določitev.

Name - Ime dela: prevodi angleških imen se nahajajo v dokumentu "Glossary of part names".

Validity - Določa časovni razpon in tip/različico stroja, ki veljata za del. Razlago kod, ki se uporabljajo v vzorcu veljavnosti, najdete v legendi na dnu strani. Vzorec veljavnosti, ki je naveden v naslovu poglavja, velja za celotno poglavje. Znak plus v vzorcu lahko pomeni besedo "in", vejico ali besedo "ali". Oklepaji združujejo kode veljavnosti, podobno kot oklepaji pri matematiki; glejte spodnji primer:

"PRESS:8BAR + (FREQ:50HZ+MOVOL:500V , FREQ:60HZ+MOVOL:575V)" velja za stroje z delovnim tlakom 8 barov in frekvenco 50 Hz ter napajalno napetostjo 500 V, ali z delovnim tlakom 8 barov, frekvenco 60 Hz in napajalno napetostjo 575 V.

EL – Referenca za risbo ali komponenta znotraj električne omarice.

R. – Opombe: dodatne informacije o delu. Razlago lahko najdete na dnu strani.

SV - Svenska

1 BESTÄLLA DELAR

Ange alltid reservdelsnummer, namn och antal delar som önskas, samt typbeteckning och tillverkningsnummer på maskinen.

2 SPALTINFORMATION

Ref. – Referensnummer: kopplar ihop en viss reservdel i förteckningen med ritningen. Endast reservdelar med referensnummer visas i ritningen. Reservdelar som saknar referensnummer i ritningen finns med för att illustrera själva monteringen.

Part number – Reservdelsnummer som används vid beställning av reservdelar.

Om reservdelsnummer saknas finns komponenten inte som reservdel.

Delar som tillhör en sats har satsnumret angivet på raden nedanför. Se kapitel "1 – Service kits" för satsens kompletta innehåll.

Ett reservdelsnummer som föregås av en svart punkt finns med i enheten direkt ovanför.

Remarks: Ytterligare information om reservdelsnumret direkt ovanför.

Substituted by: Reservdelsnumret direkt ovanför har ersatts med ett annat reservdelsnummer på grund av en uppdatering eller revision.

Qty – Antal: Anger hur många delar som är kopplade till motsvarande referensnummer. "AR" betyder "As required" (som erfordras): Antal eller nummer bestäms senare.

Name - Reservdelsbeteckningar: Översättningar av de engelska beteckningarna återfinns i dokumentet "Glossary of part names" (Ordlista med reservdelsbeteckningar).

Validity – Definierar tidsramen och typ/version av maskin som reservdelen passar för. En förklaring av koderna som används i giltighetsmönstret finns i symbolförklaringen längst ner på sidan. Ett giltighetsmönster som nämns i ett kapitel gäller för hela kapitlet. Ett plustecken i mönstret ska tolkas som "och" och ett komma som "eller". Parenteser grupperar giltighetskoderna i likhet med parenteser inom matematiken. Se följande exempel:

"PRESS:8BAR + (FREQ:50HZ+MOVOL:500V , FREQ:60HZ+MOVOL:575V)" gäller maskiner med 8 bar arbetstryck, 50 Hz frekvens och 500 V matningsspänning, eller 8 bar arbetstryck, 60 Hz frekvens och 575 V matningsspänning.

EL – Referens till ritningen eller komponenten inuti elskåpet.

R. – Anmärkningar: Extra information om reservdelen. En förklaring finns längst ner på sidan.

TR - Türk

1 PARÇA SİPARİŞİ

Her zaman gereken parçaların parça numarası, adı ve miktarının yanı sıra makinenin tipini ve seri numarasını da belirtin.

2 SÜTUN BİLGİLERİ

Ref - Referans numarası: Listenin belirli bir bölümünü çizime bağlar. Yalnızca referans numarası olan parçalar çizimde gösterilir. Çizimde referans numarası olmayan parçalar yalnızca mekanizmanın tamamını göstermek için konulmuştur.

Part number - Yedek parça siparişi verirken kullanılacak parça numarası.

Parça numarası belirtilmediğinde, bu bileşen bir yedek parça olarak bulunmaz.

Bir kite dahil olan parçalar, alttaki satırda bulunan kit numarasına sahiptir. Kitin tüm içeriğini görmek için bkz. bölüm "1 – Service kits".

Önünde siyah nokta olan parça numaraları, hemen yukarıdaki mekanizmada bulunur.

Remarks: Hemen yukarıdaki parça numarası ile ilgili ek bilgiler.

Substituted by: Bir güncelleme veya revizyon nedeniyle hemen yukarıdaki parça numarası yerine başka bir parça numarası gelmiştir.

Qty - Miktar: İlgili referans numarasıyla ilgili parça sayısını gösterir. "AR" kısaltması "As required" (miktarı veya sayısı belirlenecek) anlamına gelir.

Name - Parça adı: İngilizce adların tercümelemeleri "Glossary of part names"(Parça adları sözlüğü) adlı belgede bulunabilir.

Validity - Parçanın geçerli olduğu zaman aralığını ve makine tiplerini/modellerini belirler. Geçerlilik düzeninde kullanılan kodların açıklamaları sayfanın alt kısmında bulunabilir. Bölüm başlığında bahsedilen bir geçerlilik düzeni, tüm bölüm için geçerlidir.

Düzende bir artı işareti olması "ve", virgül işareti olması "veya" olarak anlaşılabilir. Geçerlilik kodları, matematikte kullanılan parantezlere benzer şekilde, parantezler ile gruplara ayrılır. Aşağıdaki örneğe bakabilirsiniz:

"PRESS:8BAR + (FREQ:50HZ+MOVOL:500V , FREQ:60HZ+MOVOL:575V)" düzeni 8 bar çalışma basıncı olan, 50 Hz frekanslı, 500 V besleme gerilimli makineler veya 8 bar çalışma basıncı, 60 Hz frekanslı ve 575 V besleme gerilimli makineler için geçerlidir.

EL – Elektrik panosu içindeki çizim veya parçaya referans anlamına gelir.

R. – Notlar: Parça hakkında ek bilgiler. Açıklamalar sayfanın alt kısmında bulunabilir.

ZH - 中国的

1订购零件

一定要注明零件号码、所需物品的名称和数量，以及型号和机器的序列号。

2列信息

Ref-参考号码：将列表中的特定部件链接到图纸上。只有具有参考号码的部件才能如图所示。图纸中没有参考编号的部件只是简单地用于说明组装件。

Part number-订购备件时使用的零件号码。

当没有指定零件号码时，该零件不能作为备用零件使用。

组件包中包含的零件，将在该零件下面一行中提及组件包的编号。组件包的完整内容

请看第一章“1 -Service kits”。

前面有一个黑点的零件号包含在上面的组件中。

Remarks (备注)：零件号码的额外信息显示在右上。

Substituted by (取代)：由于更新或修改，上面的零件号已被另一个零件号替换。

Qty-表示与相应参考号码相关的部件数量。“AR”是指依据需求，数量待定。

Name-部件名称:英文名称的翻译可在文件“部件名称术语表”中找到。

Validity-定义了该部件对机器有效的框架和类型/版本。在有效性栏中缩写名称的澄清可以在页面底部的说明中找到。在章节标题中提到的有效性栏适用于该整个章节。句式中的加号可以解释为“与”，逗号可以解释为“或”。

括号将有效性代码分组，类似于数学括号，参见下面的示例:

'PRESS:8BAR +(FREQ:50HZ+MOVOL:500V , FREQ:60HZ+MOVOL:575V)'适用于8 bar工作压力和频率50Hz及电压500V，或8bar工作压力和频率60Hz及电压575V的机器。

EL -指图纸中或电气柜内的元件的备注。

R. -备注:关于零件的额外信息。解释可以在这页的底部找到。

1 - Service Kits

2200 9032 83 - SERVICE KIT 2000H

Qty	Name
• 1	ELEMENT FILTER
• 1	FILTER OIL PACKED

2200 9036 60 - SERVICE KIT 4000H - 7.5-10HP

MODEL:APS7_20J , MODEL:APS9_20J

Qty	Name
• 1	FILTER OIL PACKED
• 1	ELEMENT FILTER
• 1	SEPARATOR OIL-AIR PACKED

2200 9036 61 - SERVICE KIT 6000H - 3-5.5HP

MODEL:APS3_20J , MODEL:APS4_20J , MODEL:APS5.5_20J

Qty	Name
• 1	FILTER OIL PACKED
• 1	ELEMENT FILTER PACKED
• 1	KIT MPV+THV 71 C IB C40/C55
• 1	CHECK VALVE C43

2200 9036 62 - SERVICE KIT 6000H - 7.5-10HP

MODEL:APS7_20J , MODEL:APS9_20J

Qty	Name
• 1	FILTER OIL PACKED
• 1	ELEMENT FILTER
• 1	KIT MPV+THV 71 C IB C40/C55
• 1	UNLOADER C40/C43

2204 2138 12 - CHECK VALVE KIT - 3-5.5HP

MODEL:APS3_20J , MODEL:APS4_20J , MODEL:APS5.5_20J

Qty	Name
• 1	SEAT CHECK VALVE C40/C43 MACH
• 1	HOUSING VALVE C40/C43 MACH
• 1	SPRING INLET VALVE C40/C43
• 1	PISTON VALVE C40/C43 TREAT
• 1	O-RING 22,22X2,62 FKM
• 1	PLUG 1/8 SEAL
• 1	O-RING 61X1,5 FKM

2204 2138 14 - UNLOADER KIT - 7.5-10HP

MODEL:APS7_20J , MODEL:APS9_20J

Qty	Name
• 1	SEAT UNLOADER C40/C43 MACH
• 1	HOUSING VALVE C40/C43 MACH
• 1	SPRING INLET VALVE C40/C43
• 1	PISTON VALVE C40/C43 TREAT
• 1	O-RING 22,22X2,62 FKM
• 1	INLET NIPPLE UNLOAD.C40/C43
• 2	O-RING 4,76X1,78
• 1	VALVE NON RETURN G1/8 BRASS
• 1	O-RING 8X1,5
• 1	O-RING 61X1,5 FKM

1 - Service Kits

2200 9023 01 - FILTER/OIL SEPARATOR KIT

	Qty	Name
•	1	FILTER OIL PACKED
•	1	ELEMENT FILTER PACKED
•	1	SEPARATOR AIR-OIL PACKED

2200 9023 00 - FILTER KIT

	Qty	Name
•	1	FILTER OIL PACKED
•	1	ELEMENT FILTER PACKED

Legend:

MODEL:APS3_20J - Model:APS 3
MODEL:APS7_20J - Model:APS 7

MODEL:APS4_20J - Model:APS 4
MODEL:APS9_20J - Model:APS 9

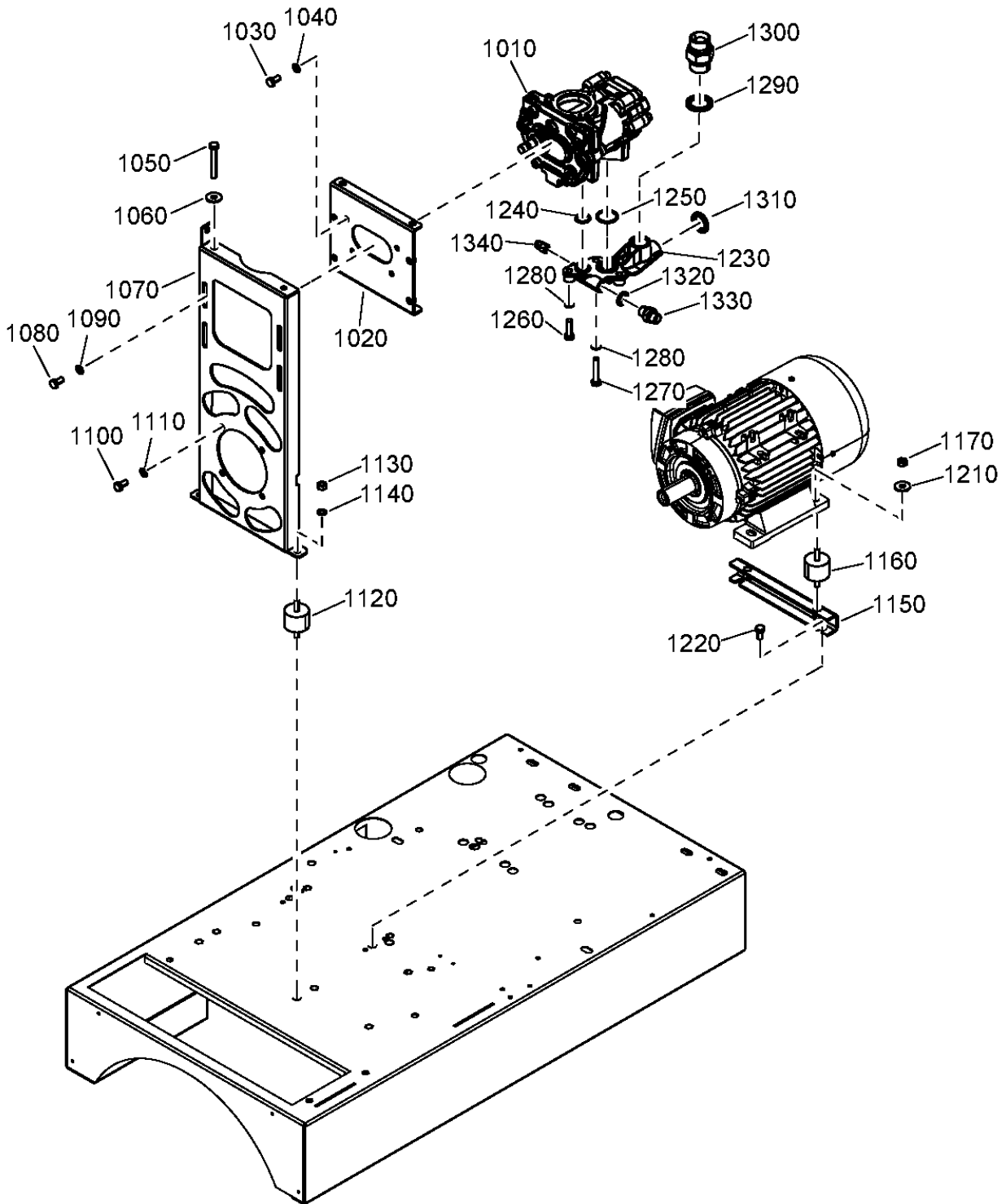
MODEL:APS5.5_20J - Model:APS 5,5

2 - Oil

Ref	Part Number	Qty	Name	Validity
	6215 7159 00	AR	OIL FLUIDTECH 5L	
	6215 7160 00	AR	OIL FLUIDTECH 20L	
	6215 7148 00	AR	OIL ROTAIR XTRA 5L	
	6215 7149 00	AR	OIL ROTAIR XTRA 20L	
	1603 0821 00	AR	OIL ROTAIR FOODGRADE 5L	
	1630 0605 00	AR	OIL ROTAIR FOODGRADE 20L	

3.1 - Drive train APS 3, APS 4, APS 5.5

FREQ:50HZ + (MODEL:APS5.5_20J + MOVOL:230V, MOVOL:400V + (MODEL:APS3_20J, MODEL:APS4_20J, MODEL:APS5.5_20J)), FREQ:60HZ + (MODEL:APS3_20J + MOVOL:230V, MODEL:APS5.5_20J + MOVOL:440V)



3.1 - Drive train APS 3, APS 4, APS 5.5

FREQ:50HZ + (MODEL:APS5.5_20J + MOVOL:230V , MOVOL:400V + (MODEL:APS3_20J , MODEL:APS4_20J , MODEL:APS5.5_20J)) , FREQ:60HZ + (MODEL:APS3_20J + MOVOL:230V , MODEL:APS5.5_20J + MOVOL:440V)

Ref	Part Number	Qty	Name	Validity
1010	1616-9034-80	1	ELEMENT	(07/09/2020 - ...)
	↻ Substituted by:	1616 9034 90 - SERVICE AIREND OIS D-20 (quantity: 1)		
1020	2204 2243 00	1	SUPPORT	(07/09/2020 - ...)
1030	0147 1322 03	4	SCREW	(07/09/2020 - ...)
1040	0333 3100 17	4	WASHER	(07/09/2020 - ...)
1050	0147 1106 72	2	SCREW	(07/09/2020 - ...)
1060	0300 8019 00	2	PLAIN WASHER	(07/09/2020 - ...)
1070	2204 2244 30	1	BRACKET	(07/09/2020 - ...)
1080	0147 1322 03	4	SCREW	(07/09/2020 - ...)
1090	0300 8019 00	4	PLAIN WASHER	(07/09/2020 - ...)
1100	0147 1322 03	4	SCREW	(07/09/2020 - ...)
1110	0333 3100 17	4	WASHER	(07/09/2020 - ...)
1120	0392 1100 06	2	DAMPER	(07/09/2020 - ...)
1130	0266 2110 00	2	NUT	(07/09/2020 - ...)
1140	0333 3100 17	2	WASHER	(07/09/2020 - ...)
1150	2202 2609 28	1	MOTOR BAFFLE	(07/09/2020 - ...)
1160	0392 1100 06	2	DAMPER	(07/09/2020 - ...)
1170	0291 1185 30	2	NUT	(07/10/2020 - ...)
1210	0300 8019 00	2	PLAIN WASHER	(07/09/2020 - ...)
1220	0147 1326 03	2	SCREW	(07/09/2020 - ...)
1230	2204 2236 01	1	OUTLET FLANGE	(07/09/2020 - ...)
1240	0663 3125 00	1	O-RING	(07/09/2020 - ...)
1250	0663 2102 64	1	O-RING	(07/09/2020 - ...)
1260	0147 1326 03	1	SCREW	(07/09/2020 - ...)
1270	0147 1329 03	2	HEXAGON BOLT	(07/09/2020 - ...)
1280	0333 3100 17	3	WASHER	(07/09/2020 - ...)
1290	0661 1000 43	1	SEAL WASHER	(07/09/2020 - ...)
1300	0603 4243 02	1	NIPPLE	(07/09/2020 - ...)
1310	0661 1000 39	1	SEAL WASHER	(07/09/2020 - ...)
1320	0661 1000 40	1	SEAL WASHER	(07/09/2020 - ...)
1330	0603 4200 32	1	NIPPLE	(07/09/2020 - ...)
1340	2204 1546 01	1	CHECK VALVE	(07/09/2020 - ...)

Legend:

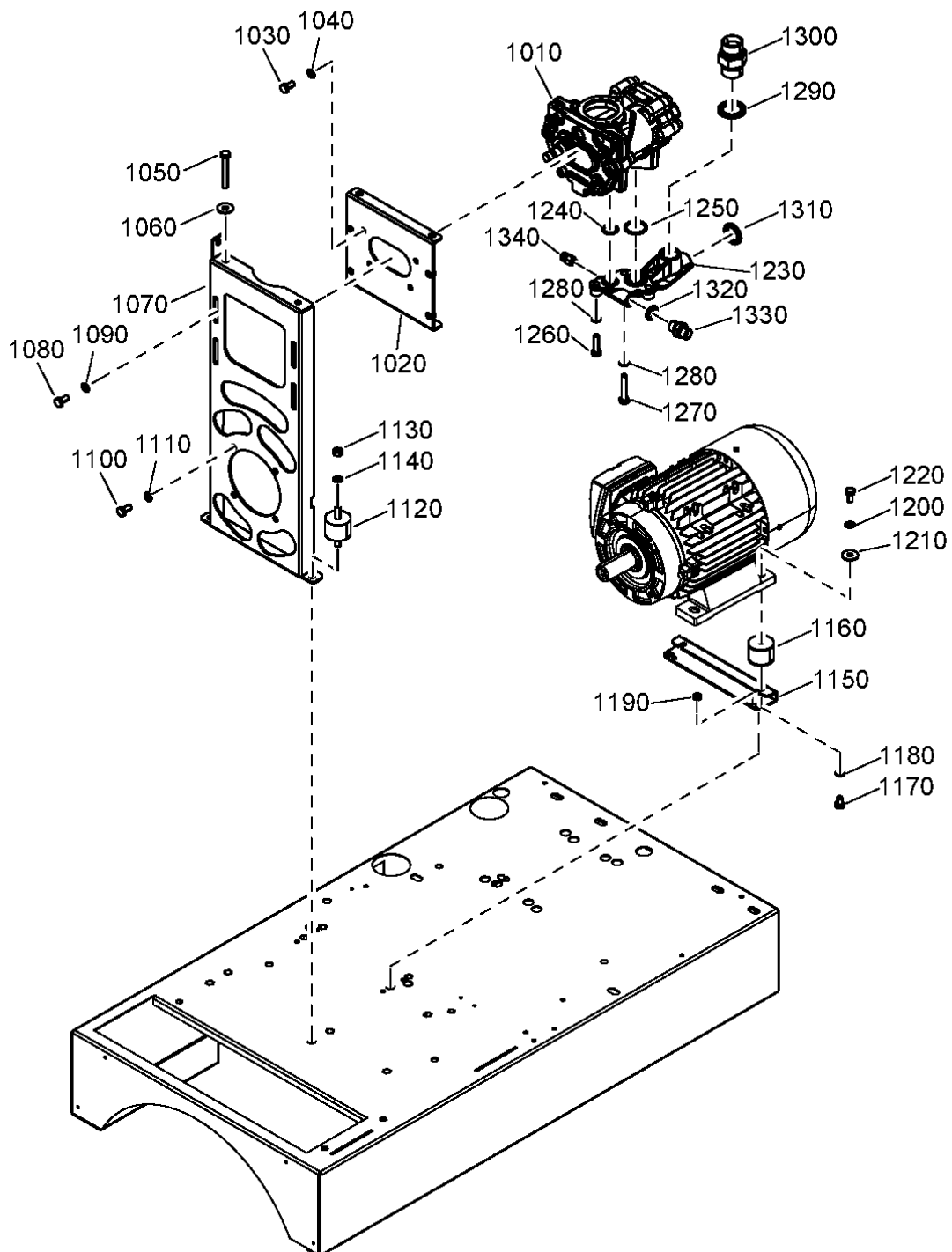
FREQ:50HZ - Frequency:50 Hz
 MODEL:APS4_20J - Model:APS 4
 MOVOL:400V - Supply voltage:400 V

FREQ:60HZ - Frequency:60 Hz
 MODEL:APS5.5_20J - Model:APS 5,5
 MOVOL:440V - Supply voltage:440 V

MODEL:APS3_20J - Model:APS 3
 MOVOL:230V - Supply voltage:230 V

3.2 - Drive train APS 7

MODEL:APS7_20J + (FREQ:50HZ + (MOVOL:230V , MOVOL:400V) , FREQ:60HZ + MOVOL:440V)



3.2 - Drive train APS 7

MODEL:APST_20J + (FREQ:50HZ + (MOVOL:230V , MOVOL:400V) , FREQ:60HZ + MOVOL:440V)

Ref	Part Number	Qty	Name	Validity
1010	1616 9034 80	1	ELEMENT	(07/09/2020 - ...)
	↻ Substituted by:	1616 9034 90	SERVICE AIREND OIS D-20 (quantity: 1)	
1020	2204 2243 00	1	SUPPORT	(07/09/2020 - ...)
1030	0147 1322 03	4	SCREW	(07/09/2020 - ...)
1040	0333 3100 17	4	WASHER	(07/09/2020 - ...)
1050	0147 1106 72	2	SCREW	(07/09/2020 - ...)
1060	0300 8019 00	2	PLAIN WASHER	(07/09/2020 - ...)
1070	2204 2244 30	1	BRACKET	(07/09/2020 - ...) FREQ:50HZ + (MOVOL:230V , MOVOL:400V)
1070	2204 2244 10	1	BRACKET	(07/09/2020 - ...) FREQ:60HZ + MOVOL:440V
1080	0147 1322 03	4	SCREW	(07/09/2020 - ...)
1090	0300 8019 00	4	PLAIN WASHER	(07/09/2020 - ...)
1100	0147 1322 03	4	SCREW	(07/09/2020 - ...) FREQ:50HZ + (MOVOL:230V , MOVOL:400V)
1100	0147 1360 03	4	SCREW	(07/09/2020 - ...) FREQ:60HZ + MOVOL:440V
1110	0333 3100 17	4	WASHER	(07/09/2020 - ...) FREQ:50HZ + (MOVOL:230V , MOVOL:400V)
1110	0333 4232 00	4	WASHER	(07/09/2020 - ...) FREQ:60HZ + MOVOL:440V
1120	0392 1100 06	2	DAMPER	(07/09/2020 - ...)
1130	0266 2110 00	2	NUT	(07/09/2020 - ...)
1140	0333 3100 17	2	WASHER	(07/09/2020 - ...)
1150	2204 2245 00	1	SUPPORT	(07/09/2020 - ...)
1160	0392 1100 41	2	DAMPER PUFFER	(07/09/2020 - ...)
1170	0147 1320 03	2	HEXAGON BOLT	(07/10/2020 - ...)
1180	0333 3100 17	2	WASHER	(07/09/2020 - ...)
1190	0129 3270 38	2	RIVET	(07/09/2020 - ...)
1200	0333 3100 17	2	WASHER	(07/09/2020 - ...)
1210	0300 8019 00	2	PLAIN WASHER	(07/09/2020 - ...)
1220	0147 1325 03	2	SCREW	(07/09/2020 - ...)
1230	2204 2236 01	1	OUTLET FLANGE	(07/09/2020 - ...)
1240	0663 3125 00	1	O-RING	(07/09/2020 - ...)
1250	0663 2102 64	1	O-RING	(07/09/2020 - ...)
1260	0147 1326 03	1	SCREW	(07/09/2020 - ...)
1270	0147 1329 03	2	HEXAGON BOLT	(07/09/2020 - ...)
1280	0333 3100 17	3	WASHER	(07/09/2020 - ...)
1290	0661 1000 43	1	SEAL WASHER	(07/09/2020 - ...)
1300	0603 4243 02	1	NIPPLE	(07/09/2020 - ...)
1310	0661 1000 39	1	SEAL WASHER	(07/09/2020 - ...)
1320	0661 1000 40	1	SEAL WASHER	(07/09/2020 - ...)
1330	0603 4200 32	1	NIPPLE	(07/09/2020 - ...)
1340	2204 1546 01	1	CHECK VALVE	(07/09/2020 - ...)

Legend:

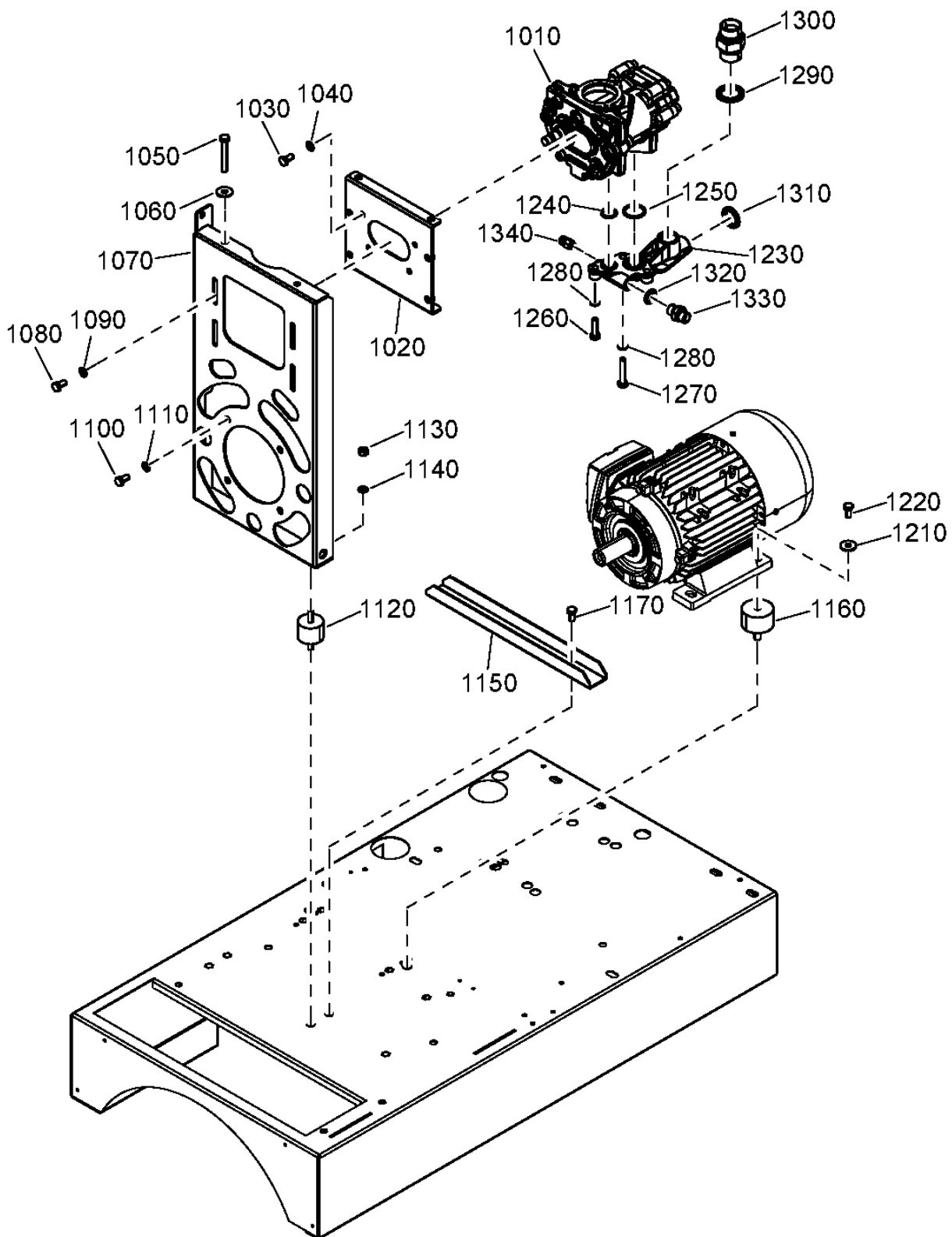
FREQ:50HZ - Frequency:50 Hz
MOVOL:230V - Supply voltage:230 V

FREQ:60HZ - Frequency:60 Hz
MOVOL:400V - Supply voltage:400 V

MODEL:APST_20J - Model:APS 7
MOVOL:440V - Supply voltage:440 V

3.3 - Drive train APS 9

MODEL:APS9_20J + (FREQ:50HZ + MOVOL:400V , FREQ:60HZ + MOVOL:440V)



3.3 - Drive train APS 9

MODEL:APS9_20J + (FREQ:50HZ + MOVOL:400V , FREQ:60HZ + MOVOL:440V)

Ref	Part Number	Qty	Name	Validity
1010	1616-9034-80	1	ELEMENT	(07/09/2020 - ...)
	↻ Substituted by:	1616 9034 90 - SERVICE AIREND OIS D-20 (quantity: 1)		
1020	2204 2243 00	1	SUPPORT	(07/09/2020 - ...)
1030	0147 1322 03	4	SCREW	(07/09/2020 - ...)
1040	0333 3100 17	4	WASHER	(07/09/2020 - ...)
1050	0147 1106 72	2	SCREW	(07/09/2020 - ...)
1060	0300 8019 00	2	PLAIN WASHER	(07/09/2020 - ...)
1070	2204 2244 10	1	BRACKET	(07/09/2020 - ...)
1080	0147 1322 03	4	SCREW	(07/09/2020 - ...)
1090	0300 8019 00	4	PLAIN WASHER	(07/09/2020 - ...)
1100	0147 1360 03	4	SCREW	(07/09/2020 - ...)
1110	0333 4232 00	4	WASHER	(07/09/2020 - ...)
1120	0392 1100 06	2	DAMPER	(07/09/2020 - ...)
1130	0266 2110 00	2	NUT	(07/09/2020 - ...)
1140	0333 3100 17	2	WASHER	(07/09/2020 - ...)
1150	2202 7486 00	1	BRACKET FOR SADDLE	(07/09/2020 - ...)
1160	0392 1100 23	2	DAMPER	(07/09/2020 - ...)
1170	0147 1322 03	2	SCREW	(07/09/2020 - ...)
1210	0300 0274 17	2	PLAIN WASHER	(07/09/2020 - ...)
1220	0147 1362 03	2	SCREW	(07/09/2020 - ...)
1230	2204 2236 01	1	OUTLET FLANGE	(07/09/2020 - ...)
1240	0663 3125 00	1	O-RING	(07/09/2020 - ...)
1250	0663 2102 64	1	O-RING	(07/09/2020 - ...)
1260	0147 1326 03	1	SCREW	(07/09/2020 - ...)
1270	0147 1329 03	2	HEXAGON BOLT	(07/09/2020 - ...)
1280	0333 3100 17	3	WASHER	(07/09/2020 - ...)
1290	0661 1000 43	1	SEAL WASHER	(07/09/2020 - ...)
1300	0603 4243 02	1	NIPPLE	(07/09/2020 - ...)
1310	0661 1000 39	1	SEAL WASHER	(07/09/2020 - ...)
1320	0661 1000 40	1	SEAL WASHER	(07/09/2020 - ...)
1330	0603 4200 32	1	NIPPLE	(07/09/2020 - ...)
1340	2204 1546 01	1	CHECK VALVE	(07/09/2020 - ...)

Legend:

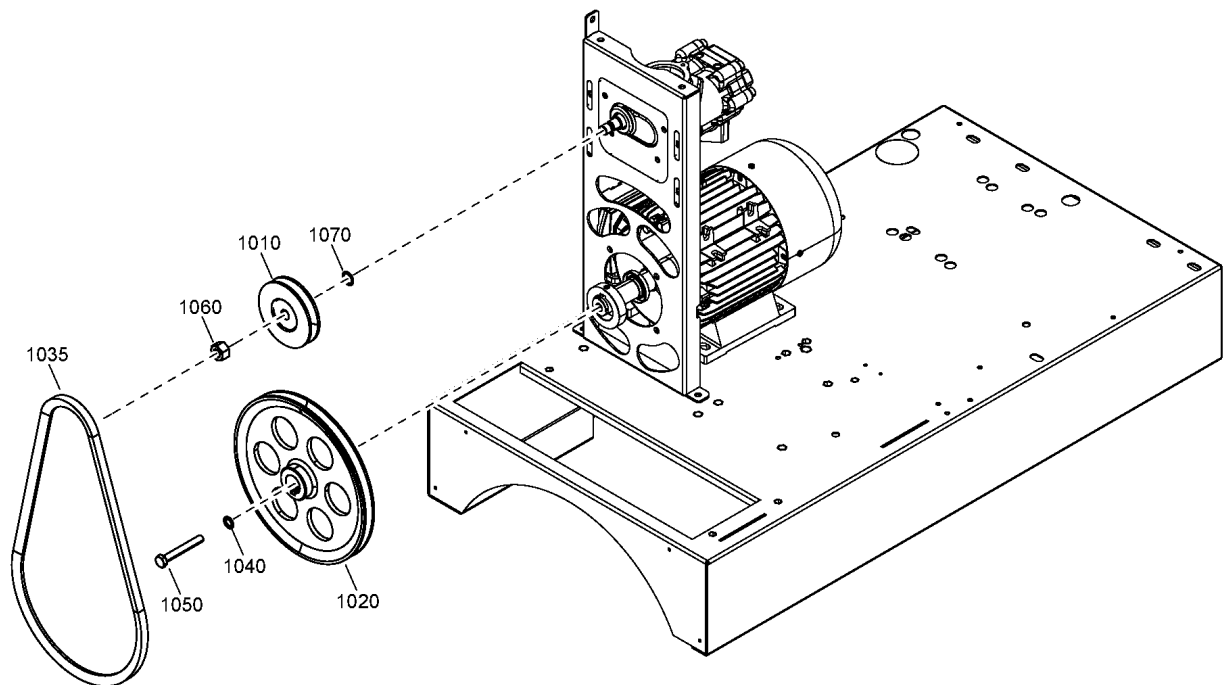
FREQ:50HZ - Frequency:50 Hz
MOVOL:400V - Supply voltage:400 V

FREQ:60HZ - Frequency:60 Hz
MOVOL:440V - Supply voltage:440 V

MODEL:APS9_20J - Model:APS 9

3.4 - Pulleys APS 3, APS 4, APS 5.5, APS 7

(FREQ:50HZ , FREQ:60HZ) + (MODEL:APS3_20J , MODEL:APS5.5_20J , MODEL:APS7_20J) , FREQ:50HZ + MODEL:APS4_20J



3.4 - Pulleys APS 3, APS 4, APS 5.5, APS 7

(FREQ:50HZ , FREQ:60HZ) + (MODEL:APS3_20J , MODEL:APS5.5_20J , MODEL:APS7_20J) , FREQ:50HZ + MODEL:APS4_20J

Ref	Part Number	Qty	Name	Validity
1010	2202 8320 02	1	PULLEY	(07/09/2020 - ...) MODEL:APS7_20J , FREQ:50HZ + MODEL:APS3_20J
1010	2202 2608 49	1	PULLEY	(07/09/2020 - ...) FREQ:50HZ + MODEL:APS4_20J
1010	2202 8320 00	1	PULLEY	(07/09/2020 - ...) FREQ:50HZ + MODEL:APS5.5_20J
1010	2202 2608 50	1	PULLEY	(07/09/2020 - ...) FREQ:60HZ + MODEL:APS3_20J
1010	2202 2608 56	1	PULLEY	(07/09/2020 - ...) FREQ:60HZ + MODEL:APS5.5_20J
1020	2204 2011 01	1	PULLEY	(07/09/2020 - ...) MODEL:APS3_20J
1020	2202 7484 04	1	PULLEY	(07/09/2020 - ...) FREQ:50HZ + MODEL:APS4_20J , FREQ:60HZ + MODEL:APS5.5_20J
1020	2202 2609 91	1	PULLEY	(07/09/2020 - ...) FREQ:50HZ + MODEL:APS5.5_20J
1020	2202 2608 48	1	PULLEY	(07/09/2020 - ...) FREQ:50HZ + MODEL:APS7_20J
1020	2202 2608 47	1	PULLEY	(07/09/2020 - ...) FREQ:60HZ + MODEL:APS7_20J
1035	2204 1520 63	1	V-BELT SET	(22/12/2020 - ...) FREQ:50HZ + (MODEL:APS3_20J , MODEL:APS4_20J) , FREQ:60HZ + MODEL:APS5.5_20J
1035	2204 2219 93	1	V-BELT SET	(22/12/2020 - ...) FREQ:50HZ + MODEL:APS5.5_20J
1035	2204 2220 03	1	V-BELT SET	(22/12/2020 - ...) FREQ:50HZ + MODEL:APS7_20J
1035	2204 1520 64	1	V-BELT SET	(22/12/2020 - ...) FREQ:60HZ + MODEL:APS3_20J
1035	2204 2219 96	1	V-BELT SET	(22/12/2020 - ...) FREQ:60HZ + MODEL:APS7_20J
1040	0333 4232 00	1	WASHER	(07/09/2020 - ...)
1050	0147 1964 66	1	SCREW	(07/09/2020 - ...)
1060	2200 7231 30	1	NUT	(07/09/2020 - ...)
1070	0324 1550 08	1	SHIM RING	(07/09/2020 - ...)

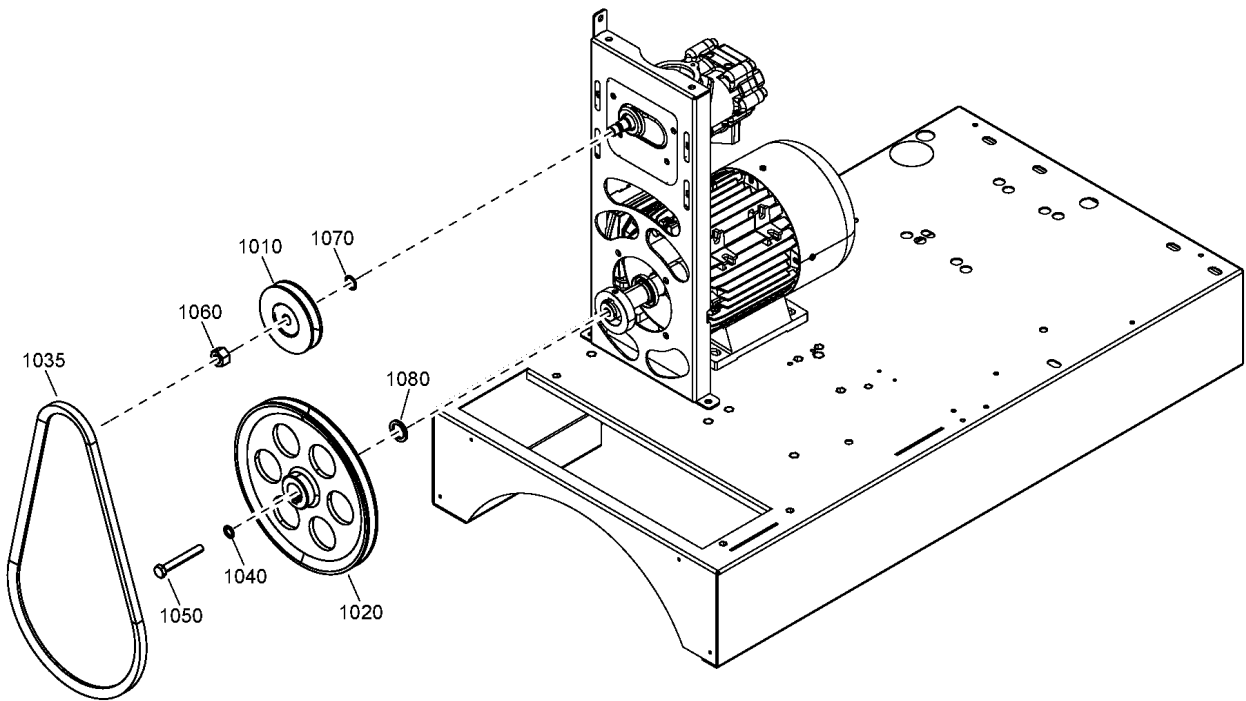
Legend:

FREQ:50HZ - Frequency:50 Hz
MODEL:APS4_20J - Model:APS 4

FREQ:60HZ - Frequency:60 Hz
MODEL:APS5.5_20J - Model:APS 5,5

MODEL:APS3_20J - Model:APS 3
MODEL:APS7_20J - Model:APS 7

3.5 - Pulleys ASP 9
MODEL:APS9_20J



3.5 - Pulleys ASP 9

MODEL:APS9_20J

Ref	Part Number	Qty	Name	Validity
1010	2204 2204 43	1	PULLEY	(07/09/2020 - ...)
1020	2202 9149 03	1	PULLEY	(07/09/2020 - ...) FREQ:60HZ
1020	2202 9149 01	1	PULLEY	(07/09/2020 - ...) FREQ:50HZ
1035	2204 1556 52	1	V-BELT SET	(22/12/2020 - ...) FREQ:60HZ
1035	2204 1556 54	1	V-BELT SET	(22/12/2020 - ...) FREQ:50HZ
1040	0333 3100 19	1	LOCK WASHER	(07/09/2020 - ...)
1050	0147 1961 36	1	SCREW	(07/09/2020 - ...)
1060	2200 7231 30	1	NUT	(07/09/2020 - ...)
1070	0324 1550 08	1	SHIM RING	(07/09/2020 - ...)
1080	2204 1415 01	1	SPACER	(07/09/2020 - ...)

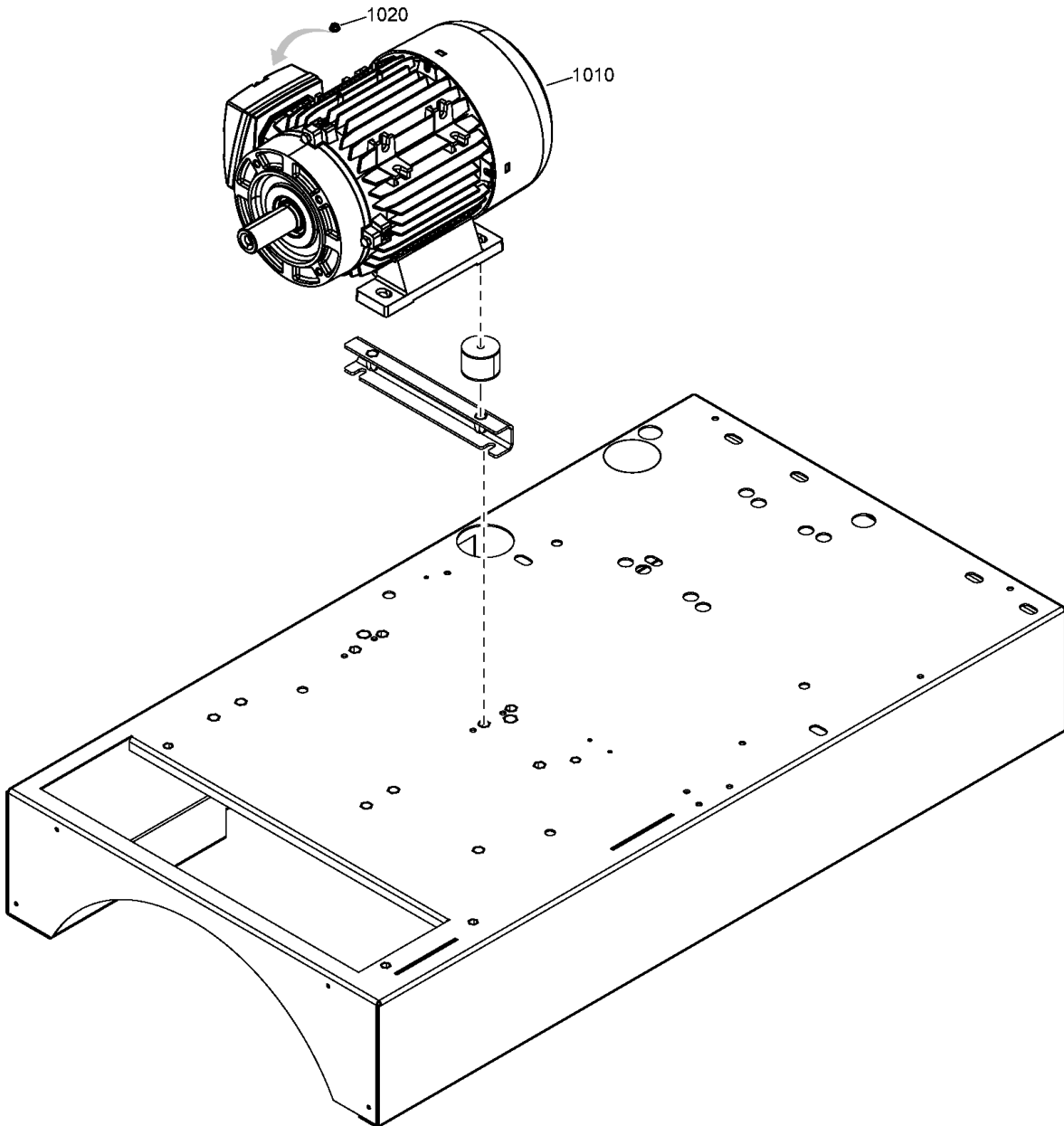
Legend:

FREQ:50HZ - Frequency:50 Hz

FREQ:60HZ - Frequency:60 Hz

MODEL:APS9_20J - Model:APS 9

3.6 - Motor (APS 3, APS 4) - 400V, APS 5.5 - 230V
FREQ:50HZ + (MODEL:APS5.5_20J + MOVOL:230V , MOVOL:400V + (MODEL:APS3_20J , MODEL:APS4_20J))



3.6 - Motor (APS 3, APS 4) - 400V, APS 5.5 - 230V

FREQ:50HZ + (MODEL:APS5.5_20J + MOVOL:230V , MOVOL:400V + (MODEL:APS3_20J , MODEL:APS4_20J))

Ref	Part Number	Qty	Name	Validity
1010	2204 2331 10	1	MOTOR	(07/09/2020 - ...) MODEL:APS3_20J + MOVOL:400V
1010	2204 2331 20	1	MOTOR	(07/09/2020 - ...) MODEL:APS4_20J + MOVOL:400V
1010	2204 2331 30	1	MOTOR	(07/09/2020 - ...) MODEL:APS5.5_20J + MOVOL:230V
1020	0291 1185 27	6	NUT	(22/12/2020 - ...)

Legend:

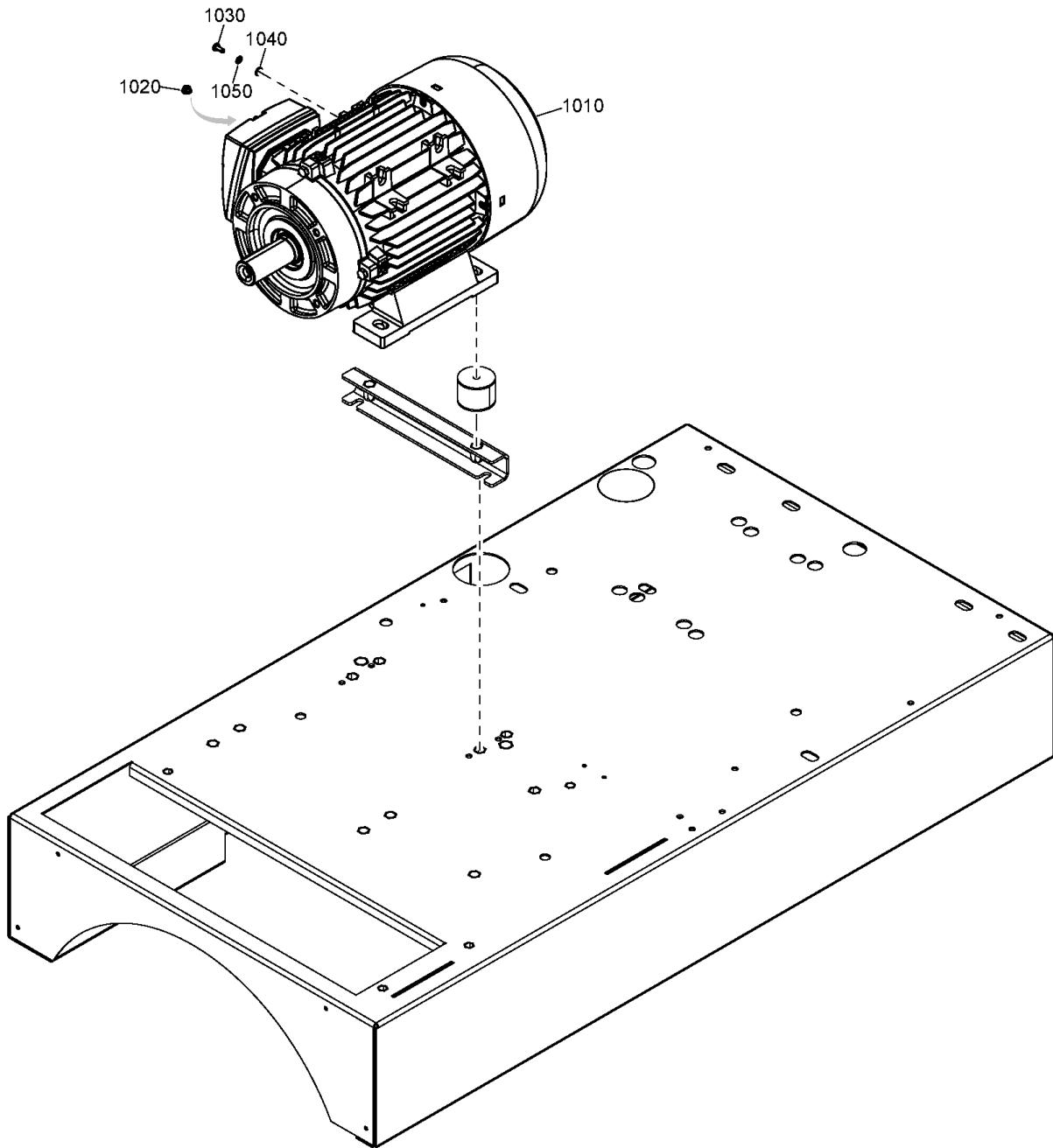
FREQ:50HZ - Frequency:50 Hz
MODEL:APS5.5_20J - Model:APS 5,5

MODEL:APS3_20J - Model:APS 3
MOVOL:230V - Supply voltage:230 V

MODEL:APS4_20J - Model:APS 4
MOVOL:400V - Supply voltage:400 V

3.7 - Motor APS 5.5 - 400V, APS 7 - 230V-400V

FREQ:50HZ + (MODEL:APS5.5_20J + MOVOL:400V , MODEL:APS7_20J + (MOVOL:230V , MOVOL:400V))



3.7 - Motor APS 5.5 - 400V, APS 7 - 230V-400V

FREQ:50HZ + (MODEL:APS5.5_20J + MOVOL:400V , MODEL:APS7_20J + (MOVOL:230V , MOVOL:400V))

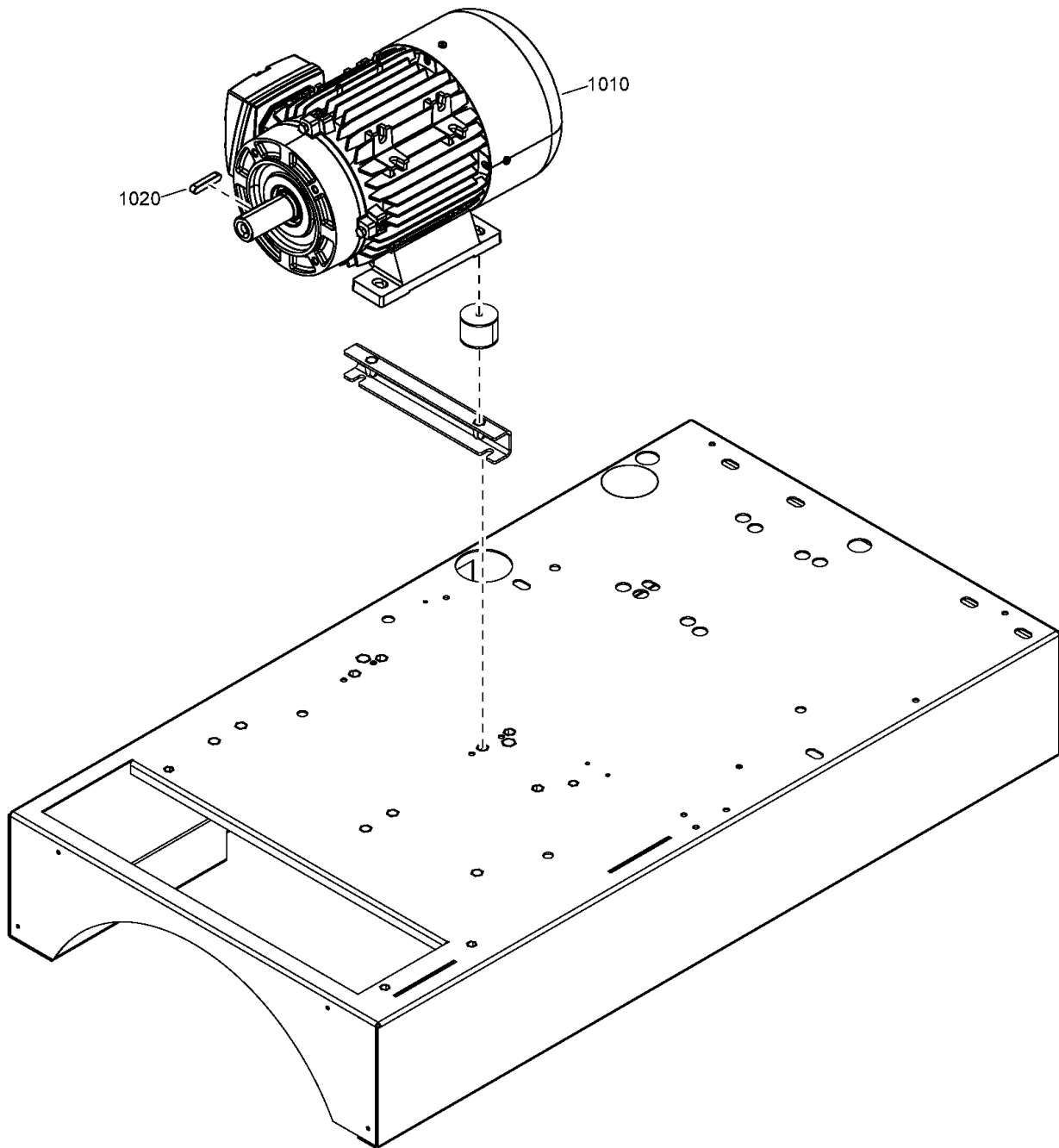
Ref	Part Number	Qty	Name	Validity
1010	2204 2331 40	1	MOTOR	(07/09/2020 - ...) MODEL:APS5.5_20J + MOVOL:400V
1010	2204 2331 60	1	MOTOR	(11/09/2020 - ...) MODEL:APS7_20J + MOVOL:400V
1010	2204 2331 50	1	MOTOR	(11/09/2020 - ...) MODEL:APS7_20J + MOVOL:230V
1020	0291 1185 27	6	NUT	(22/12/2020 - ...) MODEL:APS5.5_20J + MOVOL:400V
1020	0291 1185 28	6	NUT	(22/12/2020 - ...) MODEL:APS7_20J + (MOVOL:230V , MOVOL:400V)
1030	0226 0300 53	1	TAPPING SCREW	(22/12/2020 - ...)
1040	0301 2315 00	1	PLAIN WASHER	(22/12/2020 - ...)
1050	0333 3114 00	1	WASHER	(22/12/2020 - ...)

Legend:

FREQ:50HZ - Frequency:50 Hz
MOVOL:230V - Supply voltage:230 V

MODEL:APS5.5_20J - Model:APS 5,5
MOVOL:400V - Supply voltage:400 V

MODEL:APS7_20J - Model:APS 7

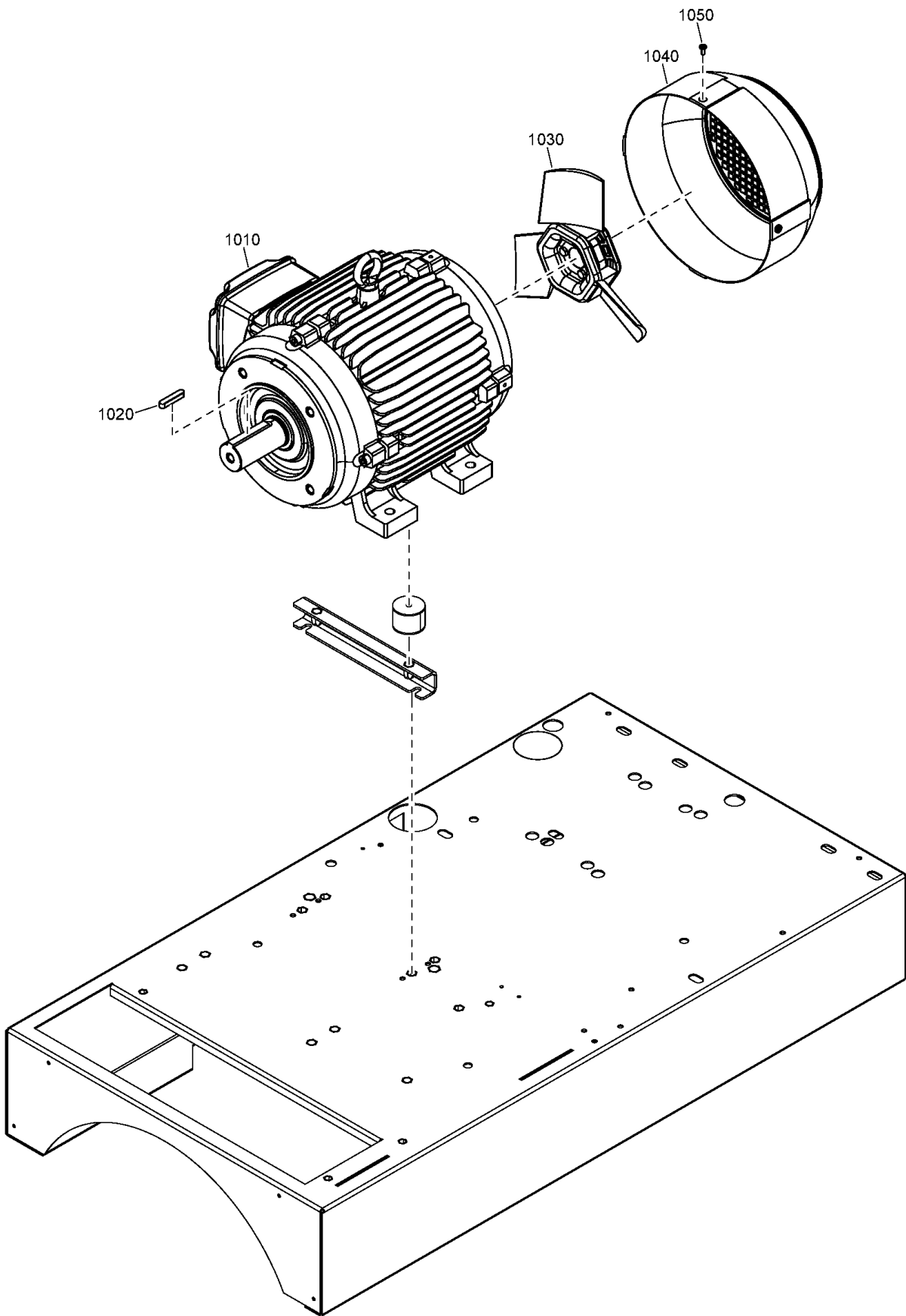


3.8 - Motor APS 3 - 230V/60Hz, APS 5.5 - 440V/60Hz, APS 9 - 400V/50HzFREQ:50HZ + MODEL:APS9_20J + MOVOL:400V , FREQ:60HZ + (MODEL:APS3_20J + MOVOL:230V , MODEL:APS5.5_20J + MOVOL:440V)

Ref	Part Number	Qty	Name	Validity
1010	2204 2260 80	1	MOTOR	(11/09/2020 - ...) FREQ:50HZ + MODEL:APS9_20J + MOVOL:400V
1010	2204 2260 60	1	MOTOR	(07/09/2020 - ...) FREQ:60HZ + MODEL:APS3_20J + MOVOL:230V
1010	2204 2260 40	1	MOTOR	(07/09/2020 - ...) FREQ:60HZ + MODEL:APS5.5_20J + MOVOL:440V
1020	0337 0009 57	1	PARALLEL KEY	(11/09/2020 - ...) FREQ:50HZ + MODEL:APS9_20J + MOVOL:400V
1020	0337 7113 00	1	PARALLEL KEY	(07/09/2020 - ...) FREQ:60HZ + (MODEL:APS3_20J + MOVOL:230V , MODEL:APS5.5_20J + MOVOL:440V)

Legend:FREQ:50HZ - Frequency:50 Hz
MODEL:APS5.5_20J - Model:APS 5,5
MOVOL:400V - Supply voltage:400 VFREQ:60HZ - Frequency:60 Hz
MODEL:APS9_20J - Model:APS 9
MOVOL:440V - Supply voltage:440 VMODEL:APS3_20J - Model:APS 3
MOVOL:230V - Supply voltage:230 V

3.9 - Motor APS 7, APS 9 - 440V/60Hz
FREQ:60HZ + MOVOL:440V + (MODEL:APS7_20J , MODEL:APS9_20J)



3.9 - Motor APS 7, APS 9 - 440V/60Hz

FREQ:60HZ + MOVOL:440V + (MODEL:APS7_20J , MODEL:APS9_20J)

Ref	Part Number	Qty	Name	Validity	R.
1010	2203-0308-04	1	MOTOR	(07/09/2020 - ...) MODEL:APS7_20J	
	<ul style="list-style-type: none"> ⚙ Substituted by: 2203 0308 00 - MOTOR EL7,5HP IEC IE3V400 112M (quantity: 1) 🗨 Remarks: Supplied with Fan / Fan cover 				
1010	2203-0310-04	1	MOTOR	(07/09/2020 - ...) MODEL:APS9_20J	
	<ul style="list-style-type: none"> ⚙ Substituted by: 2203 0310 00 - MOTOR EL10HP IEC IE3 V400 132S (quantity: 1) 🗨 Remarks: Supplied with Fan / Fan cover 				
1020	0337 7113 00	1	PARALLEL KEY	(07/09/2020 - ...) MODEL:APS7_20J	
1020	0337 0009 57	1	PARALLEL KEY	(07/09/2020 - ...) MODEL:APS9_20J	
1030	2202 9496 01	1	FAN	(07/09/2020 - ...) MODEL:APS7_20J	
1030	2202 9496 02	1	FAN	(07/09/2020 - 07/02/2021) MODEL:APS9_20J	
1030	2204 2443 50	1	FAN	(08/02/2021 - ...) MODEL:APS9_20J	
1040	2202 9497 01	1	FAN COVER	(07/09/2020 - ...) MODEL:APS7_20J	
1040	2202 9497 02	1	FAN COVER	(07/09/2020 - ...) MODEL:APS9_20J	
1050	5541 0818 00	4	CROSS HEAD SCREW	(07/09/2020 - ...)	

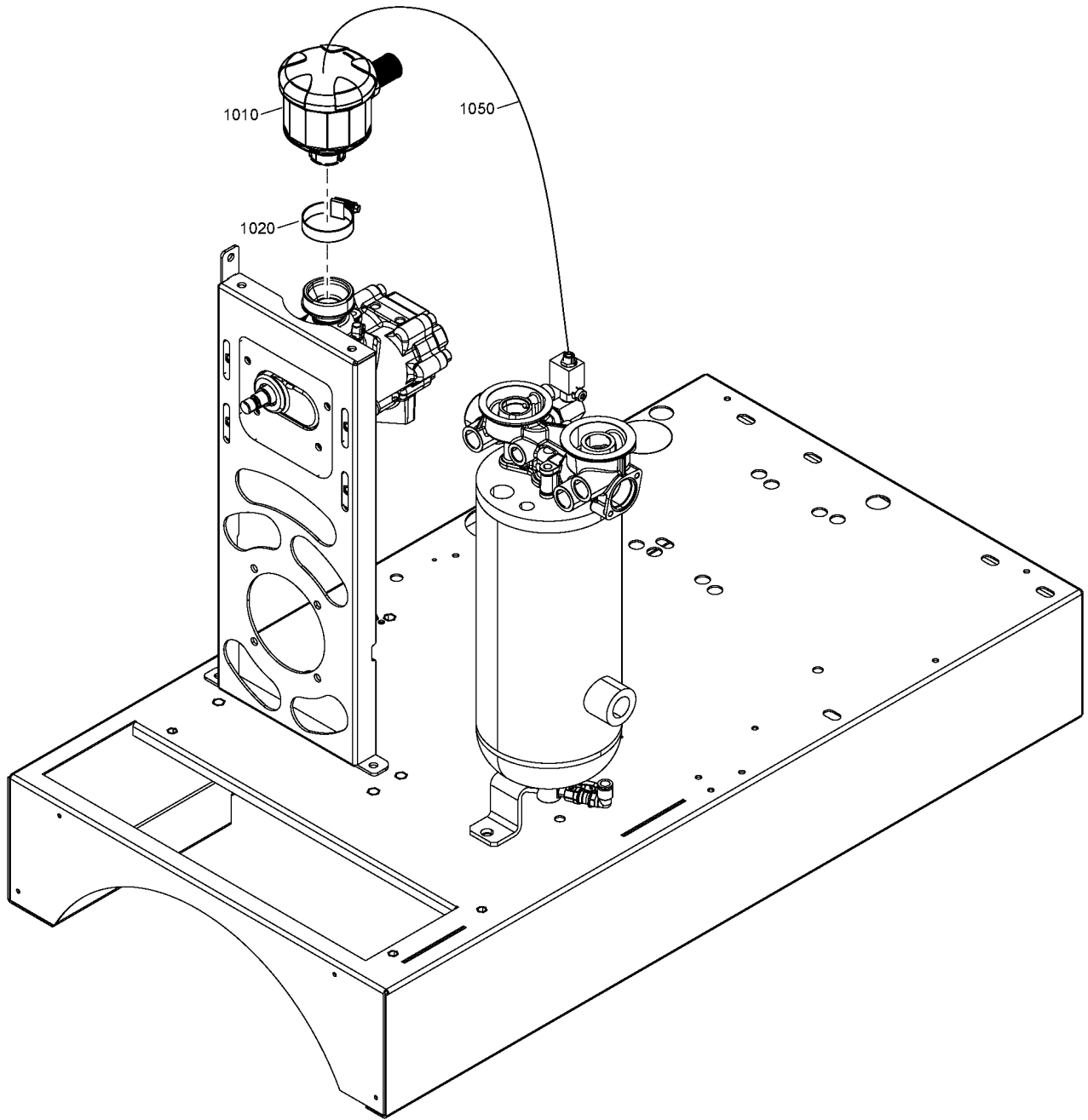
Legend:

FREQ:60HZ - Frequency:60 Hz
 MOVOL:440V - Supply voltage:440 V

MODEL:APS7_20J - Model:APS 7

MODEL:APS9_20J - Model:APS 9

4.1 - Air filter APS 3, APS 4, APS 5.5
MODEL:APS3_20J , MODEL:APS4_20J , MODEL:APS5.5_20J



4.1 - Air filter APS 3, APS 4, APS 5.5

MODEL:APS3_20J , MODEL:APS4_20J , MODEL:APS5.5_20J

Ref	Part Number	Qty	Name	Validity
1010	6211 4736 00	1	FILTER HOUSING	(07/09/2020 - ...)
1020	0347 6107 00	1	HOSE CLAMP	(07/09/2020 - ...)
1050	0070 7250 07	AR	HOSE	(07/09/2020 - ...)

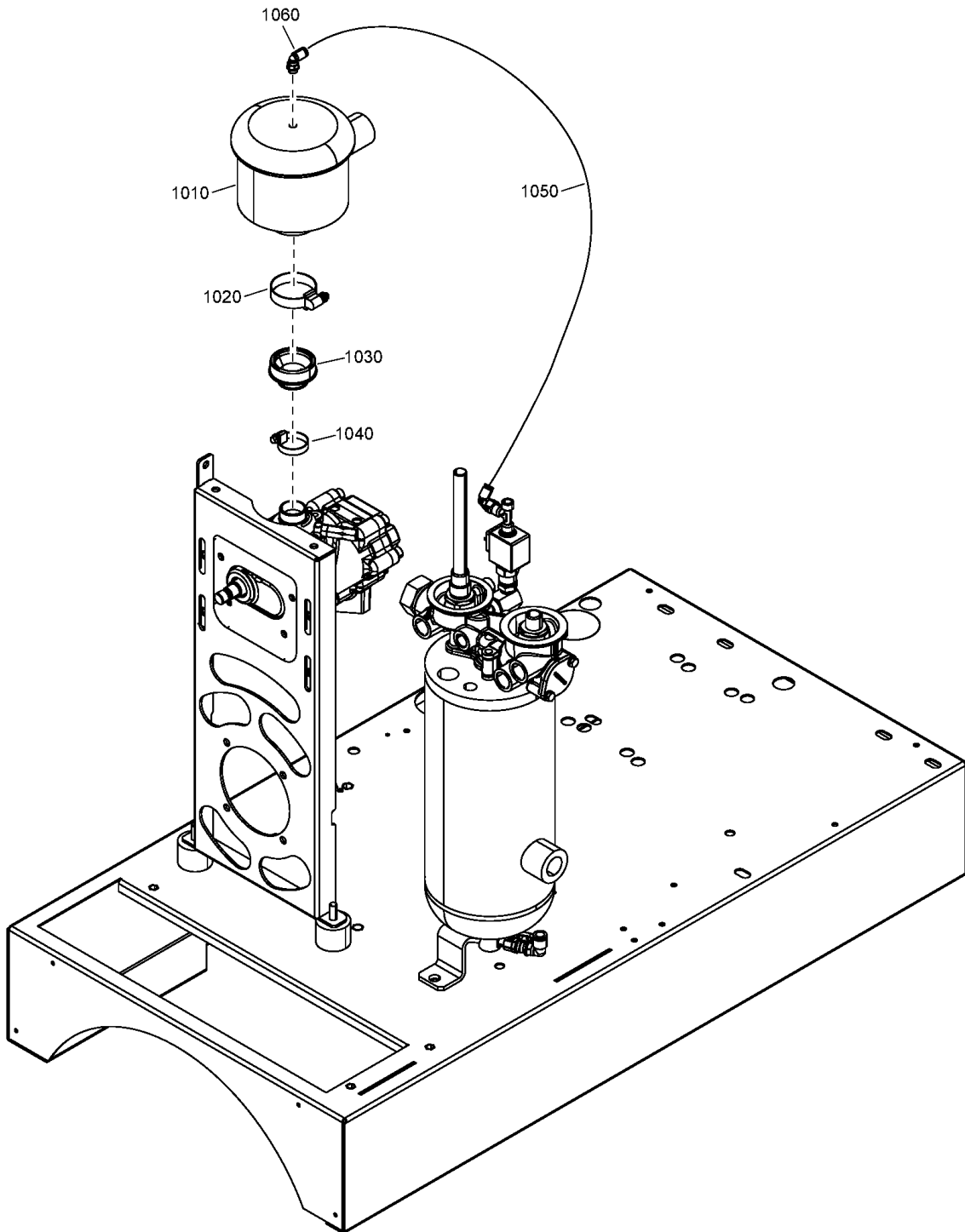
Legend:

MODEL:APS3_20J - Model:APS 3

MODEL:APS4_20J - Model:APS 4

MODEL:APS5.5_20J - Model:APS 5,5

4.2 - Air filter APS 7, APS 9
MODEL:APS7_20J , MODEL:APS9_20J



4.2 - Air filter APS 7, APS 9

MODEL:APS7_20J , MODEL:APS9_20J

Ref	Part Number	Qty	Name	Validity
1010	2204 2013 03	1	AIR FILTER	(07/09/2020 - ...)
1020	0347 6112 00	1	HOSE CLAMP	(07/09/2020 - ...)
1030	2204 2341 00	1	ADAPTER	(07/09/2020 - ...)
1040	0347 6107 00	1	HOSE CLAMP	(07/09/2020 - ...)
1050	0070 7250 04	AR	HOSE	(07/09/2020 - ...)
1060	0583 8121 98	1	COUPLING	(22/12/2020 - ...)

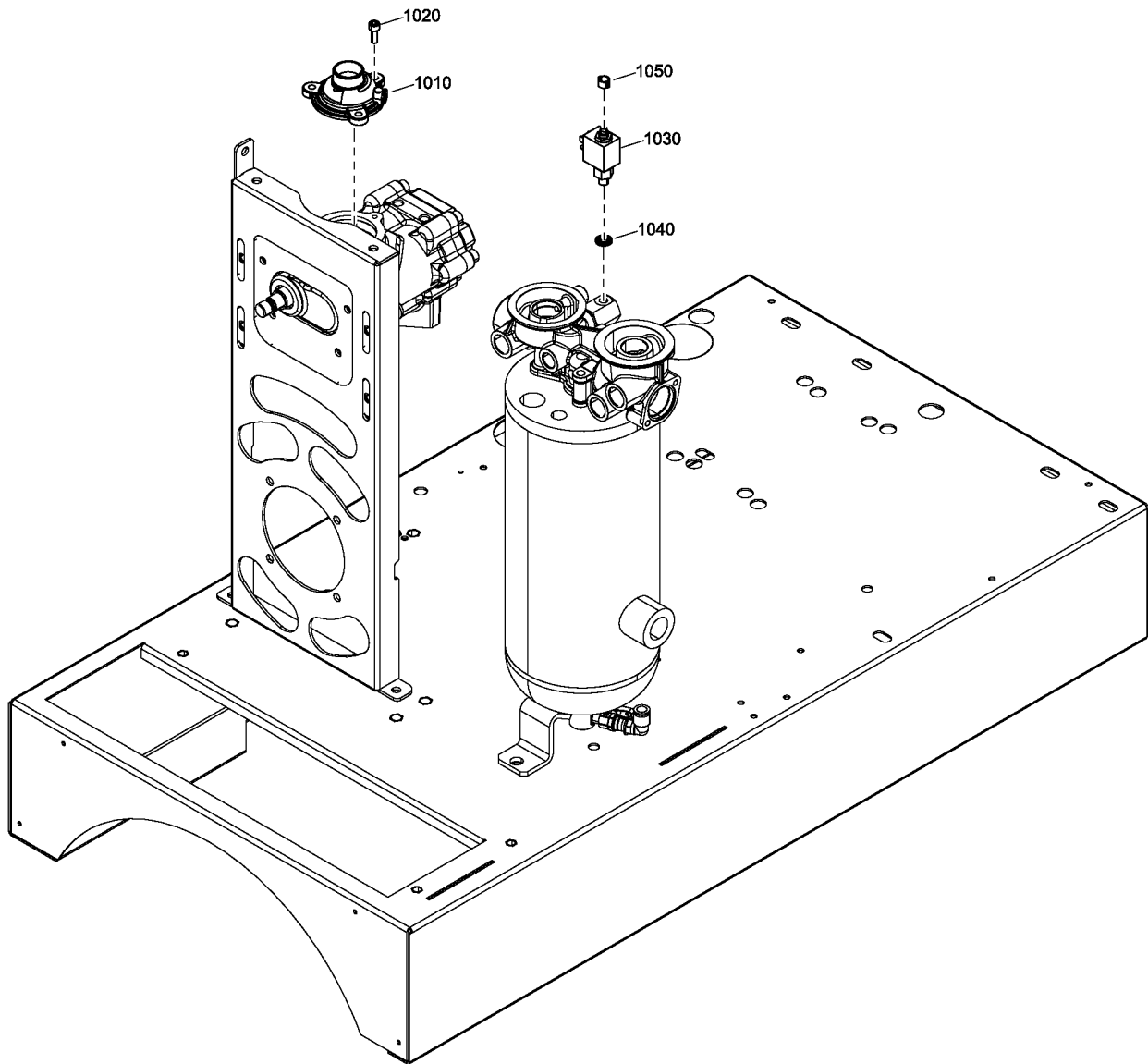
Legend:

MODEL:APS7_20J - Model:APS 7

MODEL:APS9_20J - Model:APS 9


4.3 - Air inlet - Check valve

(FREQ:50HZ , FREQ:60HZ) + (MODEL:APS3_20J , MODEL:APS5.5_20J) , FREQ:50HZ + MODEL:APS4_20J



4.3 - Air inlet - Check valve

(FREQ:50HZ , FREQ:60HZ) + (MODEL:APS3_20J , MODEL:APS5.5_20J) , FREQ:50HZ + MODEL:APS4_20J

Ref	Part Number	Qty	Name	Validity
1010		1	CHECK VALVE	(07/09/2020 - ...)
	 Service kits:	2200 9036 61	- SERVICE KIT 6000H - 3-5.5HP	
1020	0211 1246 03	3	SCREW	(07/09/2020 - ...)
1030	2200 5997 70	1	VALVE	(07/09/2020 - ...) FREQ:50HZ + (MODEL:APS3_20J , MODEL:APS4_20J , MODEL:APS5.5_20J)
1030	2200 5997 71	1	VALVE	(07/09/2020 - ...) FREQ:60HZ + (MODEL:APS3_20J , MODEL:APS5.5_20J)
1040	0661 1000 42	1	SEAL WASHER	(07/09/2020 - ...)
1050	0347 0103 00	1	HOSE CLAMP	(07/09/2020 - ...)

Legend:

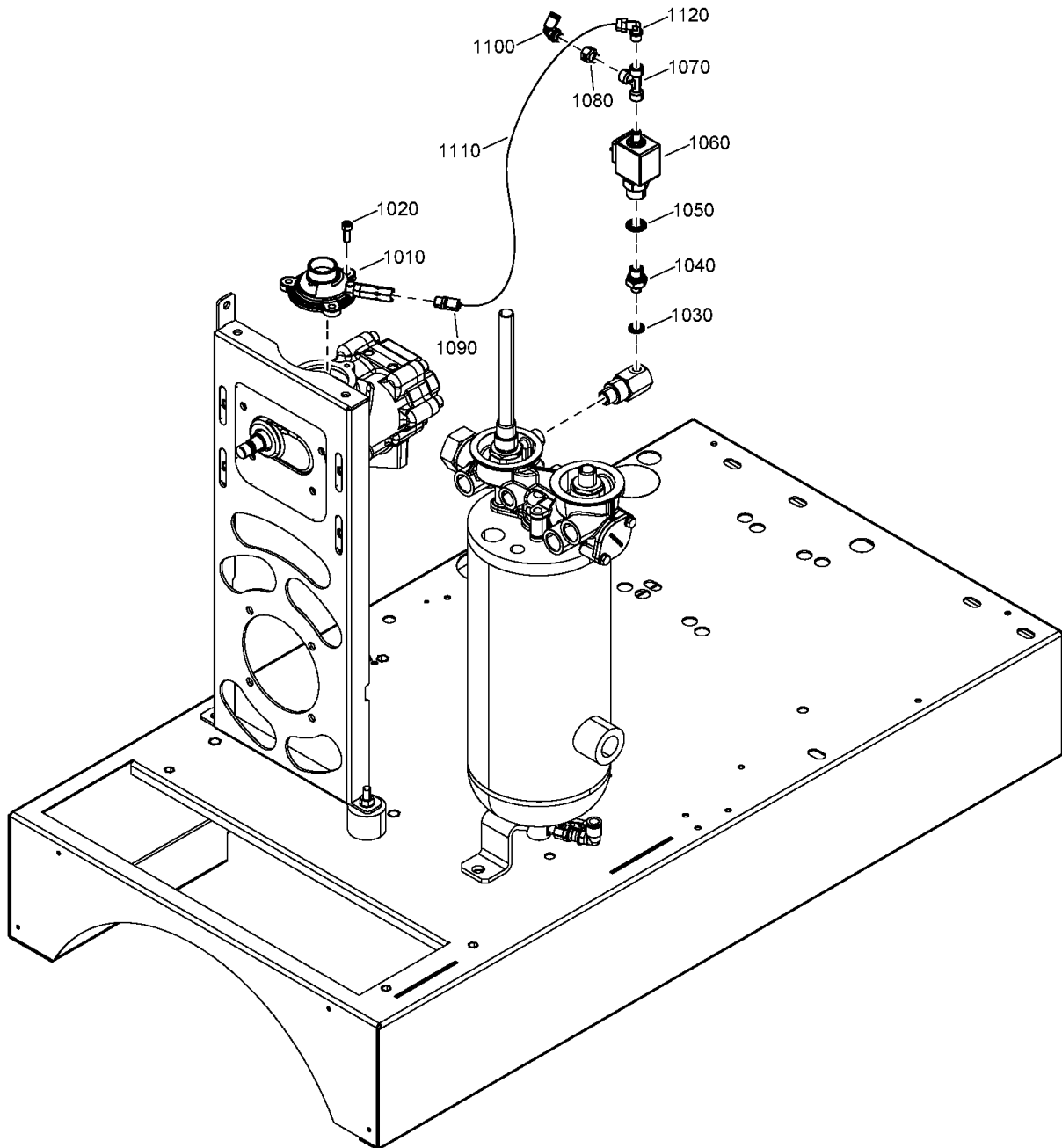
FREQ:50HZ - Frequency:50 Hz
MODEL:APS4_20J - Model:APS 4

FREQ:60HZ - Frequency:60 Hz
MODEL:APS5.5_20J - Model:APS 5,5

MODEL:APS3_20J - Model:APS 3


4.4 - Air inlet - Unloader valve

MODEL:APS7_20J , MODEL:APS9_20J



4.4 - Air inlet - Unloader valve

MODEL:APS7_20J , MODEL:APS9_20J

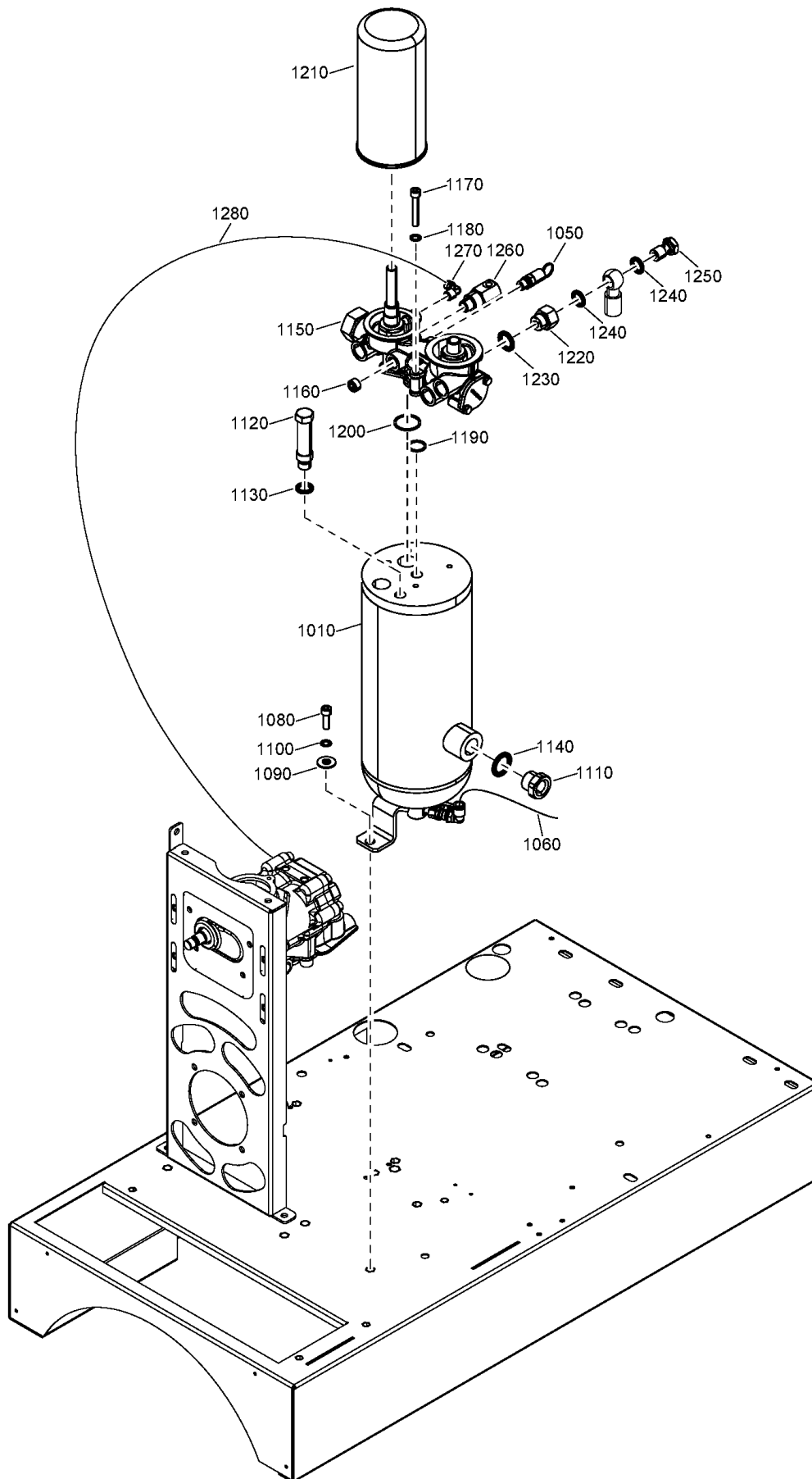
Ref	Part Number	Qty	Name	Validity
1010		1	UNLOADER	(07/09/2020 - ...)
	 Service kits:	2200 9036 62	SERVICE KIT 6000H - 7.5-10HP	
1020	0211 1246 03	3	SCREW	(07/09/2020 - ...)
1030	0661 1000 42	1	SEAL WASHER	(07/09/2020 - ...)
1040	0603 4200 09	1	NIPPLE	(07/09/2020 - ...)
1050	0661 1000 38	1	SEAL WASHER	(07/09/2020 - ...)
1060	1089 0580 30	1	SOLENOID VALVE	(07/09/2020 - ...)
1070	9301 0546 05	1	T CONNECTION	(07/09/2020 - ...)
1080	2204 2236 19	1	NOZZLE	(07/09/2020 - ...)
1090	0583 8310 01	1	COUPLING	(07/09/2020 - ...)
1100	0583 8121 73	1	COUPLING	(07/09/2020 - ...)
1110	0070 7250 04	AR	HOSE	(07/09/2020 - ...)
1120	9740 2004 31	1	ELBOW	(07/09/2020 - ...)

Legend:

MODEL:APS7_20J - Model:APS 7

MODEL:APS9_20J - Model:APS 9

4.5 - Separation



4.5 - Separation

Ref	Part Number	Qty	Name	Validity
1010	2203 0490 11	1	OIL VESSEL	(07/09/2020 - ...)
1050	2202 7215 01	1	SAFETY VALVE	(07/09/2020 - ...)
1060	0070 6002 15	AR	HOSE	(07/09/2020 - ...)
1080	0211 1325 03	2	SCREW	(07/09/2020 - ...)
1090	0300 8019 00	2	PLAIN WASHER	(07/09/2020 - ...)
1100	0333 4232 00	2	WASHER	(07/09/2020 - ...)
1110	2200 7599 10	1	PLUG LEVEL SIGHT	(07/09/2020 - ...)
1120	2202 2608 45	1	OIL GAUGE	(07/09/2020 - ...)
1130	0661 1000 40	1	SEAL WASHER	(07/09/2020 - ...)
1140	0661 1000 43	1	SEAL WASHER	(07/09/2020 - ...)
1150	2204-2276-94	1	INSTRUMENT BLOCK	(07/09/2020 - ...) MODEL:APS3_20J , MODEL:APS4_20J , MODEL:APS5.5_20J
	☞ Substituted by:	2901 3568 81	- KIT INSTR BLOCK 2204227691 (quantity: 1)	
	•	9820 9120 04	1	ASSEMBLY 71C
	••	1629 0072 38	1	BLOCK
	••	2204 1321 02	1	O-RING THERMOSTATIC 31.42
	••	2204 1321 01	1	O-RING THERMOSTATIC 20.24
	••	1622 6569 03	1	VALVE
	••	1513 0064 00	1	SPRING
	••	0663 2105 40	1	O-RING 17.93 X 2.46
	••	1622 6558 00	1	PISTON
	••	0663 3130 00	1	O-RING
	••	1622 6559 00	1	SPRING
	••	1629 0072 16	1	HOUSING
	••	0147 1246 03	2	HEX. HEAD SCREW M6X16 8.8
	••	0301 2321 00	2	PLAIN WASHER(A) 6.4 X 12 X 1.6
	••	1614 6118 00	1	COVER THERMOSTATIC VALVE
	••	0663 7132 00	1	O-RING 35.1X1.6 FPM
	•••	DN908076 02	0	NEW PROCTUCT
	••	1622 7064 05	1	VALVE 71 DEGREE CELCIUS
	•	2202 9287 03	1	NIPPLE OIL F.G3/4-UNF3/4-16 RH
	•	2204 2138 24	1	NIPPLE OSE M22X1.75 L115
	•	0686 3115 55	1	PLUG TAPPO 3/8"M.CON.OTTONE
1150	2204-2276-93	1	INSTRUMENT BLOCK	(07/09/2020 - ...) MODEL:APS7_20J , MODEL:APS9_20J
	☞ Substituted by:	2901 3568 83	- KIT INSTR BLOCK 2204227693 (quantity: 1)	
	•	9820 9120 04	1	ASSEMBLY 71C
	••	1629 0072 38	1	BLOCK
	••	2204 1321 02	1	O-RING THERMOSTATIC 31.42
	••	2204 1321 01	1	O-RING THERMOSTATIC 20.24
	••	1622 6569 03	1	VALVE
	••	1513 0064 00	1	SPRING
	••	0663 2105 40	1	O-RING 17.93 X 2.46
	••	1622 6558 00	1	PISTON
	••	0663 3130 00	1	O-RING
	••	1622 6559 00	1	SPRING
	••	1629 0072 16	1	HOUSING
	••	0147 1246 03	2	HEX. HEAD SCREW M6X16 8.8
	••	0301 2321 00	2	PLAIN WASHER(A) 6.4 X 12 X 1.6
	••	1614 6118 00	1	COVER THERMOSTATIC VALVE
	••	0663 7132 00	1	O-RING 35.1X1.6 FPM
	•••	DN908076 02	0	NEW PROCTUCT

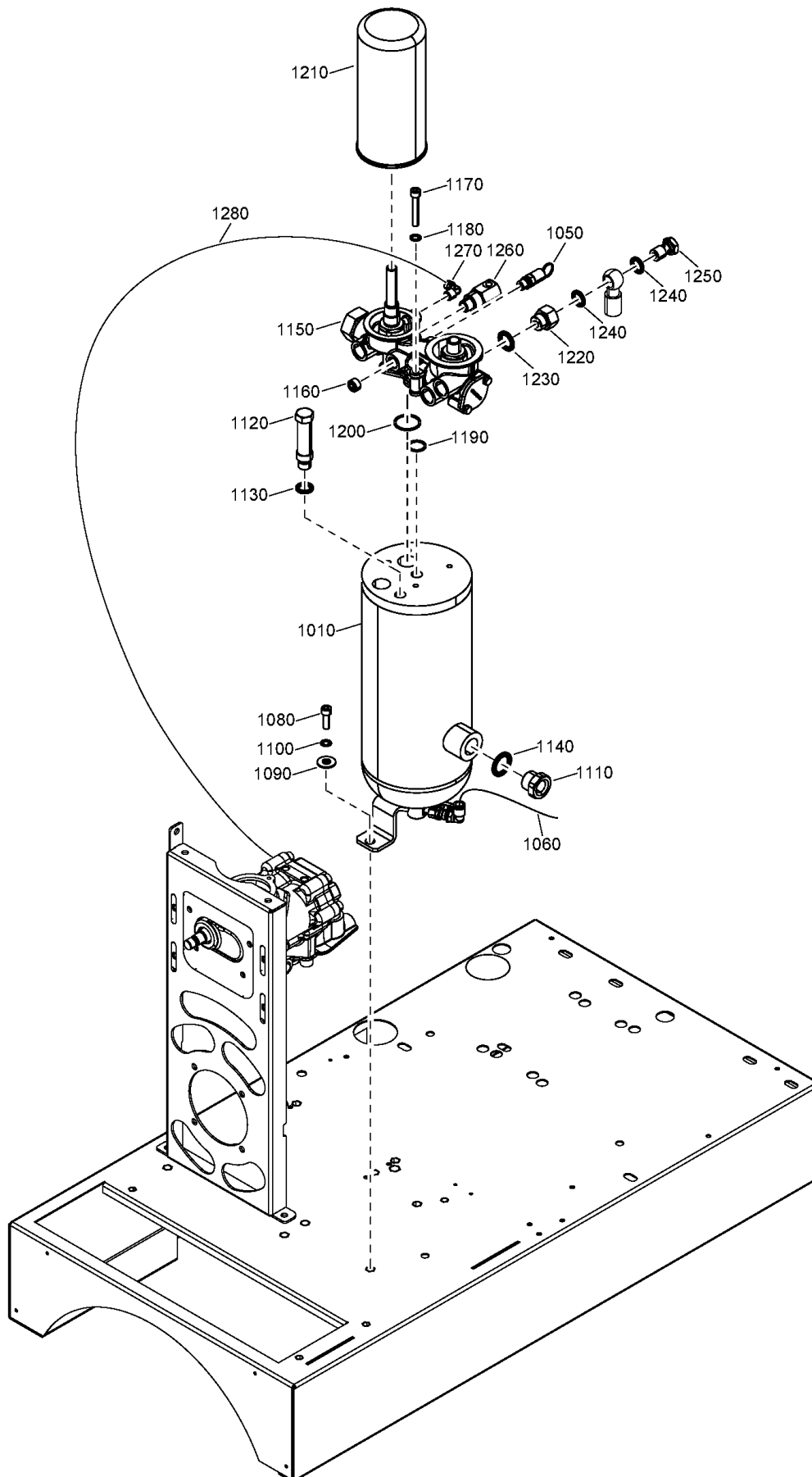
Legend:

MODEL:APS3_20J - Model:APS 3
MODEL:APS7_20J - Model:APS 7


MODEL:APS4_20J - Model:APS 4
MODEL:APS9_20J - Model:APS 9

MODEL:APS5.5_20J - Model:APS 5,5

4.5 - Separation



4.5 - Separation

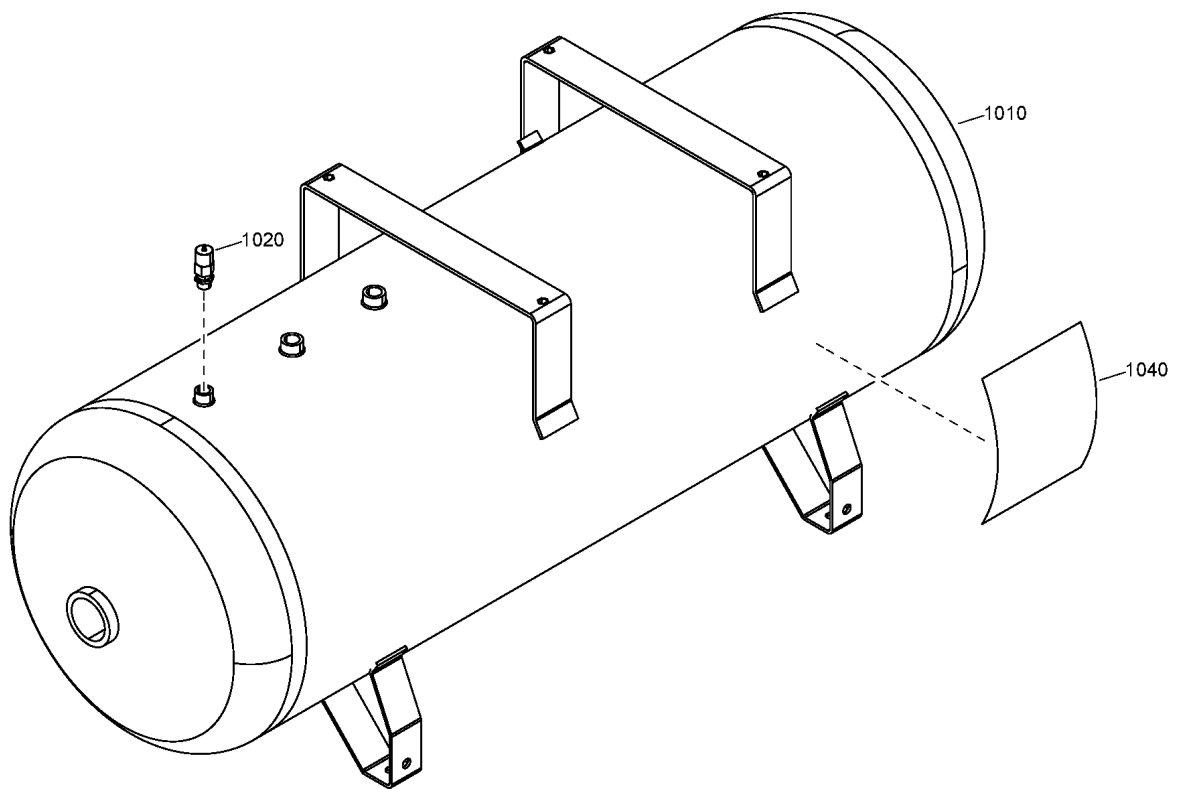
Ref	Part Number	Qty	Name	Validity
	•• 1622 7064 05	1	VALVE 71 DEGREE CELCIUS	
	• 2202 9287 03	1	NIPPLE OIL F.G3/4-UNF3/4-16 RH	
	• 2204 2138 22	1	NIPPLE OSE M24X1.75 L195	
1160	0686 3115 55	1	PLUG	(07/09/2020 - ...) MODEL:APS7_20J , MODEL:APS9_20J
1170	0211 1330 03	4	SCREW	(07/09/2020 - ...)
1180	0333 3100 17	2	WASHER	(07/09/2020 - ...)
1190	2204 1321 01	1	O-RING	(07/09/2020 - ...)
1200	2204 1321 02	1	O-RING	(07/09/2020 - ...)
1210		1	SEPARATOR	(07/09/2020 - ...) MODEL:APS7_20J , MODEL:APS9_20J
	 Service kits:	2200 9036 60	SERVICE KIT 4000H - 7.5-10HP	
1210		1	SEPARATOR	(07/09/2020 - ...) MODEL:APS3_20J , MODEL:APS4_20J , MODEL:APS5.5_20J
	 Service kits:	2200 9023 01	FILTER/OIL SEPARATOR KIT	
1220	2203 0351 00	1	REDUCTION	(07/09/2020 - ...)
1230	0661 1000 39	1	SEAL WASHER	(07/09/2020 - ...)
1240	0661 1000 40	2	SEAL WASHER	(07/09/2020 - ...)
1250	0627 5117 00	1	PRESSURE SCREW	(07/09/2020 - ...)
1260	2204 2339 00	1	COUPLING	(07/09/2020 - ...)
1270	9740 2004 32	1	ELBOW COUPLING	(07/09/2020 - ...)
1280	0070 6002 48	AR	HOSE	(07/09/2020 - ...)

Legend:

MODEL:APS3_20J - Model:APS 3
MODEL:APS7_20J - Model:APS 7

MODEL:APS4_20J - Model:APS 4
MODEL:APS9_20J - Model:APS 9

MODEL:APS5.5_20J - Model:APS 5,5



5 - Air receiver 200LAIRREC:200L + CAPPRM:CE

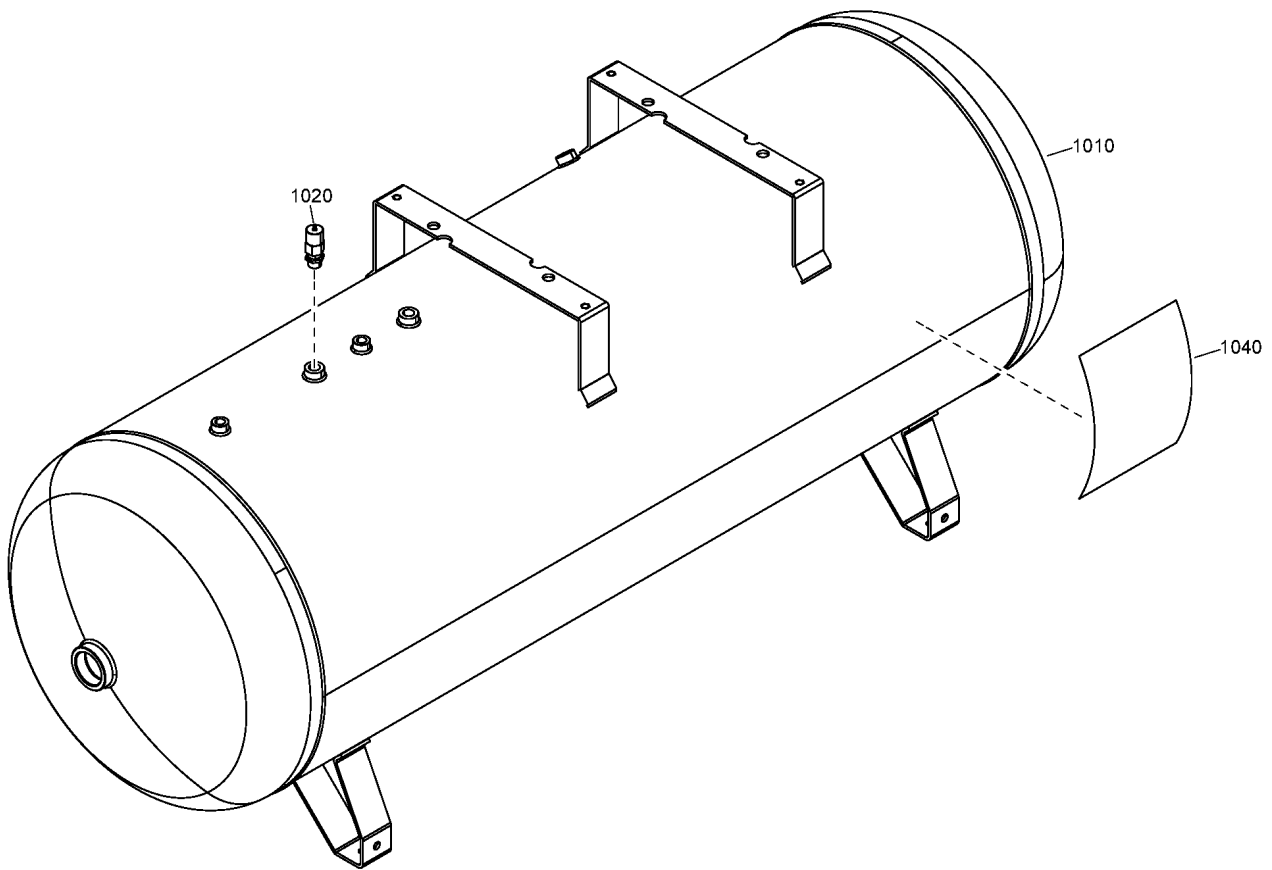
Ref	Part Number	Qty	Name	Validity	R.
1010	2202 2608 27	1	VESSEL	(07/09/2020 - ...)	
	↳ Substituted by:		2202 9783 01 - SPARE VESSEL 200 CE 11BAR 7040 (quantity: 1)		
1020	2202 8891 03	1	SAFETY VALVE	(07/09/2020 - ...)	
	● Remarks:		Included into spare part version		
1040	1079 9931 29	1	DECAL	(07/09/2020 - ...)	

Legend:

AIRREC:200L - Air receiver:200 l

CAPPRM:CE - Component approval mechanical:CE

6 - Air receiver APS 5.5, APS 7, APS 9 - 500L
AIRREC:500L + (MODEL:APS5.5_20J , MODEL:APS7_20J , MODEL:APS9_20J)



6 - Air receiver APS 5.5, APS 7, APS 9 - 500L

AIRREC:500L + (MODEL:APS5.5_20J , MODEL:APS7_20J , MODEL:APS9_20J)

Ref	Part Number	Qty	Name	Validity	R.
1010	2202 7030 04	1	VESSEL	(07/09/2020 - ...)	
	🔄 Substituted by:	2202 9783 28	SPARE VESSEL 500 CE 15BAR 7040 (quantity: 1)		
1020	2202 8891 03	1	SAFETY VALVE	(07/09/2020 - ...)	
	🗨 Remarks:	Included into spare part version			
1040	1079 9931 29	1	DECAL	(07/09/2020 - ...)	

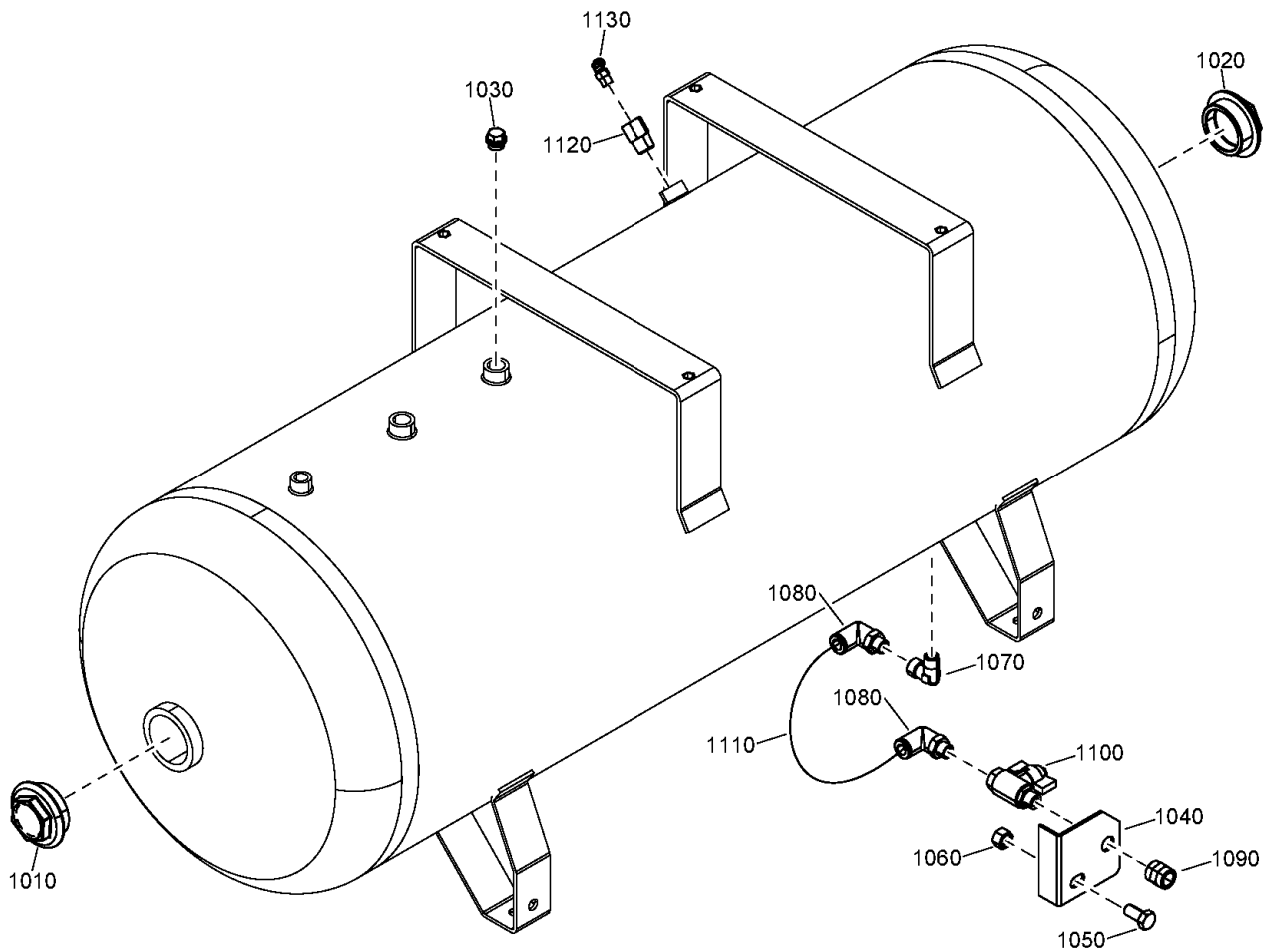
Legend:AIRREC:500L - Air receiver:500 l
MODEL:APS9_20J - Model:APS 9

MODEL:APS5.5_20J - Model:APS 5,5

MODEL:APS7_20J - Model:APS 7

7 - Air receiver components 200L - Without dryer

AIRREC:200L + IDRY:N



7 - Air receiver components 200L - Without dryer

AIRREC:200L + IDRY:N

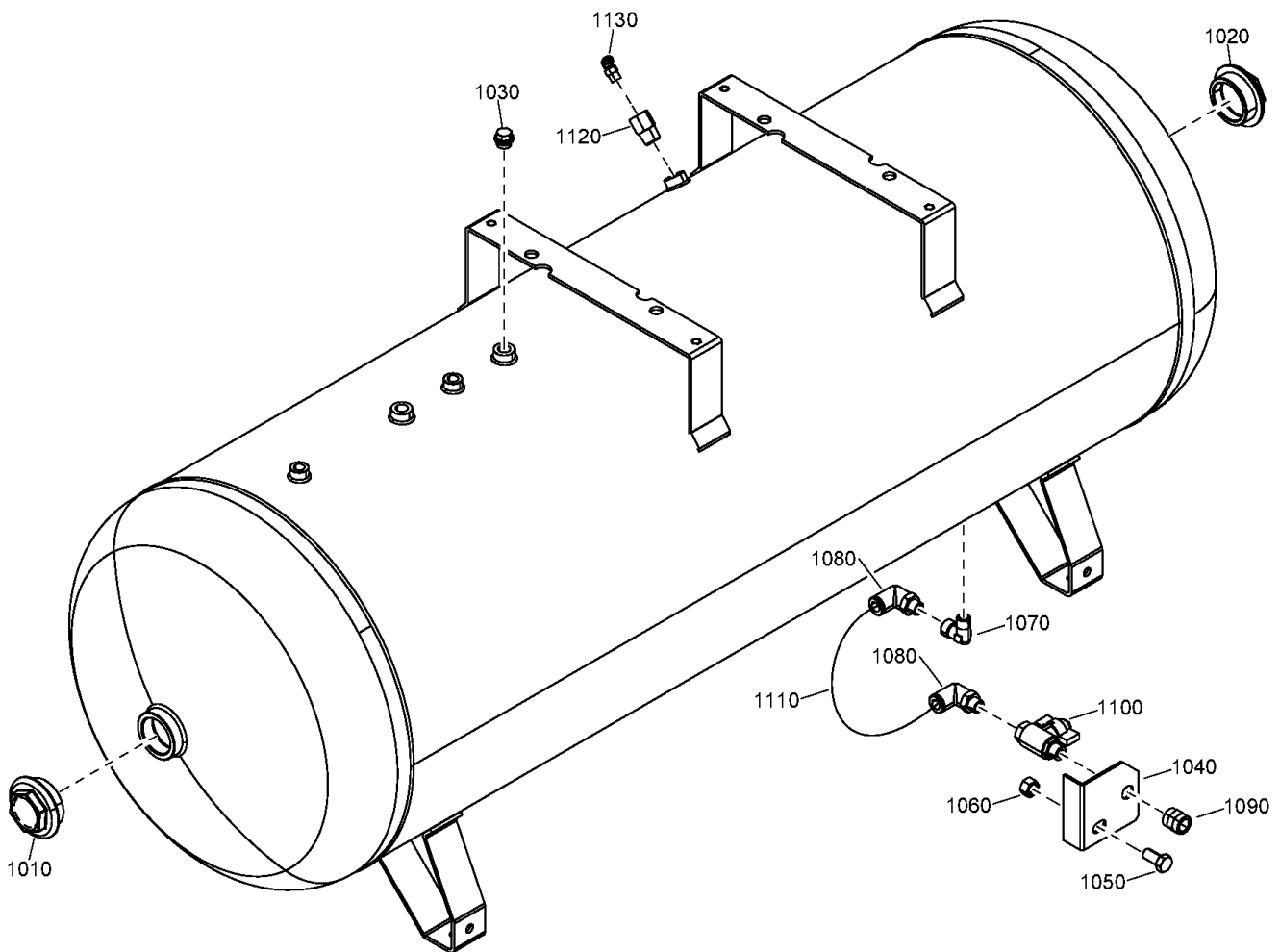
Ref	Part Number	Qty	Name	Validity
1010	2200 7509 11	1	PLUG	(07/09/2020 - ...)
1020	2200 7506 45	1	REDUCER	(07/09/2020 - ...)
1030	2200 7509 12	1	PLUG	(07/09/2020 - ...)
1040	2202 2608 21	1	SUPPORT	(07/09/2020 - ...)
1050	0147 1400 03	1	SCREW	(07/09/2020 - ...)
1060	0266 2112 00	1	HEXAGON NUT	(07/09/2020 - ...)
1070	0605 9500 42	1	ELBOW COUPLING	(07/09/2020 - ...)
1080	0583 8120 92	2	ELBOW	(07/09/2020 - ...)
1090	0607 1150 08	1	SLEEVE	(07/09/2020 - ...)
1100	0852 0010 09	1	BALL VALVE	(07/09/2020 - ...)
1110	0070 6002 64	AR	HOSE	(07/09/2020 - ...)
1120	2200 7506 43	1	REDUCER	(07/09/2020 - ...)
1130	0583 8120 93	1	COUPLING	(07/09/2020 - ...)

Legend:

AIRREC:200L - Air receiver:200 l

IDRY:N - Integrated dryer:No

8 - Air receiver components 500L - Without dryer
AIRREC:500L + IDRY:N



8 - Air receiver components 500L - Without dryer

AIRREC:500L + IDRY:N

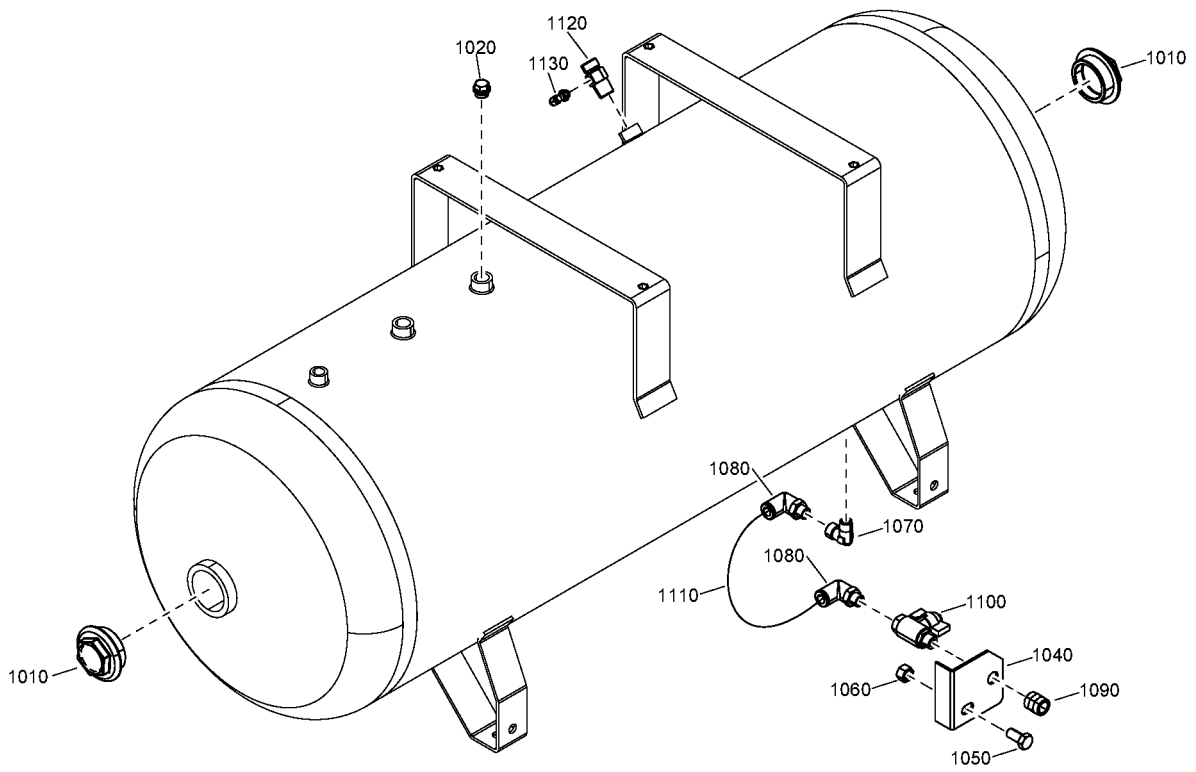
Ref	Part Number	Qty	Name	Validity
1010	2200 7509 11	1	PLUG	(07/09/2020 - ...)
1020	2200 7506 45	1	REDUCER	(07/09/2020 - ...)
1030	2200 7509 12	2	PLUG	(07/09/2020 - ...)
1040	2202 7053 00	1	SUPPORT	(07/09/2020 - ...)
1050	0147 1400 03	1	SCREW	(07/09/2020 - ...)
1060	0266 2112 00	1	HEXAGON NUT	(07/09/2020 - ...)
1070	0605 9500 42	1	ELBOW COUPLING	(07/09/2020 - ...)
1080	0583 8120 92	2	ELBOW	(07/09/2020 - ...)
1090	0607 1150 08	1	SLEEVE	(07/09/2020 - ...)
1100	0852 0010 09	1	BALL VALVE	(07/09/2020 - ...)
1110	0070 6002 64	AR	HOSE	(07/09/2020 - ...)
1120	2200 7506 43	1	REDUCER	(07/09/2020 - ...)
1130	0583 8120 93	1	COUPLING	(07/09/2020 - ...)

Legend:

AIRREC:500L - Air receiver:500 l

IDRY:N - Integrated dryer:No

9 - Air receiver components 200L - With dryer
AIRREC:200L + IDRY:Y



9 - Air receiver components 200L - With dryer

AIRREC:200L + IDRY:Y

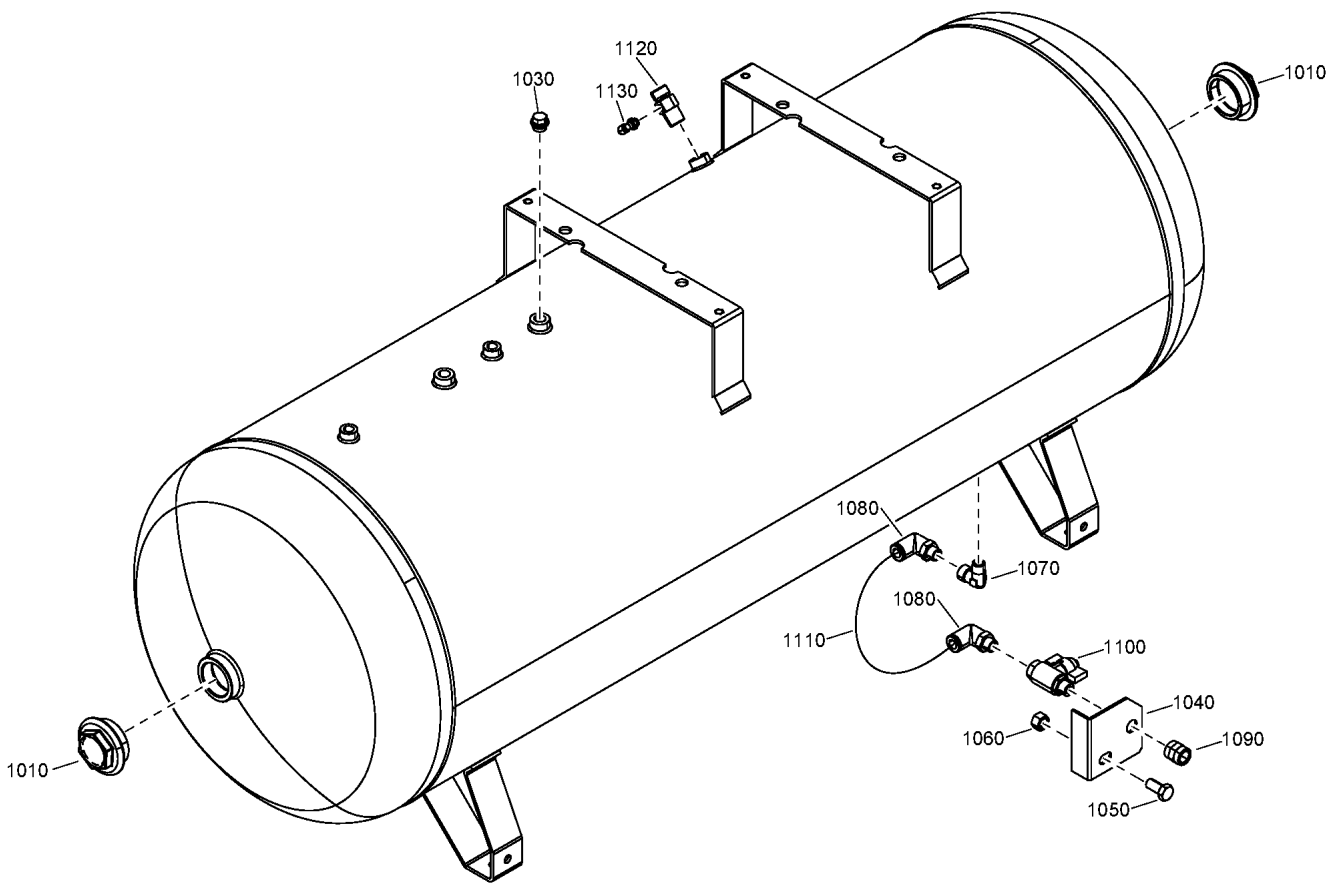
Ref	Part Number	Qty	Name	Validity
1010	2200 7509 11	2	PLUG	(07/09/2020 - ...)
1020	2200 7509 12	1	PLUG	(07/09/2020 - ...)
1040	2202 2608 21	1	SUPPORT	(07/09/2020 - ...)
1050	0147 1400 03	1	SCREW	(07/09/2020 - ...)
1060	0266 2112 00	1	HEXAGON NUT	(07/09/2020 - ...)
1070	0605 9500 42	1	ELBOW COUPLING	(07/09/2020 - ...)
1080	0583 8120 92	2	ELBOW COUPLING	(07/09/2020 - ...)
1090	0607 1150 08	1	SLEEVE	(07/09/2020 - ...)
1100	0852 0010 09	1	BALL VALVE	(07/09/2020 - ...)
1110	0070 6002 64	AR	HOSE	(07/09/2020 - ...)
1120	2202 2609 99	1	NIPPLE	(07/09/2020 - ...)
1130	9090 1518 00	1	ELBOW COUPLING	(07/09/2020 - ...)

Legend:

AIRREC:200L - Air receiver:200 l

IDRY:Y - Integrated dryer:Yes

10 - Air receiver components 500L - With dryer
AIRREC:500L + IDRY:Y



10 - Air receiver components 500L - With dryer

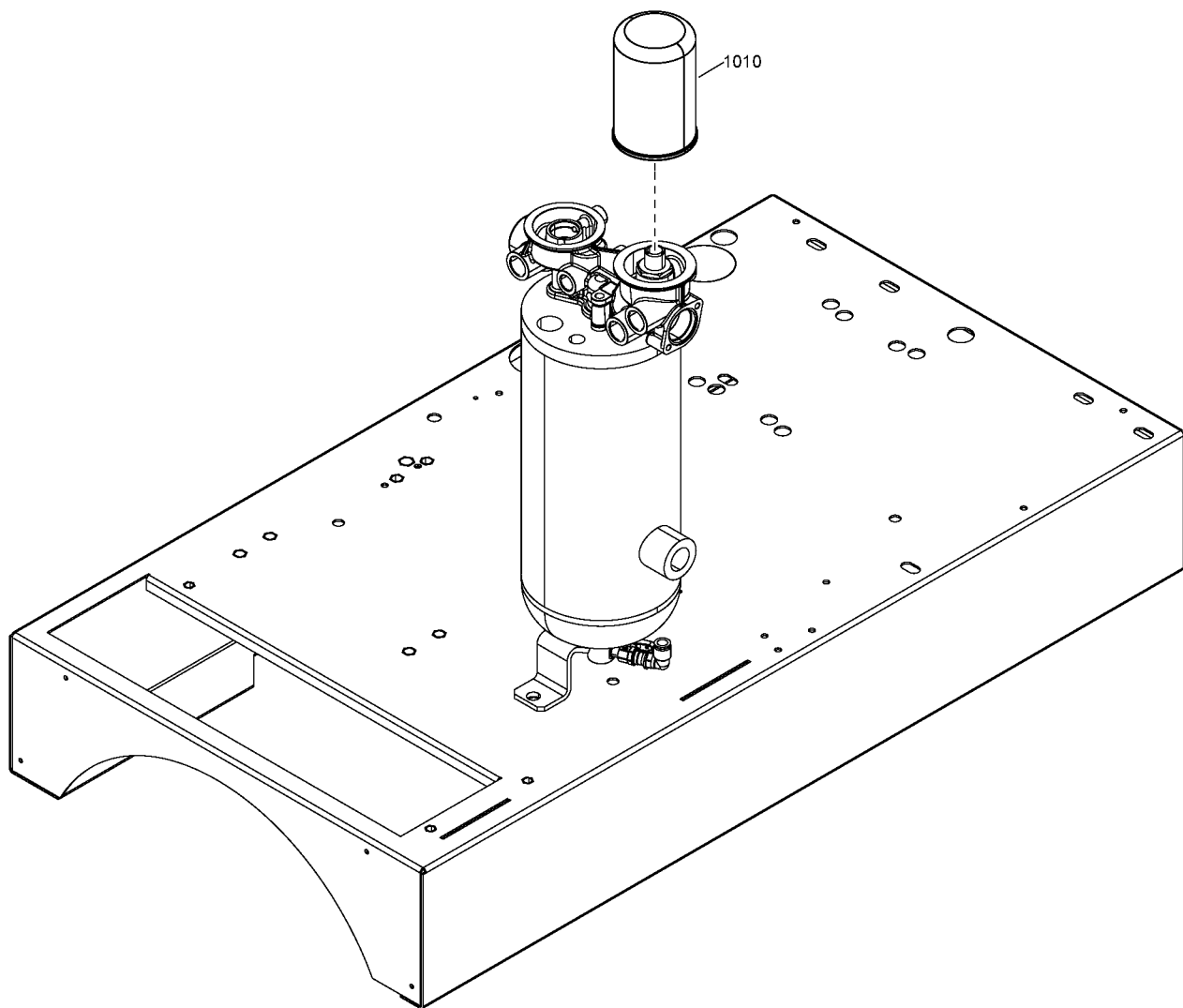
AIRREC:500L + IDRY:Y

Ref	Part Number	Qty	Name	Validity
1010	2200 7509 11	2	PLUG	(07/09/2020 - ...)
1030	2200 7509 12	2	PLUG	(07/09/2020 - ...)
1040	2202 7053 00	1	SUPPORT	(07/09/2020 - ...)
1050	0147 1400 03	1	SCREW	(07/09/2020 - ...)
1060	0266 2112 00	1	HEXAGON NUT	(07/09/2020 - ...)
1070	0605 9500 42	1	ELBOW COUPLING	(07/09/2020 - ...)
1080	0583 8120 92	2	ELBOW COUPLING	(07/09/2020 - ...)
1090	0607 1150 08	1	SLEEVE	(07/09/2020 - ...)
1100	0852 0010 09	1	BALL VALVE	(07/09/2020 - ...)
1110	0070 6002 64	AR	HOSE	(07/09/2020 - ...)
1120	2202 2609 99	1	NIPPLE	(07/09/2020 - ...)
1130	9090 1518 00	1	ELBOW COUPLING	(07/09/2020 - ...)


Legend:

AIRREC:500L - Air receiver:500 l

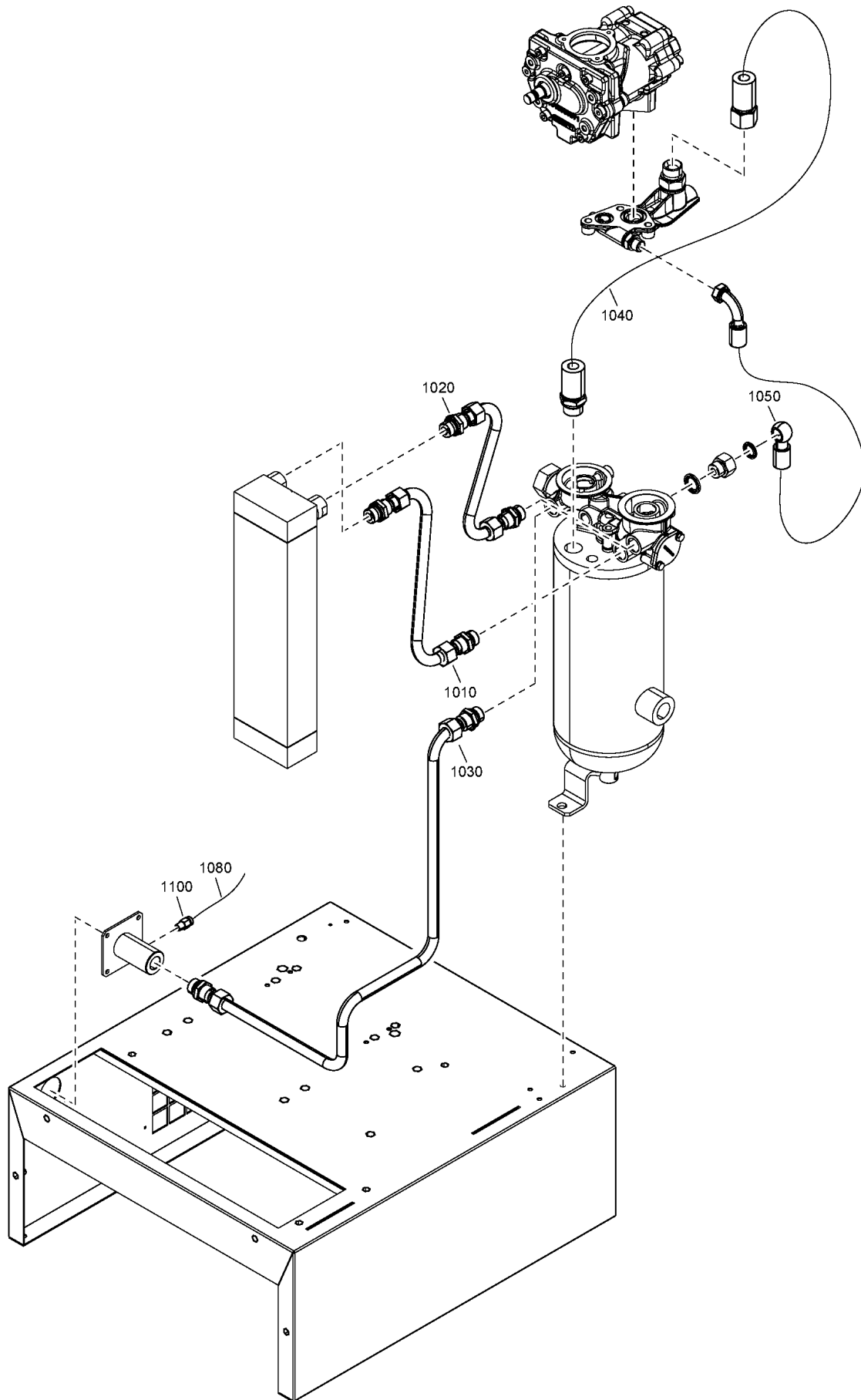
IDRY:Y - Integrated dryer:Yes



11 - Liquid filtration

Ref	Part Number	Qty	Name	Validity
1010		1	OIL FILTER	(07/09/2020 - ...)
	 Service kits:		2200 9023 00 - FILTER KIT	
			2200 9023 01 - FILTER/OIL SEPARATOR KIT	
			2200 9036 61 - SERVICE KIT 6000H - 3-5.5HP	
			2200 9032 83 - SERVICE KIT 2000H	
			2200 9036 60 - SERVICE KIT 4000H - 7.5-10HP	
			2200 9036 62 - SERVICE KIT 6000H - 7.5-10HP	

12 - Air outlet Floor-mounted - Without dryer
AIRREC:N + IDRY:N



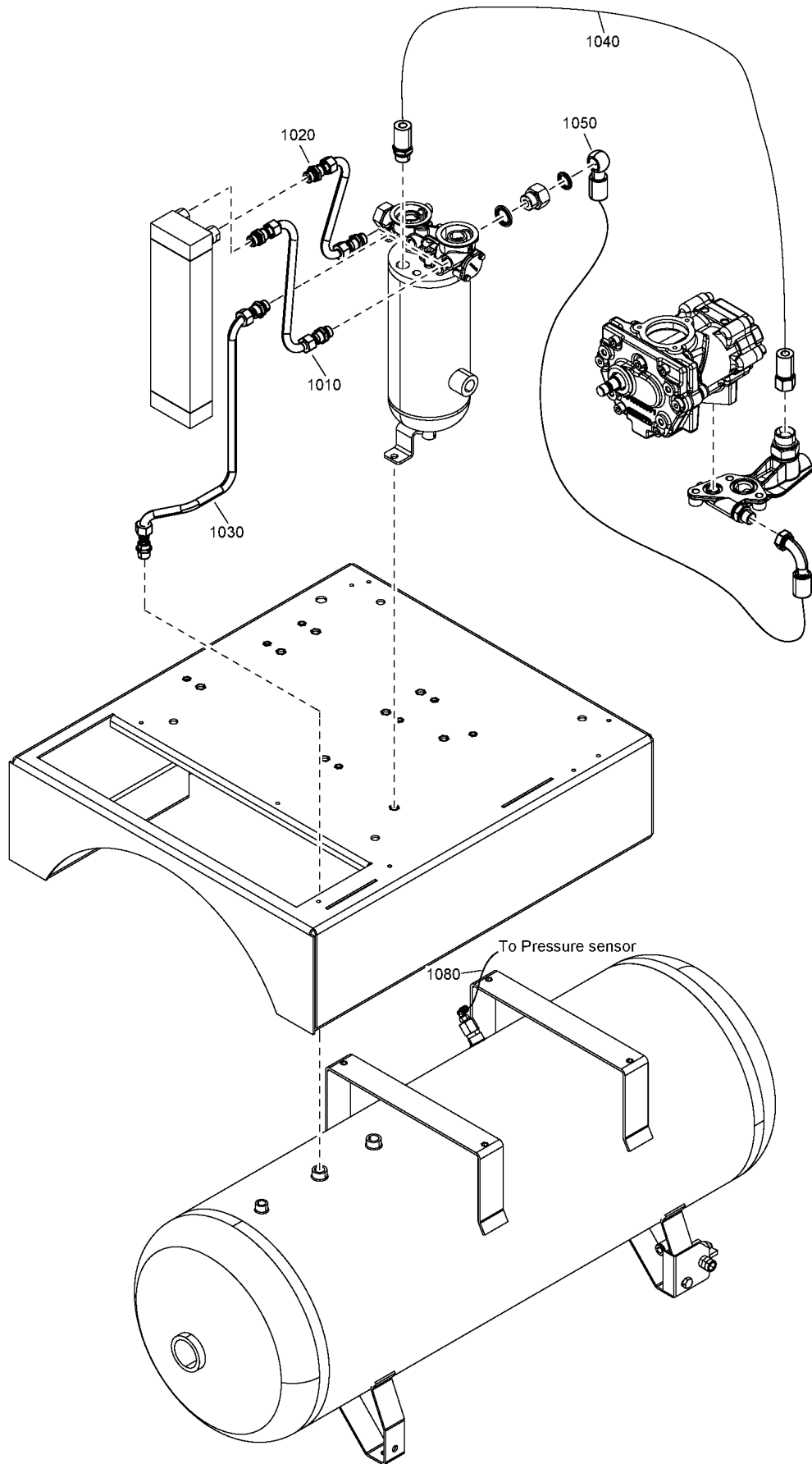
12 - Air outlet Floor-mounted - Without dryer

AIRREC:N + IDRY:N

Ref	Part Number	Qty	Name	Validity
1010	2204 2257 81	1	PIPE	(07/09/2020 - ...) MODEL:APS3_20J , MODEL:APS4_20J , MODEL:APS5.5_20J
1010	2204 2257 84	1	PIPE	(07/09/2020 - ...) MODEL:APS7_20J , MODEL:APS9_20J
1020	2204 2257 82	1	PIPE	(07/09/2020 - ...)
1030	2204 2334 80	1	PIPE	(07/09/2020 - ...)
	• 2204 2334 00	1	PIPE AIR DELIVERY D.15 FM C43	
	• 0580 0015 40	2	NIPPLE HEXAGON M22X1,5 X 1/2"	
1040	2202 2608 38	1	HOSE ASSEMBLY	(07/09/2020 - ...)
1050	2202 2074 86	1	HOSE ASSEMBLY	(07/09/2020 - ...)
1080	0070 7250 04	AR	HOSE	(07/09/2020 - ...)
1100	0583 8100 64	1	COUPLING	(07/09/2020 - ...)

Legend:AIRREC:N - Air receiver:None
MODEL:APS4_20J - Model:APS 4
MODEL:APS9_20J - Model:APS 9IDRY:N - Integrated dryer:No
MODEL:APS5.5_20J - Model:APS 5,5MODEL:APS3_20J - Model:APS 3
MODEL:APS7_20J - Model:APS 7

13 - Air outlet 200L - Tank-mounted - Without dryer
AIRREC:200L + IDRY:N



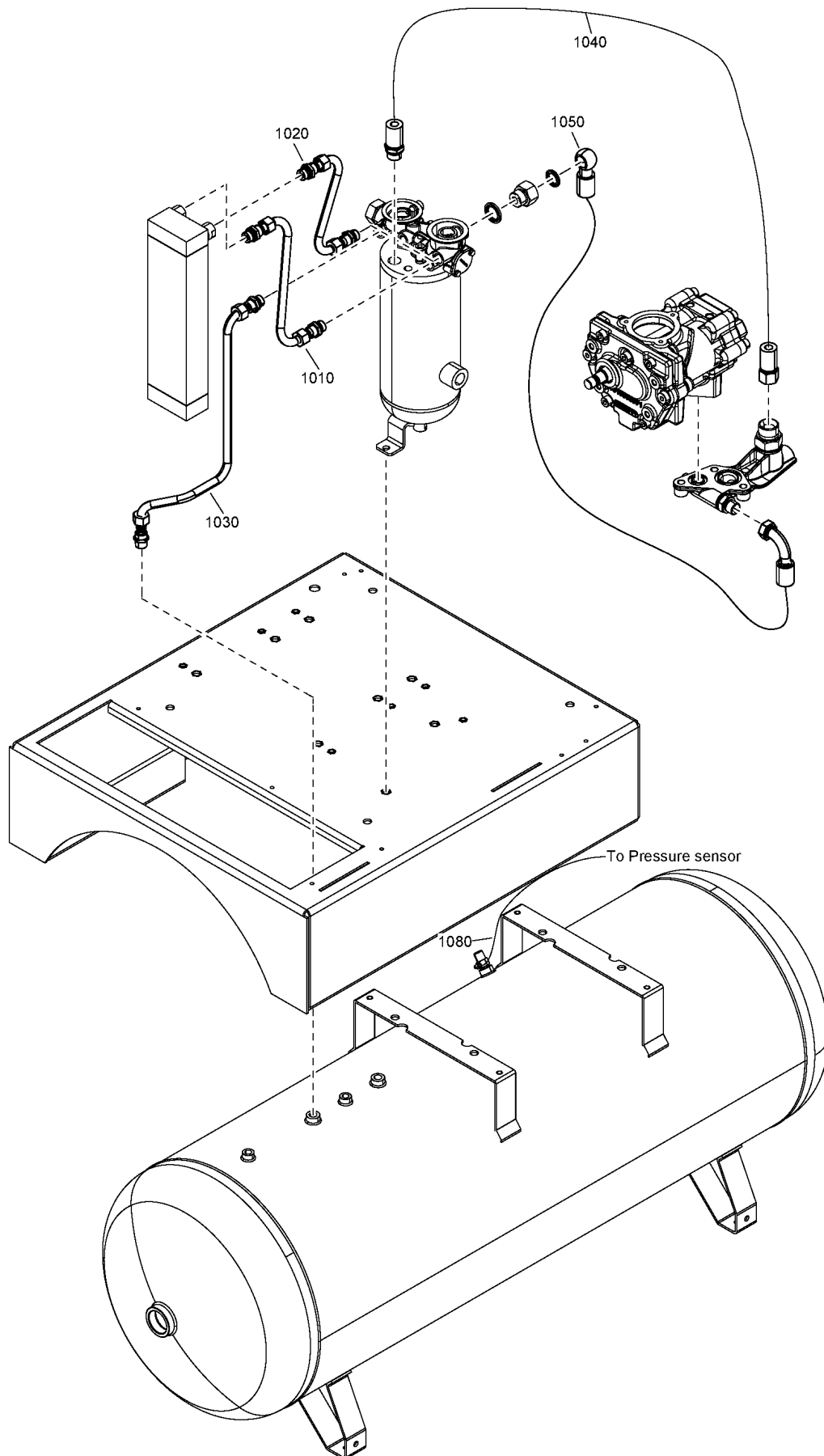
13 - Air outlet 200L - Tank-mounted - Without dryer

AIRREC:200L + IDRY:N

Ref	Part Number	Qty	Name	Validity
1010	2204 2257 81	1	PIPE	(07/09/2020 - ...) MODEL:APS3_20J , MODEL:APS4_20J , MODEL:APS5.5_20J
1010	2204 2257 84	1	PIPE	(07/09/2020 - ...) MODEL:APS7_20J , MODEL:APS9_20J
1020	2204 2257 82	1	PIPE	(07/09/2020 - ...)
1030	2204 2333 80	1	PIPE	(07/09/2020 - ...)
1040	2202 2608 38	1	HOSE ASSEMBLY	(07/09/2020 - ...)
1050	2202 2074 86	1	HOSE ASSEMBLY	(07/09/2020 - ...)
1080	0070 7250 04	AR	HOSE	(07/09/2020 - ...)

Legend:AIRREC:200L - Air receiver:200 l
MODEL:APS4_20J - Model:APS 4
MODEL:APS9_20J - Model:APS 9IDRY:N - Integrated dryer:No
MODEL:APS5.5_20J - Model:APS 5,5MODEL:APS3_20J - Model:APS 3
MODEL:APS7_20J - Model:APS 7

14 - Air outlet 500L - Tank-mounted - Without dryer
AIRREC:500L + IDRY:N + (MODEL:APS5.5_20J , MODEL:APS7_20J , MODEL:APS9_20J)

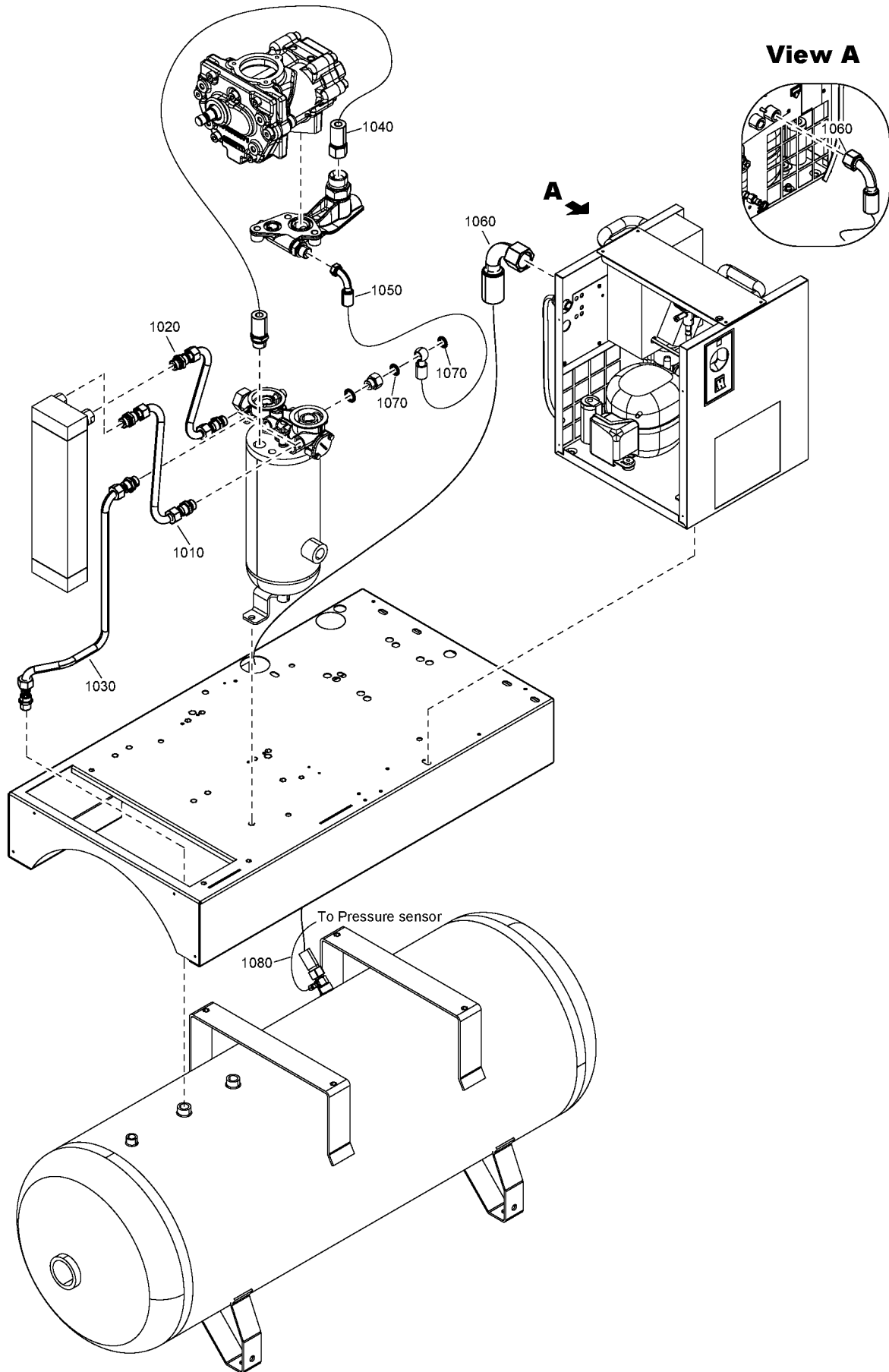


14 - Air outlet 500L - Tank-mounted - Without dryerAIRREC:500L + IDRY:N + (MODEL:APS5.5_20J , MODEL:APS7_20J , MODEL:APS9_20J)

Ref	Part Number	Qty	Name	Validity
1010	2204 2257 81	1	PIPE	(07/09/2020 - ...) MODEL:APS5.5_20J
1010	2204 2257 84	1	PIPE	(07/09/2020 - ...) MODEL:APS7_20J , MODEL:APS9_20J
1020	2204 2257 82	1	PIPE	(07/09/2020 - ...)
1030	2204 2335 80	1	PIPE	(07/10/2020 - ...)
1040	2202 2608 38	1	HOSE ASSEMBLY	(07/09/2020 - ...)
1050	2202 2074 86	1	HOSE ASSEMBLY	(07/09/2020 - ...)
1080	0070 7250 04	AR	HOSE	(07/09/2020 - ...)

Legend:AIRREC:500L - Air receiver:500 l
MODEL:APS7_20J - Model:APS 7IDRY:N - Integrated dryer:No
MODEL:APS9_20J - Model:APS 9MODEL:APS5.5_20J - Model:APS 5,5

15 - Air outlet 200L - Tank-mounted - With dryer
AIRREC:200L + IDRY:Y



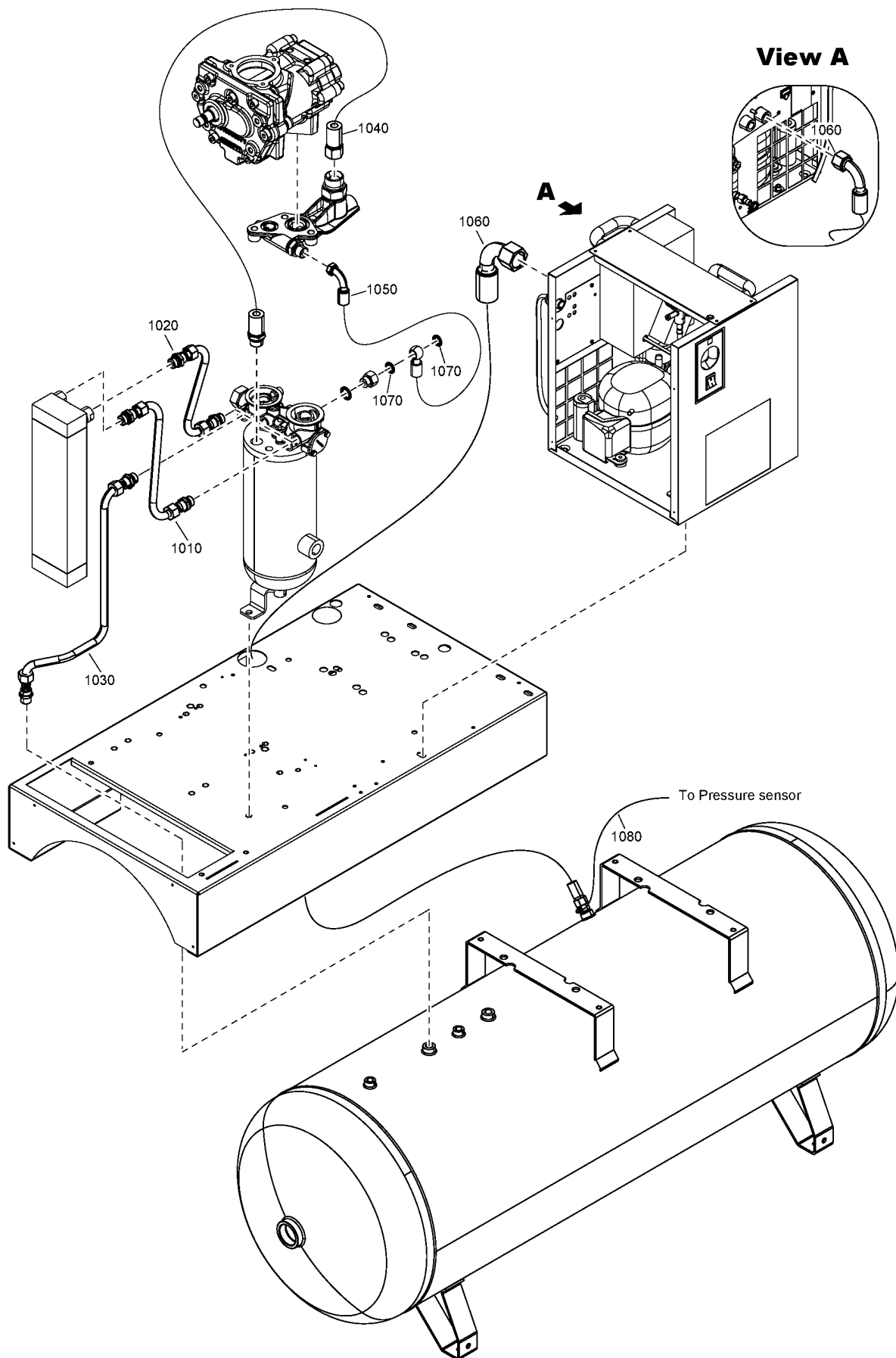
15 - Air outlet 200L - Tank-mounted - With dryer

AIRREC:200L + IDRY:Y

Ref	Part Number	Qty	Name	Validity
1010	2204 2257 81	1	PIPE	(07/09/2020 - ...) MODEL:APS3_20J , MODEL:APS4_20J , MODEL:APS5.5_20J
1010	2204 2257 84	1	PIPE	(07/09/2020 - ...) MODEL:APS7_20J , MODEL:APS9_20J
1020	2204 2257 82	1	PIPE	(07/09/2020 - ...)
1030	2204 2333 80	1	PIPE	(07/09/2020 - ...)
1040	2202 2608 38	1	HOSE ASSEMBLY	(07/09/2020 - ...)
1050	2202 2074 86	1	HOSE ASSEMBLY	(07/09/2020 - ...)
1060	2202 7685 02	1	FLEXIBLE	(07/09/2020 - ...)
1070	0661 1000 40	1	SEAL WASHER	(07/09/2020 - ...)
1080	0070 7250 04	AR	HOSE	(07/09/2020 - ...)

Legend:AIRREC:200L - Air receiver:200 l
MODEL:APS4_20J - Model:APS 4
MODEL:APS9_20J - Model:APS 9IDRY:Y - Integrated dryer:Yes
MODEL:APS5.5_20J - Model:APS 5,5MODEL:APS3_20J - Model:APS 3
MODEL:APS7_20J - Model:APS 7

16 - Air outlet 500L - Tank-mounted - With dryer
AIRREC:500L + IDRY:Y + (MODEL:APS5.5_20J , MODEL:APS7_20J , MODEL:APS9_20J)



16 - Air outlet 500L - Tank-mounted - With dryer

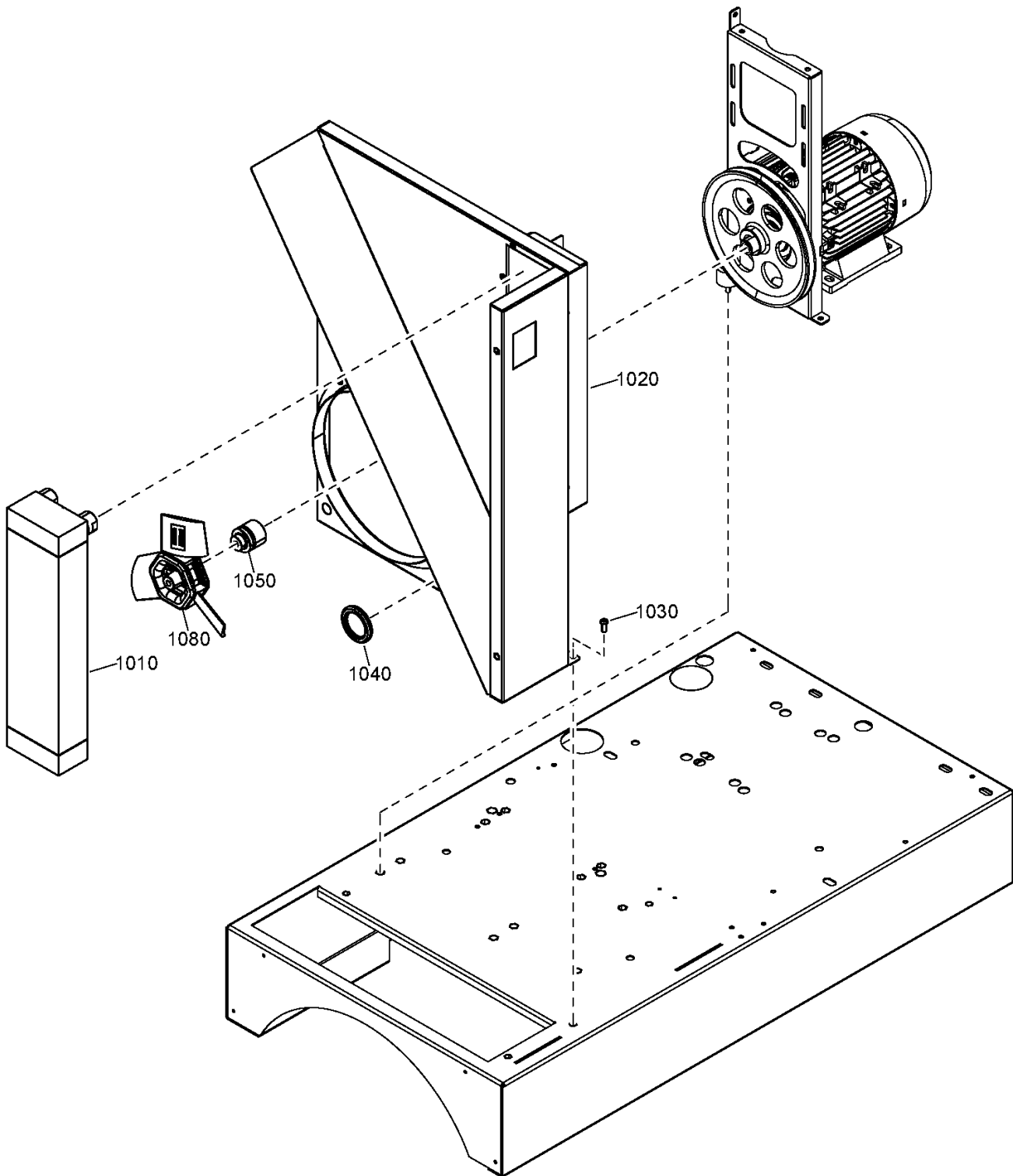
AIRREC:500L + IDRY:Y + (MODEL:APS5.5_20J , MODEL:APS7_20J , MODEL:APS9_20J)

Ref	Part Number	Qty	Name	Validity
1010	2204 2257 81	1	PIPE	(07/09/2020 - ...) MODEL:APS5.5_20J
1010	2204 2257 84	1	PIPE	(07/09/2020 - ...) MODEL:APS7_20J , MODEL:APS9_20J
1020	2204 2257 82	1	PIPE	(07/09/2020 - ...)
1030	2204 2337 80	1	PIPE	(07/10/2020 - ...)
1040	2202 2608 38	1	HOSE ASSEMBLY	(07/09/2020 - ...)
1050	2202 2074 86	1	HOSE ASSEMBLY	(07/09/2020 - ...)
1060	2202 7685 02	1	FLEXIBLE	(07/09/2020 - ...)
1070	0661 1000 40	1	SEAL WASHER	(07/09/2020 - ...)
1080	0070 7250 04	AR	HOSE	(07/09/2020 - ...)

Legend:AIRREC:500L - Air receiver:500 l
MODEL:APS7_20J - Model:APS 7IDRY:Y - Integrated dryer:Yes
MODEL:APS9_20J - Model:APS 9MODEL:APS5.5_20J - Model:APS 5,5

17 - Cooling system APS 3, APS 4, APS 5.5, APS 7

(FREQ:50HZ , FREQ:60HZ) + (MODEL:APS3_20J , MODEL:APS5.5_20J , MODEL:APS7_20J) , FREQ:50HZ + MODEL:APS4_20J



17 - Cooling system APS 3, APS 4, APS 5.5, APS 7

(FREQ:50HZ , FREQ:60HZ) + (MODEL:APS3_20J , MODEL:APS5.5_20J , MODEL:APS7_20J) , FREQ:50HZ + MODEL:APS4_20J

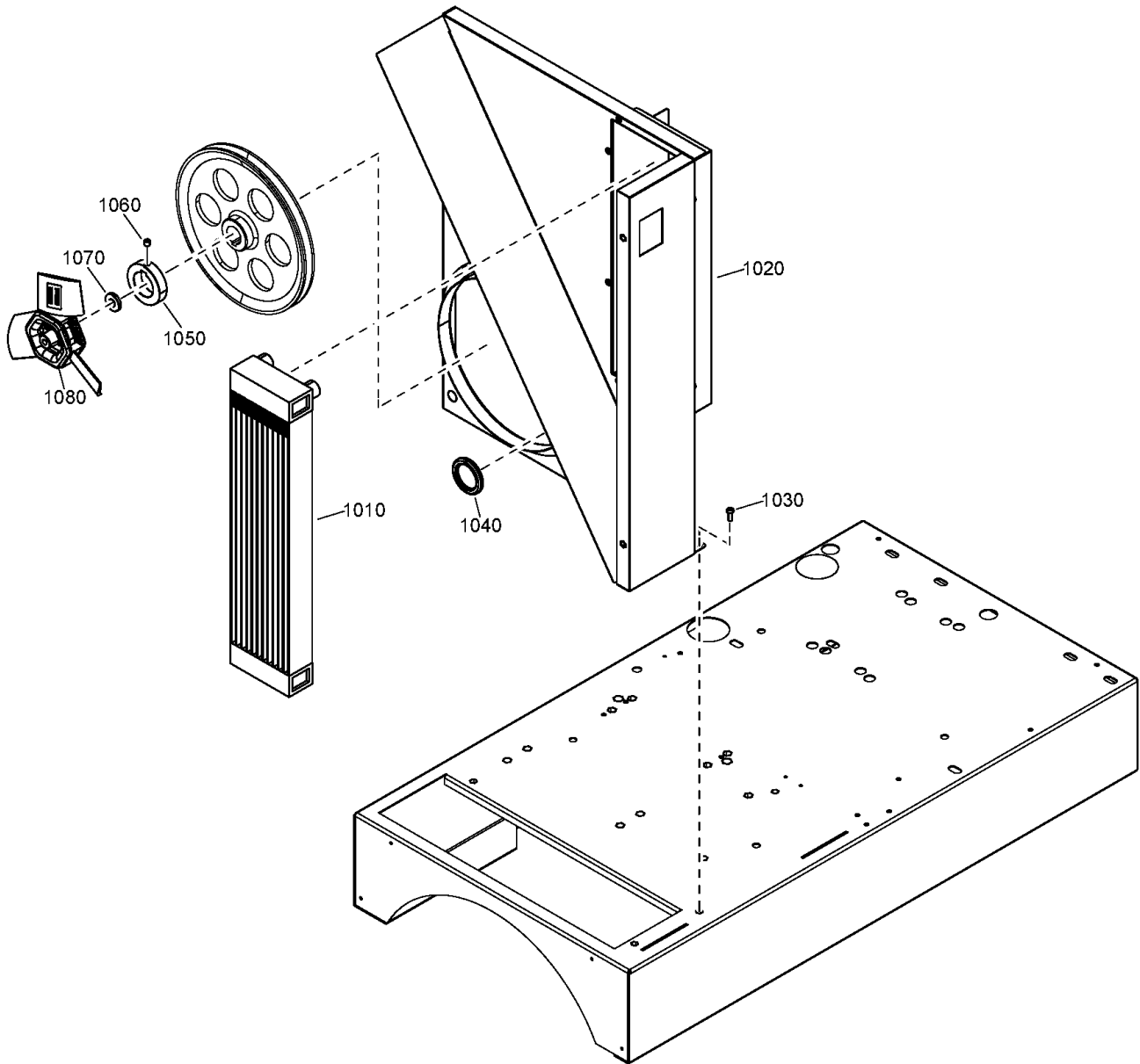
Ref	Part Number	Qty	Name	Validity
1010	1091 6319 31	1	COOLER	(07/09/2020 - ...) MODEL:APS3_20J , FREQ:50HZ + MODEL:APS4_20J
1010	1091 6319 32	1	COOLER	(07/09/2020 - ...) MODEL:APS5.5_20J
1010	2202 8156 01	1	OIL COOLER	(07/09/2020 - ...) MODEL:APS7_20J
1020	2204 2250 24	1	BAFFLE	(07/09/2020 - ...) MODEL:APS3_20J , FREQ:50HZ + MODEL:APS4_20J
1020	2204 2250 14	1	BAFFLE	(07/09/2020 - ...) MODEL:APS5.5_20J
1020	2204 2252 44	1	BAFFLE	(07/09/2020 - ...) MODEL:APS7_20J
1030	0215 0003 91	3	SCREW	(07/09/2020 - ...)
1040	1088 0803 07	1	GROMMET	(07/09/2020 - ...)
1050	2202 2610 17	1	FAN HUB	(07/09/2020 - ...)
1080	2200 9005 28	1	FAN	(07/09/2020 - ...) FREQ:50HZ + (MODEL:APS3_20J , MODEL:APS4_20J , MODEL:APS7_20J)
1080	2200 9005 29	1	FAN	(07/09/2020 - ...) FREQ:50HZ + MODEL:APS5.5_20J
1080	2200 9005 34	1	FAN	(07/09/2020 - ...) FREQ:60HZ + MODEL:APS3_20J
1080	2200 9005 32	1	FAN	(07/09/2020 - ...) FREQ:60HZ + (MODEL:APS5.5_20J , MODEL:APS7_20J)

Legend:

FREQ:50HZ - Frequency:50 Hz
MODEL:APS4_20J - Model:APS 4

FREQ:60HZ - Frequency:60 Hz
MODEL:APS5.5_20J - Model:APS 5,5

MODEL:APS3_20J - Model:APS 3
MODEL:APS7_20J - Model:APS 7



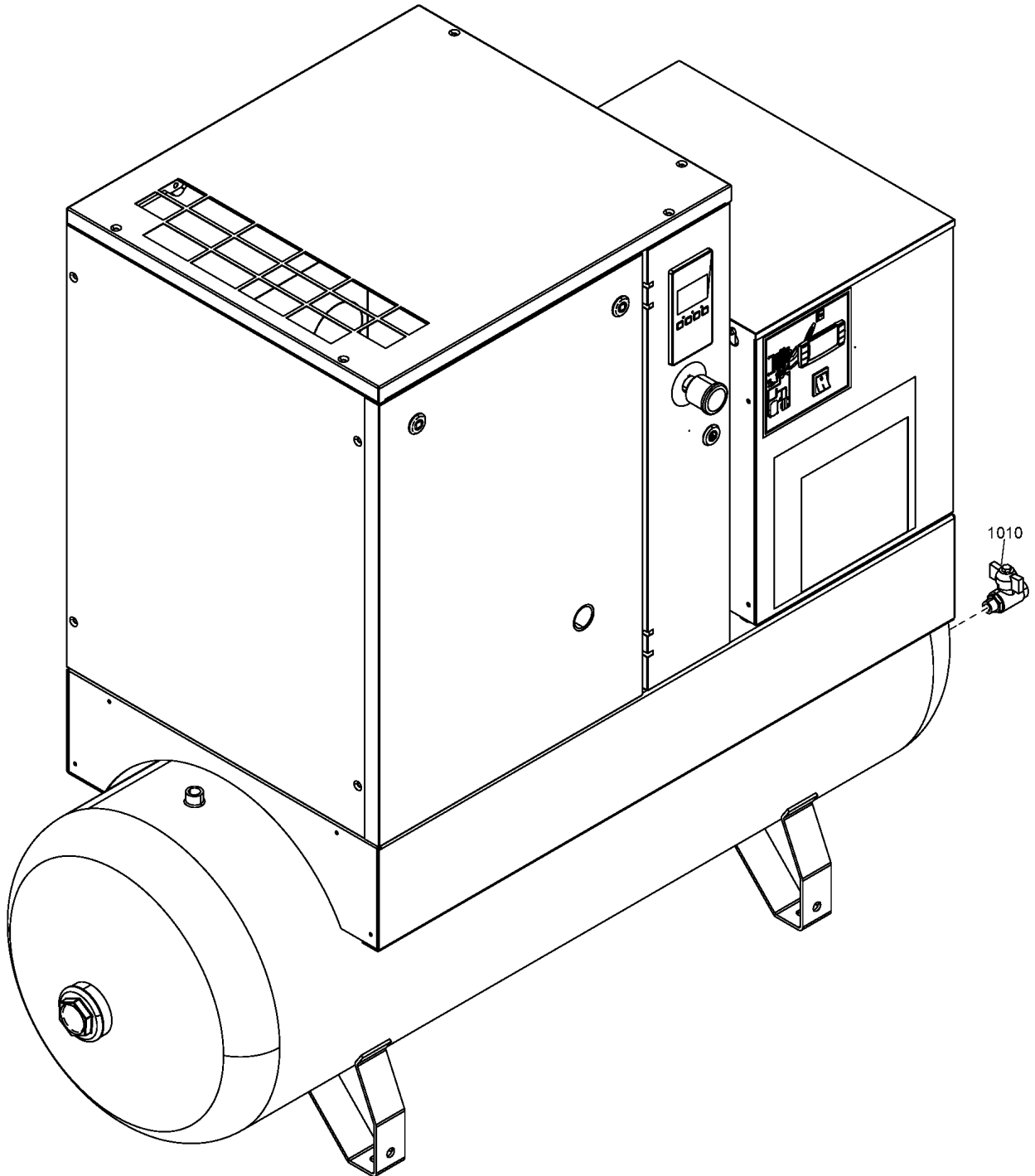
18 - Cooling system APS 9

MODEL:APS9_20J

Ref	Part Number	Qty	Name	Validity
1010	2202 8156 01	1	OIL COOLER	(07/09/2020 - ...)
1020	2204 2252 44	1	BAFFLE	(07/09/2020 - ...)
1030	0215 0003 91	3	SCREW	(07/09/2020 - ...)
1040	1088 0803 07	1	GROMMET	(07/09/2020 - ...)
1050	2202 7488 00	1	SPACER FOR PULLEY	(07/09/2020 - ...)
1060	0194 1319 00	1	SET SCREW	(07/09/2020 - ...)
1070	2202 7489 01	1	SPACER	(07/09/2020 - ...)
1080	2200 9005 30	1	FAN	(07/09/2020 - ...)

Legend:MODEL:APS9_20J - Model:APS 9

19 - Loose parts
MDVAR:TANKMOUNT



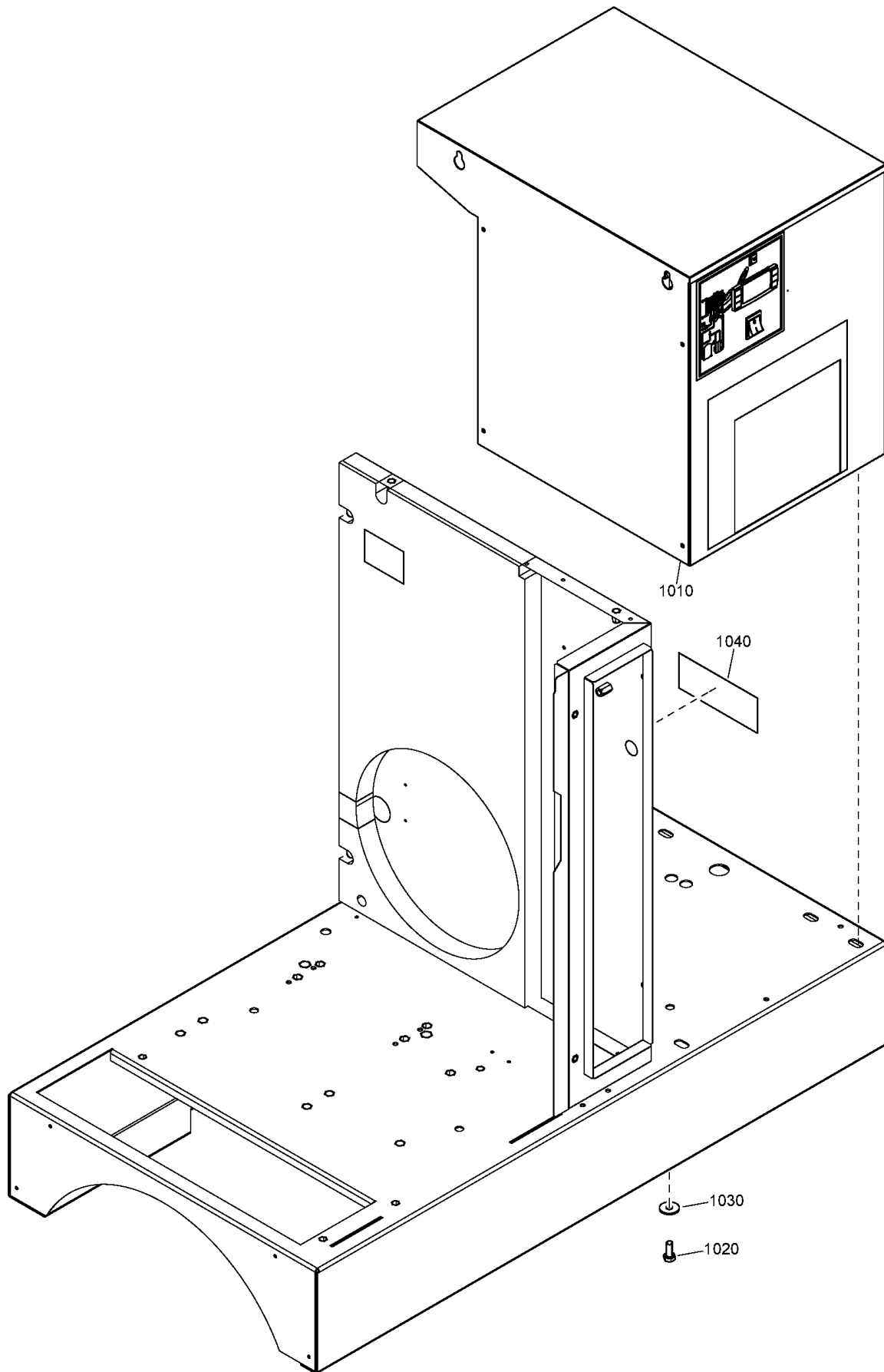
19 - Loose partsMDVAR:TANKMOUNT

Ref	Part Number	Qty	Name	Validity
1010	2200 7601 07	1	BALL VALVE	(07/09/2020 - 28/01/2021)

Legend:MDVAR:TANKMOUNT - Variant:Tank Mounted

20.1 - Dryer assembly

IDRY:Y + (FREQ:50HZ , FREQ:60HZ + (MODEL:APS3_20J , MODEL:APS5.5_20J , MODEL:APS7_20J , MODEL:APS9_20J))



20.1 - Dryer assembly

IDRY:Y + (FREQ:50HZ , FREQ:60HZ + (MODEL:APS3_20J , MODEL:APS5.5_20J , MODEL:APS7_20J , MODEL:APS9_20J))

Ref	Part Number	Qty	Name	Validity
1010	-	1	AIR DRYER	(07/09/2020 - ...)
1020	0147 1323 03	3	SCREW	(07/09/2020 - ...)
1030	0300 8019 00	3	PLAIN WASHER	(07/09/2020 - ...)
1040	2202 2601 22	1	LABEL	(07/09/2020 - ...)

Legend:

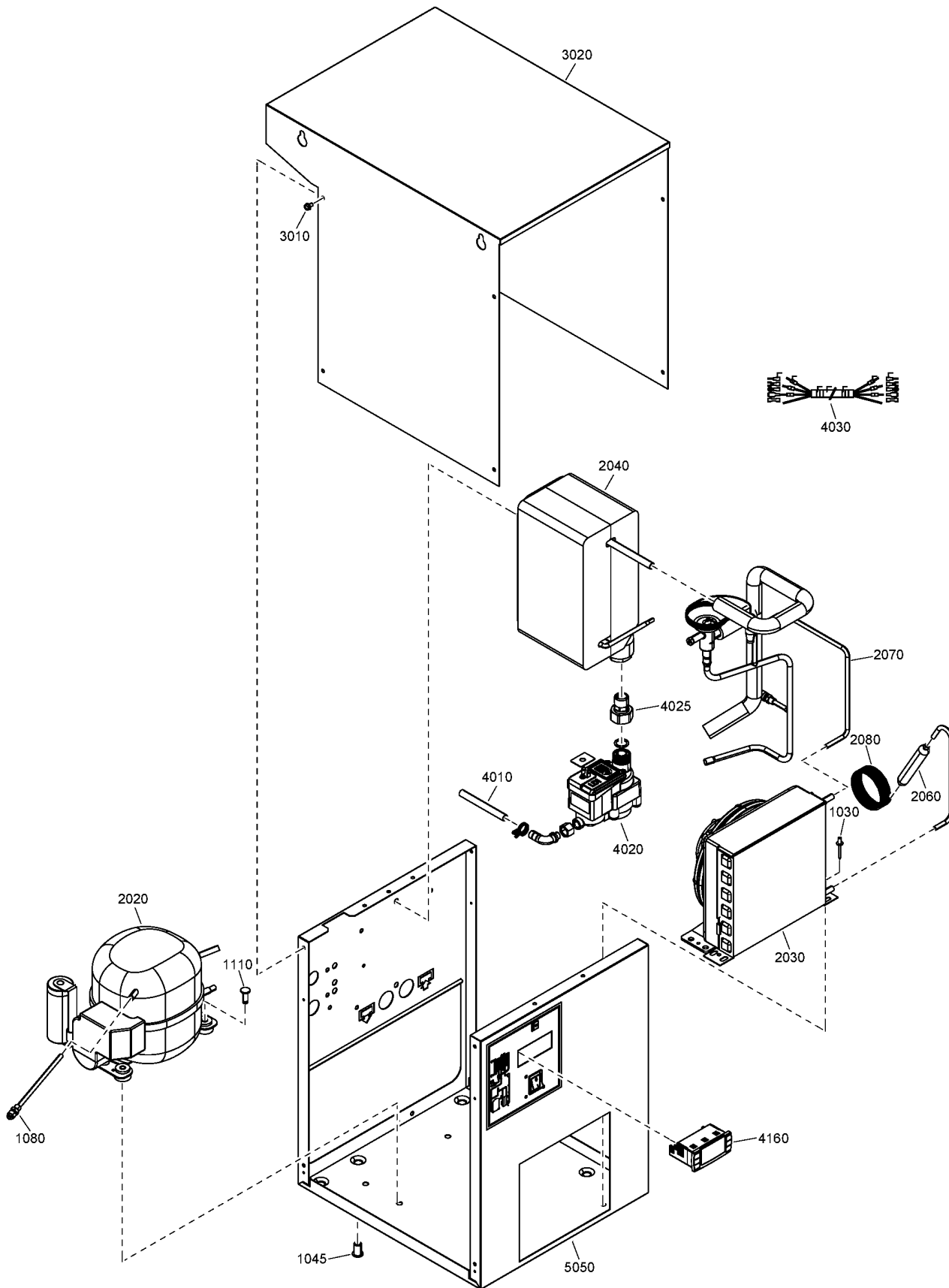
FREQ:50HZ - Frequency:50 Hz
MODEL:APS3_20J - Model:APS 3
MODEL:APS9_20J - Model:APS 9

FREQ:60HZ - Frequency:60 Hz
MODEL:APS5.5_20J - Model:APS 5,5

IDRY:Y - Integrated dryer:Yes
MODEL:APS7_20J - Model:APS 7

20.2 - Dryer components APS 3, APS 4, APS 5.5 - 50Hz

IDRY:Y + ((FREQ:50HZ , FREQ:60HZ) + (MODEL:APS3_20J , MODEL:APS5.5_20J) , FREQ:50HZ + MODEL:APS4_20J)



20.2 - Dryer components APS 3, APS 4, APS 5.5 - 50Hz

IDRY:Y + ((FREQ:50HZ , FREQ:60HZ) + (MODEL:APS3_20J , MODEL:APS5.5_20J) , FREQ:50HZ + MODEL:APS4_20J)

Ref	Part Number	Qty	Name	Validity	R.
	2200-9800-21	1	AIR DRYER	(04/09/2020 - ...) FREQ:50HZ + (MODEL:APS3_20J , MODEL:APS4_20J , MODEL:APS5.5_20J)	R513A
	Substituted by:	2200 9024 21 - SPARE A1 5002 ECD 2200980021 (quantity: 1)			
	2200-9800-22	1	AIR DRYER	(04/09/2020 - ...) FREQ:60HZ + (MODEL:APS3_20J , MODEL:APS5.5_20J)	R513A
	Substituted by:	2200 9024 22 - SPARE A1 5002 ECD 2200980022 (quantity: 1)			
1030	0129 3270 42	2	RIVET	(07/09/2020 - ...)	
1045	0298 1000 22	4	INSERT	(07/09/2020 - ...)	
1080	2200 5997 43	1	CHECK VALVE+PIPE	(07/09/2020 - ...)	
1110	2202 7605 01	AR	SNUP-ON FASTENERS	(07/09/2020 - ...)	
2020	1624 9123 06	1	COMPRESSOR	(07/09/2020 - ...) FREQ:50HZ + (MODEL:APS3_20J , MODEL:APS4_20J , MODEL:APS5.5_20J)	
	• 1617 1549 17	1	START CAPACITOR		
	• 1617 1551 58	1	START RELAY		
	• 1617 1550 71	1	OVERLOAD PROTECTOR		
2020	1624 9123 03	1	COMPRESSOR	(07/09/2020 - ...) FREQ:60HZ + (MODEL:APS3_20J , MODEL:APS5.5_20J)	
	• 1617 1549 17	1	START CAPACITOR		
	• 1617 1551 60	1	START RELAY		
	• 1617 1550 73	1	OVERLOAD PROTECTOR		
2030	2202 7498 81	1	CONDENSER	(07/09/2020 - ...) FREQ:50HZ + (MODEL:APS3_20J , MODEL:APS4_20J , MODEL:APS5.5_20J)	
	• 2202 7621 01	1	FAN SHROUD		
	• 2202 7622 01	1	MOTOR FAN		
	• 2202 7623 01	1	FAN		
2030	2202 7498 82	1	CONDENSER	(07/09/2020 - ...) FREQ:60HZ + (MODEL:APS3_20J , MODEL:APS5.5_20J)	
	• 2202 7621 01	1	FAN SHROUD		
	• 2202 7622 02	1	MOTOR		
	• 2202 7623 01	1	FAN		
2040	2202 8922 82	1	HEAT EXCHANGER	(07/09/2020 - ...)	
2060	2202 7569 02	1	FILTER DRYER	(07/09/2020 - ...)	
2070	2202 8885 81	1	PIPE	(07/09/2020 - ...)	
	• 2202 7324 04	1	HOT GAS BY-PASS VALVE		
2080	2202 7584 02	1	CAPILLARY TUBE	(07/09/2020 - ...)	
3010	2200 7199 53	8	SCREW	(07/09/2020 - ...)	
3020	2202 7496 01	1	PANEL COVER	(07/09/2020 - ...)	
4010	0070 6002 90	1	PLASTIC TUBE	(07/09/2020 - ...)	
4020	2204 2134 41	1	LDI DRAIN	(07/09/2020 - ...)	
	• 0663 9096 00	1	O-RING		
	• 2200 9020 17	1	KIT WEAR DRAIN		
	• 2902 0161 02	1	FILTER MESH LD20X - ED12		
4025	2202 7703 81	AR	PIPE FITTING	(07/09/2020 - ...)	
4030	9828 4230 01	1	WIRE HARNESS	(07/09/2020 - ...)	
4160	2200-9028-17	1	KIT DIGITAL READER		
	Substituted by:	2901 3701 57 - KIT RDR 230V I + KEY (quantity: 1)			
5050	2203 0248 81	1	FRAME	(07/09/2020 - ...)	
	• 2203 0764 01	1	DECAL INSTRUCT.A0-4 DC		
	• 1079 9926 55	1	WARNING LABEL 58X85		
	• 1079 9926 99	1	DECAL ORIGINAL PART	(07/09/2020 - 30/12/2040)	
	• 1627 1828 00	1	DECAL FLUORINATED GREENHOU.GAS		
	• 1079 9923 72	1	DECAL GROUND ELECTR.		

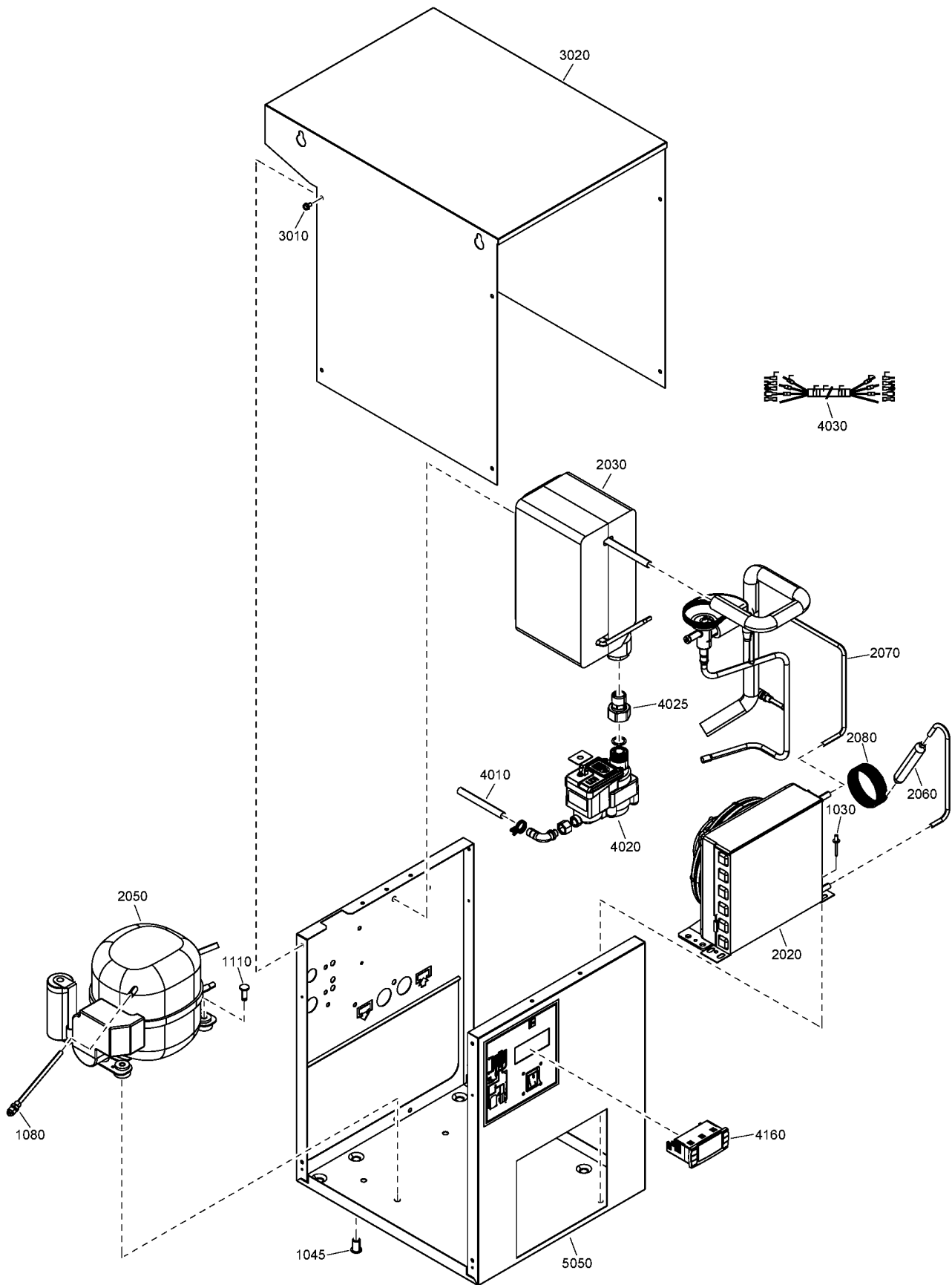
Legend:

FREQ:50HZ - Frequency:50 Hz
MODEL:APS3_20J - Model:APS 3

FREQ:60HZ - Frequency:60 Hz
MODEL:APS4_20J - Model:APS 4

IDRY:Y - Integrated dryer:Yes
MODEL:APS5.5_20J - Model:APS 5,5

20.3 - Dryer components APS 7 - 50Hz
FREQ:50HZ + IDRY:Y + MODEL:APS7_20J



20.3 - Dryer components APS 7 - 50Hz

FREQ:50HZ + IDRY:Y + MODEL:APS7_20J

Ref	Part Number	Qty	Name	Validity
	2200-9800-34	1	AIR DRYER	(04/09/2020 - ...)
	⌘ Substituted by:	2200 9024 23 - SPARE A2 5002 ECD 2200980031 (quantity: 1)		
1030	0129 3270 42	2	RIVET	(07/09/2020 - ...)
1045	0298 1000 22	4	INSERT	(07/09/2020 - ...)
1080	2200 5997 43	1	CHECK VALVE+PIPE	(07/09/2020 - ...)
1110	2202 7605 01	0.75	SNUP-ON FASTENERS	(07/09/2020 - ...)
2020	2202 7498 84	1	CONDENSER	(07/09/2020 - ...)
	• 2202 7621 01	1	FAN SHROUD	
	• 2202 7622 01	1	MOTOR FAN	
	• 2202 7623 01	1	FAN	
2030	2202 8922 83	1	HEAT EXCHANGER	(07/09/2020 - ...)
2050	1624 9123 16	1	COMPRESSOR	(07/09/2020 - ...)
	• 1617 1549 17	1	START CAPACITOR	
	• 1617 1551 68	1	START RELAY	
	• 1617 1550 82	1	OVERLOAD PROTECTOR	
2060	2202 7569 02	1	FILTER DRYER	(07/09/2020 - ...)
2070	2202 8885 81	1	PIPE	(07/09/2020 - ...)
	• 2202 7324 04	1	HOT GAS BY-PASS VALVE	
2080	2202 7584 03	1	CAPILLARY TUBE	(07/09/2020 - ...)
3010	2200 7199 53	8	SCREW	(07/09/2020 - ...)
3020	2202 7496 01	1	PANEL COVER	(07/09/2020 - ...)
4010	0070 6002 90	1	PLASTIC TUBE	(07/09/2020 - ...)
4020	2204 2134 41	1	LDI DRAIN	(07/09/2020 - ...)
	• 0663 9096 00	1	O-RING	
	• 2200 9020 17	1	KIT WEAR DRAIN	
	• 2902 0161 02	1	FILTER MESH	
4025	2202 7703 81	AR	PIPE FITTING	(07/09/2020 - ...)
4030	9828 4230 01	1	WIRE HARNESS	(07/09/2020 - ...)
4160	2200-9028-17	1	KIT DIGITAL READER	
	⌘ Substituted by:	2901 3701 57 - KIT RDR 230V I + KEY (quantity: 1)		
5050	2203 0248 81	1	FRAME	(07/09/2020 - ...)
	• 2203 0764 01	1	DECAL INSTRUCT.A0-4 DC	
	• 1079 9926 55	1	WARNING LABEL 58X85	
	• 1079 9926 99	1	DECAL ORIGINAL PART	(07/09/2020 - 30/12/2040)
	• 1627 1828 00	1	DECAL FLUORINATED GREENHOU.GAS	
	• 1079 9923 72	1	DECAL GROUND ELECTR.	

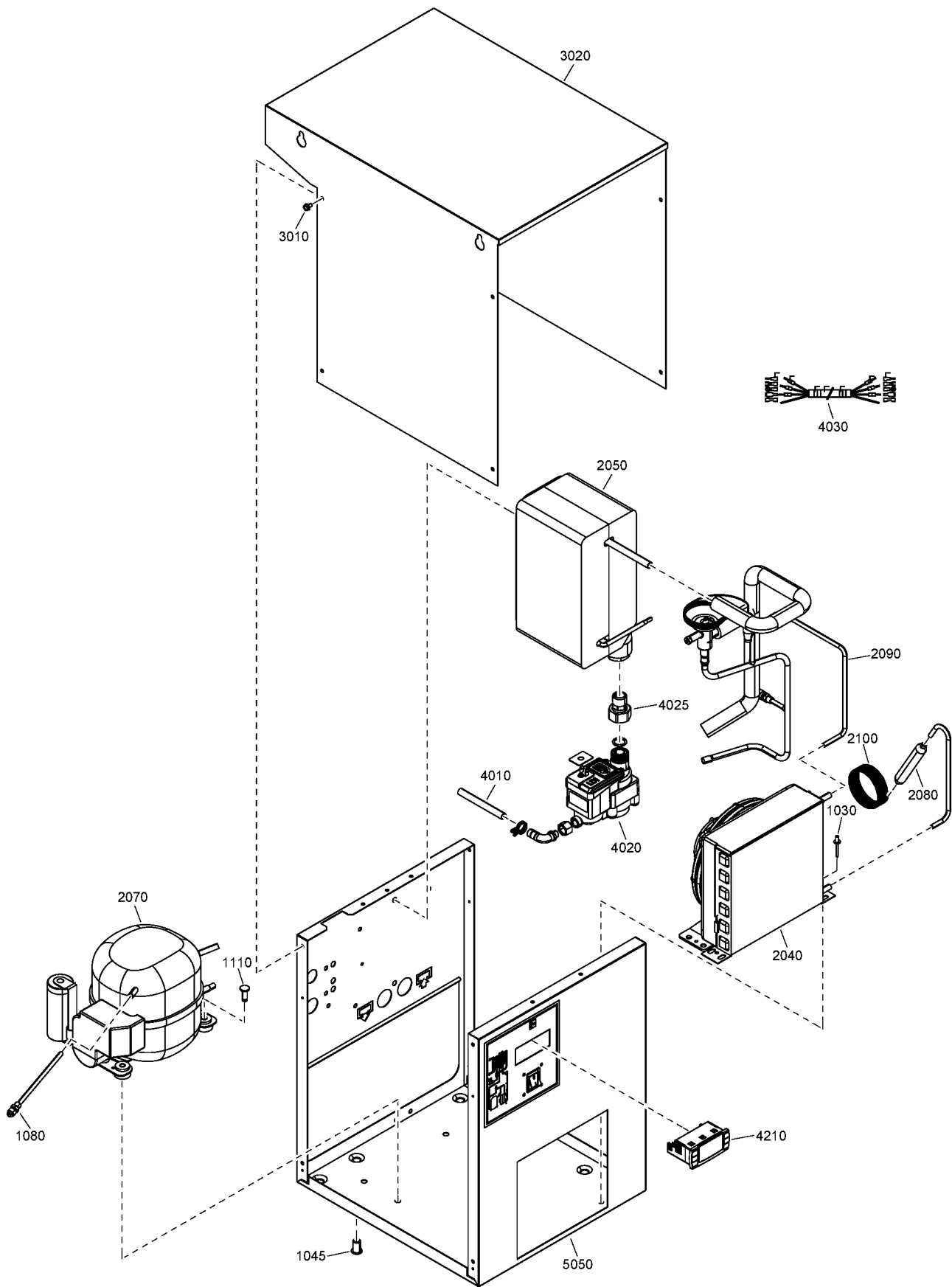
Legend:

FREQ:50HZ - Frequency:50 Hz

IDRY:Y - Integrated dryer:Yes

MODEL:APS7_20J - Model:APS 7

20.4 - Dryer components APS 9 - 50Hz
FREQ:50HZ + IDRY:Y + MODEL:APS9_20J



20.4 - Dryer components APS 9 - 50Hz

FREQ:50HZ + IDRY:Y + MODEL:APS9_20J

Ref	Part Number	Qty	Name	Validity
	2200-9800-44	1	AIR DRYER	(04/09/2020 - ...)
	⌘ Substituted by:	2200 9024 24 - SPARE A3 5002 ECD 2200980041 (quantity: 1)		
1030	0129 3270 42	2	RIVET	(07/09/2020 - ...)
1045	0298 1000 22	4	INSERT	(07/09/2020 - ...)
1080	2200 5997 43	1	CHECK VALVE+PIPE	(07/09/2020 - ...)
1110	2202 7605 01	AR	SNUP-ON FASTENERS	(07/09/2020 - ...)
2040	2202 7512 81	1	CONDENSER	(07/09/2020 - ...)
	• 2202 7621 03	1	FAN SHROUD	
	• 2202 7622 01	1	MOTOR FAN	
	• 2202 7623 02	1	FAN	
2050	2202 8922 84	1	HEAT EXCHANGER	(07/09/2020 - ...)
2070	1624 9123 17	1	COMPRESSOR	(07/09/2020 - ...)
	• 1617 1549 22	1	START CAPACITOR	
	• 1617 1551 69	1	START RELAY	
	• 1617 1550 77	1	OVERLOAD PROTECTOR	
2080	2202 7569 04	1	FILTER DRYER	(07/09/2020 - ...)
2090	2202 9091 81	1	PIPE	(07/09/2020 - ...)
	• 2202 7324 04	1	HOT GAS BY-PASS VALVE	
2100	2202 7584 04	1	CAPILLARY TUBE A3	(07/09/2020 - ...)
3010	2200 7199 53	8	SCREW	(07/09/2020 - ...)
3020	2202 7496 01	1	PANEL COVER	(07/09/2020 - ...)
4010	0070 6002 90	1	PLASTIC TUBE	(07/09/2020 - ...)
4020	2204 2134 41	1	LDI DRAIN	(07/09/2020 - ...)
	• 0663 9096 00	1	O-RING	
	• 2200 9020 17	1	KIT WEAR DRAIN	
	• 2902 0161 02	1	FILTER MESH	
4025	2202 7703 81	0.5	PIPE FITTING	(07/09/2020 - ...)
4030	9828 4230 11	1	WIRE HARNESS	(07/09/2020 - 15/02/2021)
4030	2205 0239 31	1	WIRE HARNESS	(16/02/2021 - ...)
4210	2200-9028-26	1	KIT DIGITAL CONTROLLER	
	⌘ Substituted by:	2901 3701 66 - KIT CTRL 230V I SET30 + KEY (quantity: 1)		
5050	2202 9758 81	1	FRAME	(07/09/2020 - ...)
	• 2203 0764 01	1	DECAL INSTRUCT.A0-4 DC	
	• 1079 9926 55	1	WARNING LABEL 58X85	
	• 1079 9926 99	1	DECAL ORIGINAL PART	(07/09/2020 - 30/12/2040)
	• 1627 1828 00	1	DECAL FLUORINATED GREENHOU.GAS	
	• 1079 9923 72	1	DECAL GROUND ELECTR.	

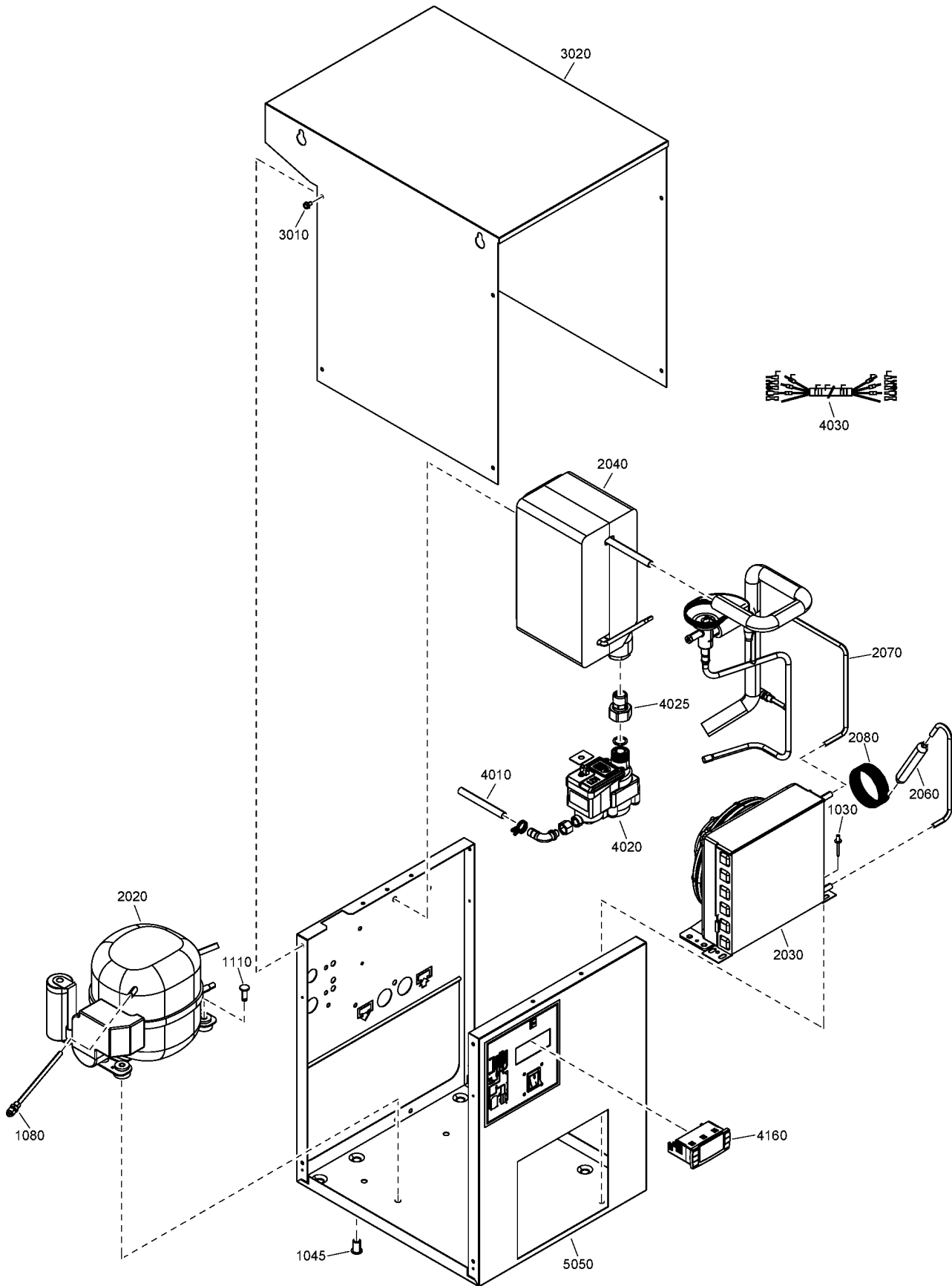
Legend:

FREQ:50HZ - Frequency:50 Hz

IDRY:Y - Integrated dryer:Yes

MODEL:APS9_20J - Model:APS 9

20.5 - Dryer components APS 7 - 60Hz
FREQ:60HZ + IDRY:Y + MODEL:APS7_20J



20.5 - Dryer components APS 7 - 60Hz

FREQ:60HZ + IDRY:Y + MODEL:APS7_20J

Ref	Part Number	Qty	Name	Validity
	2200-9800-32	1	AIR DRYER	(04/09/2020 - ...)
	⚡ Substituted by:	2200 9026 77 - A2 230/60 5002 2200980032 SPAR (quantity: 1)		
1030	0129 3270 42	2	RIVET	(07/09/2020 - ...)
1045	0298 1000 22	4	INSERT	(07/09/2020 - ...)
1080	2200 5997 43	1	CHECK VALVE+PIPE	(07/09/2020 - ...)
1110	2202 7605 01	0.75	SNUP-ON FASTENERS	(07/09/2020 - ...)
2020	1624 9123 06	1	COMPRESSOR	(07/09/2020 - ...)
	• 1617 1549 17	1	START CAPACITOR	
	• 1617 1551 58	1	START RELAY	
	• 1617 1550 71	1	OVERLOAD PROTECTOR	
2030	2202 7498 85	1	CONDENSER	(07/09/2020 - ...)
	• 2202 7621 01	1	FAN SHROUD	
	• 2202 7622 02	1	MOTOR FAN	
	• 2202 7623 01	1	FAN	
2040	2202 8922 83	1	HEAT EXCHANGER	(07/09/2020 - ...)
2060	2202 7569 02	1	FILTER DRYER	(07/09/2020 - ...)
2070	2202 8885 81	1	PIPE ASSY DRYER	(07/09/2020 - ...)
	• 2202 7324 04	1	HOT GAS BY-PASS VALVE	
2080	2202 7584 03	1	CAPILLARY TUBE	(07/09/2020 - ...)
3010	2200 7199 53	8	SCREW	(07/09/2020 - ...)
3020	2202 7496 01	1	PANEL COVER	(07/09/2020 - ...)
4010	0070 6002 90	1	PLASTIC TUBE	(07/09/2020 - ...)
4020	2204 2134 41	1	LDI DRAIN	(07/09/2020 - ...)
	• 0663 9096 00	1	O-RING	
	• 2200 9020 17	1	KIT WEAR DRAIN	
	• 2902 0161 02	1	FILTER MESH	
4025	2202 7703 81	0.5	PIPE FITTING	(07/09/2020 - ...)
4030	9828 4230 01	1	WIRE HARNESS	(07/09/2020 - ...)
4160	2200-9028-17	1	KIT DIGITAL READER	(07/09/2020 - ...)
	⚡ Substituted by:	2901 3701 57 - KIT RDR 230V I + KEY (quantity: 1)		
5050	2203 0248 81	1	FRAME	(07/09/2020 - ...)
	• 2203 0764 01	1	DECAL INSTRUCT	
	• 1079 9926 55	1	WARNING LABEL	
	• 1079 9926 99	1	DECAL ORIGINAL PART	(07/09/2020 - 30/12/2040)
	• 1627 1828 00	1	DECAL FLUORINATED GREENHOU.GAS	
	• 1079 9923 72	1	DECAL GROUND ELECTR.	

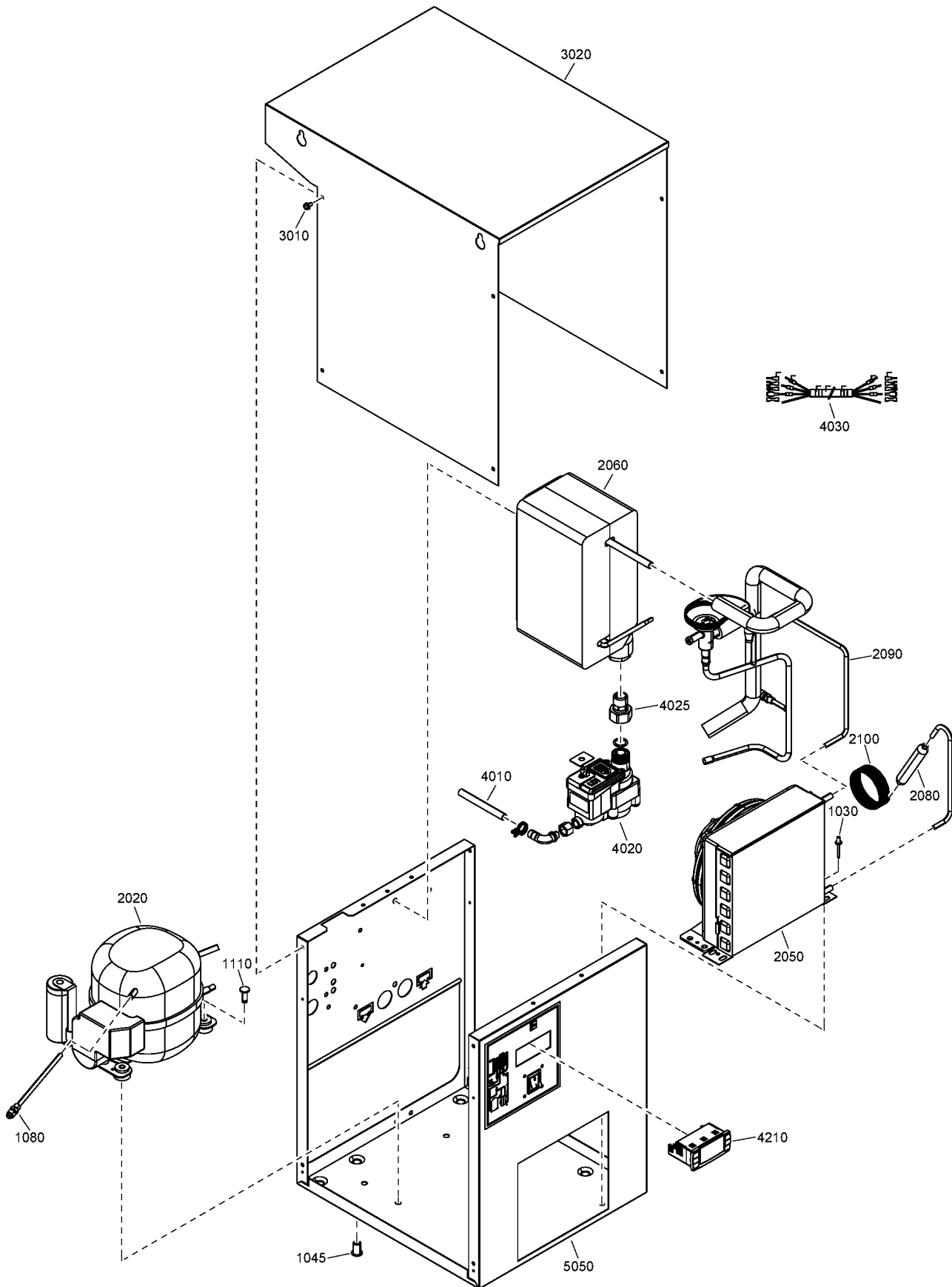
Legend:

FREQ:60HZ - Frequency:60 Hz

IDRY:Y - Integrated dryer:Yes

MODEL:APS7_20J - Model:APS 7

20.6 - Dryer components APS 9 - 60Hz
FREQ:60HZ + IDRY:Y + MODEL:APS9_20J



20.6 - Dryer components APS 9 - 60Hz

FREQ:60HZ + IDRY:Y + MODEL:APS9_20J

Ref	Part Number	Qty	Name	Validity
	2200-9800-42	1	AIR DRYER	(04/09/2020 - ...)
	⌚ Substituted by:	2200 9024 25 - SPARE A3 5002 ECD 2200980042 (quantity: 1)		
1030	0129 3270 42	2	RIVET	(07/09/2020 - ...)
1045	0298 1000 22	4	INSERT	(07/09/2020 - ...)
1080	2200 5997 43	1	CHECK VALVE+PIPE	(07/09/2020 - ...)
1110	2202 7605 01	AR	SNUP-ON FASTENERS	(07/09/2020 - ...)
2020	1624 9123 15	1	COMPRESSOR	(07/09/2020 - ...)
	• 1617 1549 21	1	START CAPACITOR	
	• 1617 1551 66	1	START RELAY	
	• 1617 1550 79	1	OVERLOAD PROTECTOR	
2050	2202 7512 82	1	CONDENSER	(07/09/2020 - ...)
	• 2202 7621 03	1	FAN SHROUD	
	• 2202 7622 02	1	MOTOR FAN	
	• 2202 7623 02	1	FAN	
2060	2202 8922 84	1	HEAT EXCHANGER	(07/09/2020 - ...)
2080	2202 7569 04	1	FILTER DRYER	(07/09/2020 - ...)
2090	2202 9091 81	1	PIPE	(07/09/2020 - ...)
	• 2202 7324 04	1	HOT GAS BY-PASS VALVE	
2100	2202 7584 04	1	CAPILLARY	(07/09/2020 - ...)
3010	2200 7199 53	8	SCREW	(07/09/2020 - ...)
3020	2202 7496 01	1	PANEL COVER	(07/09/2020 - ...)
4010	0070 6002 90	1	PLASTIC TUBE	(07/09/2020 - ...)
4020	2204 2134 41	1	LDI DRAIN	(07/09/2020 - ...)
	• 0663 9096 00	1	O-RING	
	• 2200 9020 17	1	KIT WEAR DRAIN	
	• 2902 0161 02	1	FILTER MESH	
4025	2202 7703 81	0.5	PIPE FITTING	(07/09/2020 - ...)
4030	9828 4230 11	1	WIRE HARNESS	(07/09/2020 - 15/02/2021)
4030	2205 0239 31	1	WIRE HARNESS	(16/02/2021 - ...)
4210	2200-9028-26	1	KIT DIGITAL CONTROLLER	(07/09/2020 - ...)
	⌚ Substituted by:	2901 3701 66 - KIT CTRL 230V I SET30 + KEY (quantity: 1)		
5050	2202 9758 81	1	FRAME	(07/09/2020 - ...)
	• 2203 0764 01	1	DECAL INSTRUCT	
	• 1079 9926 55	1	WARNING LABEL	
	• 1079 9926 99	1	DECAL ORIGINAL PART	(07/09/2020 - 30/12/2040)
	• 1627 1828 00	1	DECAL FLUORINATED GREENHOU.GAS	
	• 1079 9923 72	1	DECAL GROUND ELECTR.	

Legend:

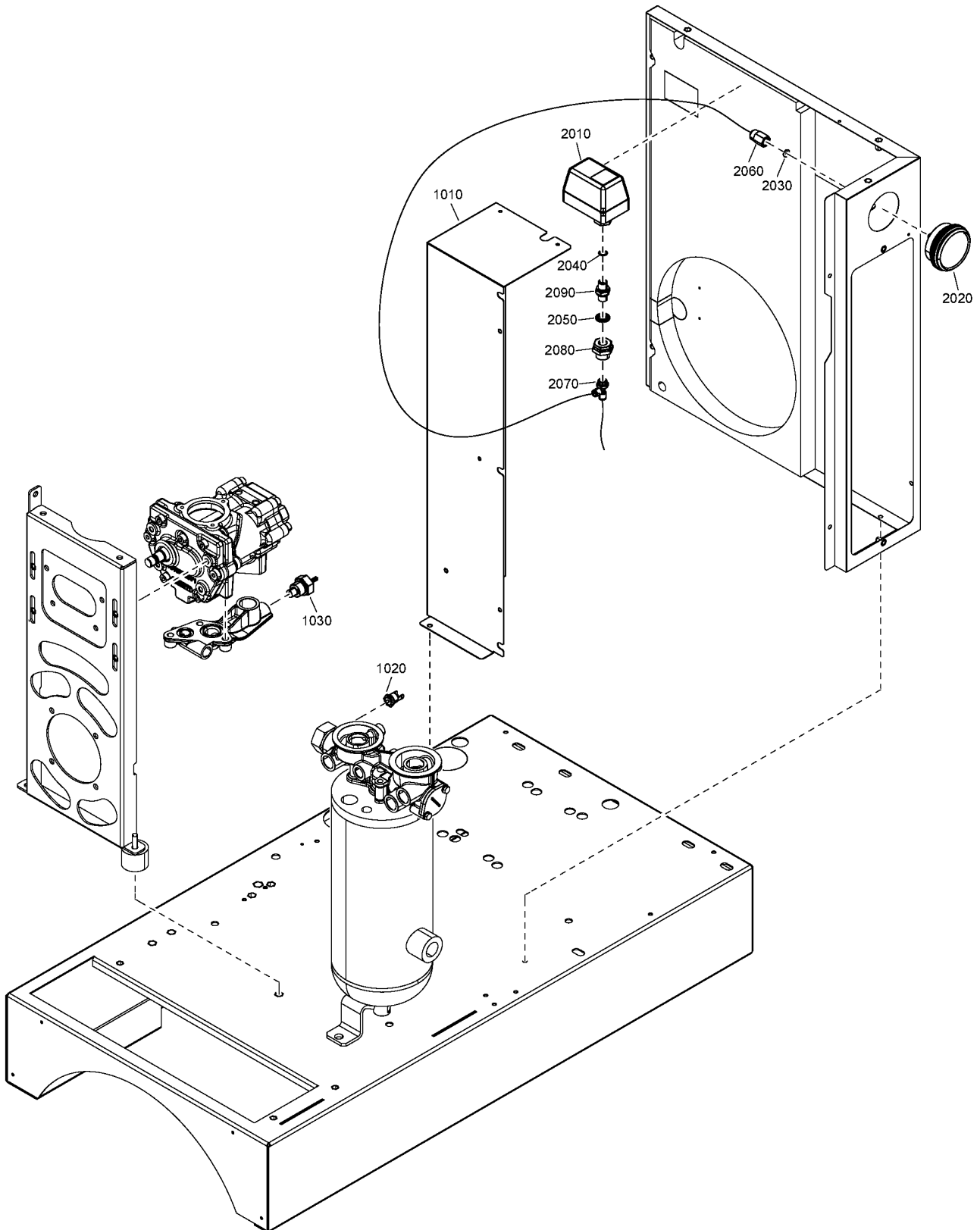
FREQ:60HZ - Frequency:60 Hz

IDRY:Y - Integrated dryer:Yes

MODEL:APS9_20J - Model:APS 9

21.1 - Regulating components

FREQ:50HZ + (MOVOL:230V + STTYPE:YD + (MODEL:APS5.5_20J , MODEL:APS7_20J) , MOVOL:400V + STTYPE:DOL + (MODEL:APS3_20J , MODEL:APS4_20J)) , FREQ:60HZ + MODEL:APS3_20J + MOVOL:230V + STTYPE:DOL , STTYPE:YD + (FREQ:50HZ + MOVOL:400V , FREQ:60HZ + MOVOL:440V) + (MODEL:APS5.5_20J , MODEL:APS7_20J , MODEL:APS9_20J)



21.1 - Regulating components

FREQ:50HZ + (MOVOL:230V + STTYPE:YD + (MODEL:APS5.5_20J , MODEL:APS7_20J) , MOVOL:400V + STTYPE:DOL + (MODEL:APS3_20J , MODEL:APS4_20J)) , FREQ:60HZ + MODEL:APS3_20J + MOVOL:230V + STTYPE:DOL , STTYPE:YD + (FREQ:50HZ + MOVOL:400V , FREQ:60HZ + MOVOL:440V) + (MODEL:APS5.5_20J , MODEL:APS7_20J , MODEL:APS9_20J)

Ref	Part Number	Qty	Name	Validity
1010	-	1	CUBICLE	(07/09/2020 - ...)
1020	2204 1209 01	1	TEMPERATURE SWITCH (TERMIX)	(07/09/2020 - ...)
1030	2204 1417 00	1	TEMPERATURE SENSOR	(07/09/2020 - ...)
		1	PRESSURE-MANOMETER	(07/09/2020 - ...)
2010	• 2200 6006 82	1	PRESSURE SWITCH	
2020	• 0872 1001 22	1	PRESSURE GAUGE	
2030	• 0663 2122 04	1	O-RING	
2040	• 0663 9050 00	1	O-RING	
2050	• 0661 1000 38	1	SEAL WASHER	
2060	• 0583 8100 62	1	COUPLING	
2070	• 9090 1536 00	1	TEE	
2080	• 0570 7017 29	1	BULKHEAD	
2090	• 0603 4200 08	1	NIPPLO	

Legend:

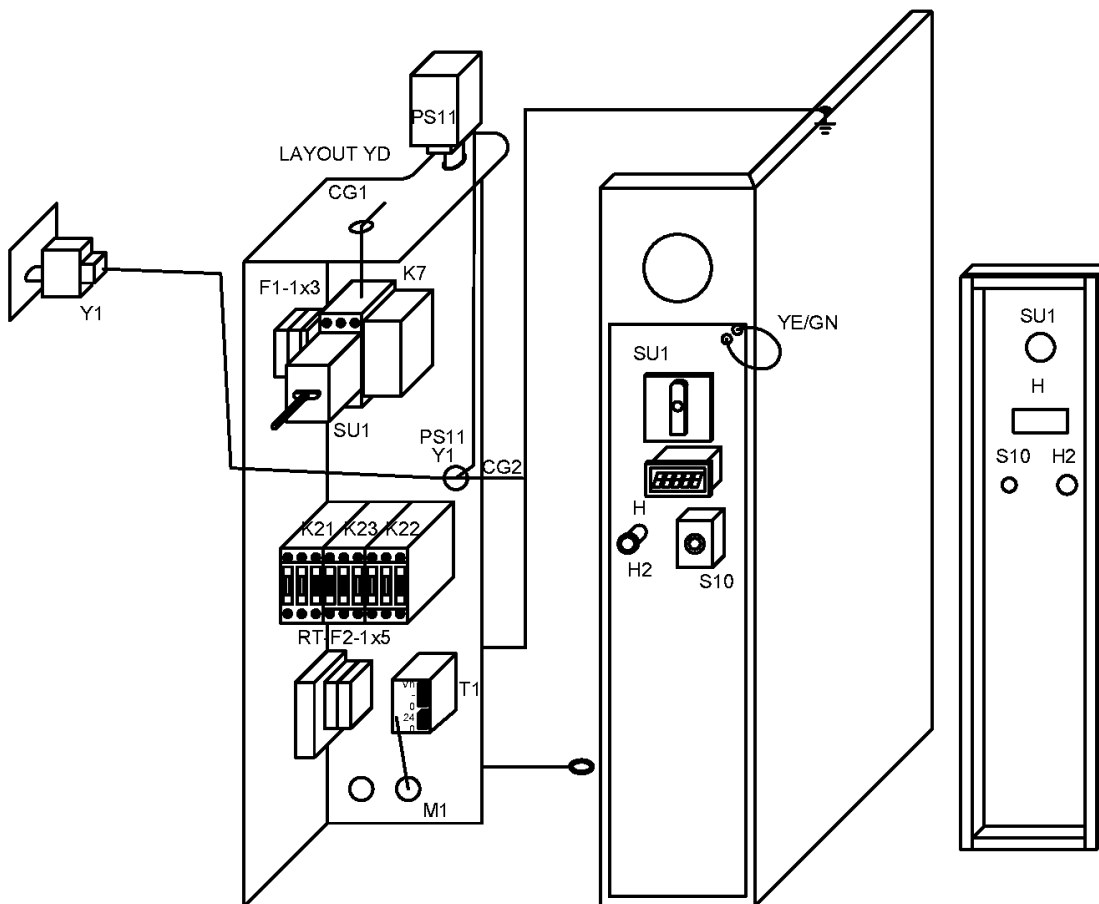
FREQ:50HZ - Frequency:50 Hz
 MODEL:APS4_20J - Model:APS 4
 MODEL:APS9_20J - Model:APS 9
 MOVOL:440V - Supply voltage:440 V

FREQ:60HZ - Frequency:60 Hz
 MODEL:APS5.5_20J - Model:APS 5,5
 MOVOL:230V - Supply voltage:230 V
 STTYPE:DOL - Starter type:Direct On-line (DOL)

MODEL:APS3_20J - Model:APS 3
 MODEL:APS7_20J - Model:APS 7
 MOVOL:400V - Supply voltage:400 V
 STTYPE:YD - Starter type:Star/Delta (Y/D)

21.2 - Cubicle components (APS 3 - 230V/60Hz, 400V/50Hz, APS 4 - 400V/50Hz) - DOL Starter, (APS 5.5 - 230V-400V/50Hz, 440V/60Hz) - YD Starter

FREQ:50HZ + (MODEL:APS5.5_20J + STTYPE:YD + (MOVOL:230V , MOVOL:400V) , MOVOL:400V + STTYPE:DOL + (MODEL:APS3_20J , MODEL:APS4_20J)) , FREQ:60HZ + (MODEL:APS3_20J + MOVOL:230V + STTYPE:DOL , MODEL:APS5.5_20J + MOVOL:440V + STTYPE:YD)



21.2 - Cubicle components (APS 3 - 230V/60Hz, 400V/50Hz, APS 4 - 400V/50Hz) - DOL Starter, (APS 5.5 - 230V-400V/50Hz, 440V/60Hz) - YD Starter

FREQ:50HZ + (MODEL:APS5.5_20J + STTYPE:YD + (MOVOL:230V , MOVOL:400V) , MOVOL:400V + STTYPE:DOL + (MODEL:APS3_20J , MODEL:APS4_20J)) , FREQ:60HZ + (MODEL:APS3_20J + MOVOL:230V + STTYPE:DOL , MODEL:APS5.5_20J + MOVOL:440V + STTYPE:YD)

Ref	Part Number	Qty	Name	Validity	EL
	2205 0179 21	1	CUBICLE	(04/09/2020 - ...) FREQ:50HZ + MOVOL:400V + STTYPE:DOL + (MODEL:APS3_20J , MODEL:APS4_20J)	
	2205 0179 23	1	CUBICLE	(04/09/2020 - ...) FREQ:50HZ + MODEL:APS5.5_20J + MOVOL:400V + STTYPE:YD	
	2205 0179 29	1	CUBICLE	(04/09/2020 - ...) FREQ:60HZ + MODEL:APS5.5_20J + MOVOL:440V + STTYPE:YD	
	2205 0179 33	1	CUBICLE	(04/09/2020 - ...) FREQ:50HZ + MODEL:APS5.5_20J + MOVOL:230V + STTYPE:YD	
	2205 0179 34	1	CUBICLE	(04/09/2020 - ...) FREQ:60HZ + MODEL:APS3_20J + MOVOL:230V + STTYPE:DOL	
	1089 9602 18	1	CONTACTOR	(07/09/2020 - ...) FREQ:50HZ + MOVOL:400V + (MODEL:APS5.5_20J + STTYPE:YD , STTYPE:DOL + (MODEL:APS3_20J , MODEL:APS4_20J)) , FREQ:60HZ + MODEL:APS5.5_20J + MOVOL:440V + STTYPE:YD	K21
	1089 9602 20	1	CONTACTOR	(07/09/2020 - ...) FREQ:50HZ + MODEL:APS5.5_20J + MOVOL:230V + STTYPE:YD	K21
	1089 9602 22	1	CONTACTOR	(07/09/2020 - ...) FREQ:60HZ + MODEL:APS3_20J + MOVOL:230V + STTYPE:DOL	K21
	1089 9602 19	2	CONTACTOR	(07/09/2020 - ...) MODEL:APS5.5_20J + STTYPE:YD + (FREQ:50HZ + MOVOL:400V , FREQ:60HZ + MOVOL:440V)	K23, K22
	1089 9602 21	1	CONTACTOR	(07/09/2020 - ...) FREQ:50HZ + MODEL:APS5.5_20J + MOVOL:230V + STTYPE:YD	K21, K23
	1089 9602 19	1	CONTACTOR	(07/09/2020 - ...) FREQ:50HZ + MODEL:APS5.5_20J + MOVOL:230V + STTYPE:YD	K22
	1089 9602 24	1	CONTACTOR	(07/09/2020 - ...) MODEL:APS5.5_20J + STTYPE:YD + (FREQ:50HZ + (MOVOL:230V , MOVOL:400V) , FREQ:60HZ + MOVOL:440V)	K22
	0698 5141 17	3	CABLE GLAND	(07/09/2020 - ...)	CG1-3
	0698 5141 22	1	CABLE GLAND	(19/02/2021 - ...) MODEL:APS5.5_20J + STTYPE:YD + (FREQ:50HZ + MOVOL:400V , FREQ:60HZ + MOVOL:440V) , STTYPE:DOL + (FREQ:50HZ + MODEL:APS4_20J + MOVOL:400V , MODEL:APS3_20J + (FREQ:50HZ + MOVOL:400V , FREQ:60HZ + MOVOL:230V))	CG1-3
	0697 9809 54	3	LOCKNUT	(07/09/2020 - ...)	CG1-3
	2200-6302-60	3	OIL SEAL	(19/02/2021 - ...) STTYPE:DOL + (FREQ:50HZ + MOVOL:400V + (MODEL:APS3_20J , MODEL:APS4_20J) , FREQ:60HZ + MODEL:APS3_20J + MOVOL:230V)	
	☞ Substituted by:	0989 4220 09 - OIL SEAL GUARNIZ.GOM.ANTIOLIO (quantity: 1)			
	2200-6302-60	2	OIL SEAL	(19/02/2021 - ...) MODEL:APS5.5_20J + STTYPE:YD + (FREQ:50HZ + (MOVOL:230V , MOVOL:400V) , FREQ:60HZ + MOVOL:440V)	
	☞ Substituted by:	0989 4220 09 - OIL SEAL GUARNIZ.GOM.ANTIOLIO (quantity: 1)			
	0697 9746 92	1	ENLARGER	(19/02/2021 - ...) FREQ:50HZ + MODEL:APS5.5_20J + STTYPE:YD + (MOVOL:230V , MOVOL:400V)	
	1088 0034 03	1	FUSE HOLDER	(07/09/2020 - 18/02/2021)	
	1088 1510 11	1	GROUND TERMINAL	(19/02/2021 - ...)	
	1088 1510 15	1	END PLATE	(19/02/2021 - ...)	
	1088-0031-81	2	END STOP	(19/02/2021 - ...)	
	☞ Substituted by:	1089 0577 82 - END RETAINER (quantity: 1)			
	1089 0649 31	1	PUSH BUTTON	(19/02/2021 - ...)	

Legend:

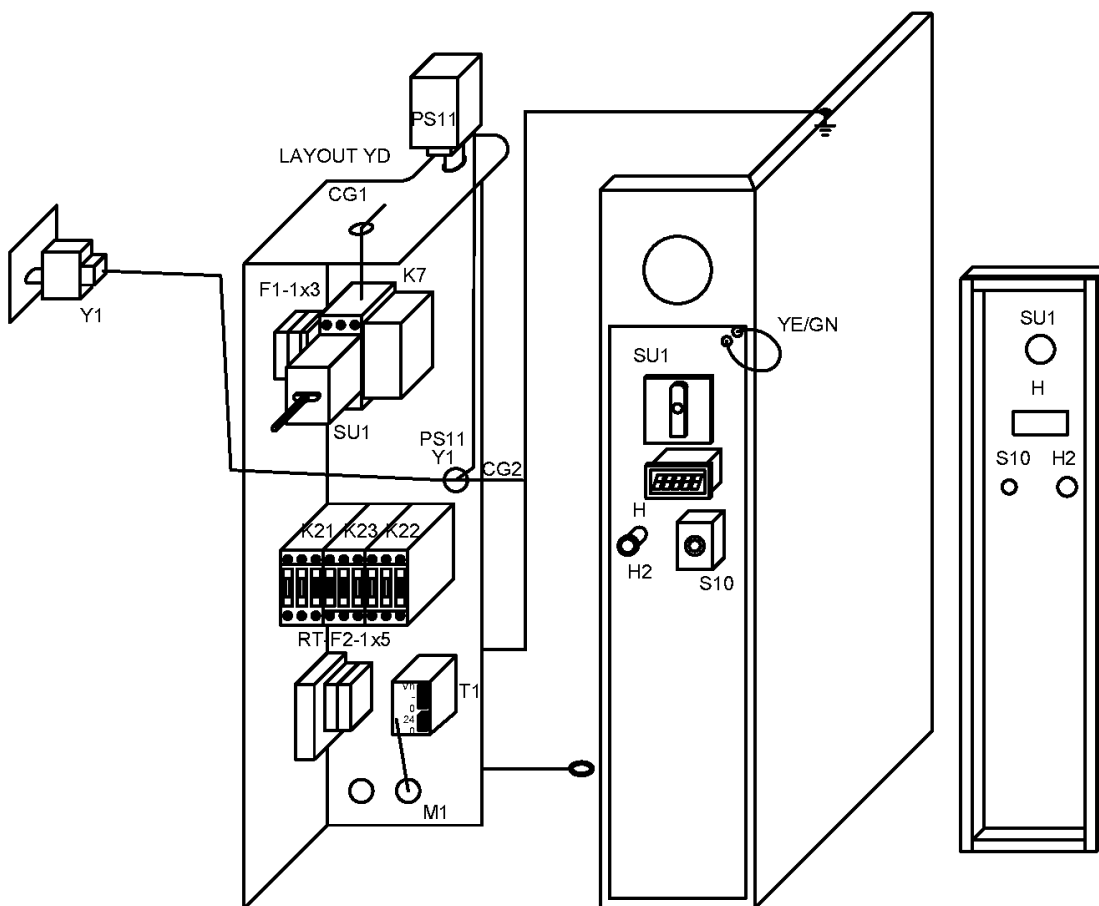
FREQ:50HZ - Frequency:50 Hz
 MODEL:APS4_20J - Model:APS 4
 MOVOL:400V - Supply voltage:400 V
 STTYPE:YD - Starter type:Star/Delta (Y/D)

FREQ:60HZ - Frequency:60 Hz
 MODEL:APS5.5_20J - Model:APS 5,5
 MOVOL:440V - Supply voltage:440 V

MODEL:APS3_20J - Model:APS 3
 MOVOL:230V - Supply voltage:230 V
 STTYPE:DOL - Starter type:Direct On-line (DOL)

21.2 - Cubicle components (APS 3 - 230V/60Hz, 400V/50Hz, APS 4 - 400V/50Hz) - DOL Starter, (APS 5.5 - 230V-400V/50Hz, 440V/60Hz) - YD Starter

FREQ:50HZ + (MODEL:APS5.5_20J + STTYPE:YD + (MOVOL:230V , MOVOL:400V) , MOVOL:400V + STTYPE:DOL + (MODEL:APS3_20J , MODEL:APS4_20J)) , FREQ:60HZ + (MODEL:APS3_20J + MOVOL:230V + STTYPE:DOL , MODEL:APS5.5_20J + MOVOL:440V + STTYPE:YD)



21.2 - Cubicle components (APS 3 - 230V/60Hz, 400V/50Hz, APS 4 - 400V/50Hz) - DOL Starter, (APS 5.5 - 230V-400V/50Hz, 440V/60Hz) - YD Starter

FREQ:50HZ + (MODEL:APS5.5_20J + STTYPE:YD + (MOVOL:230V , MOVOL:400V) , MOVOL:400V + STTYPE:DOL + (MODEL:APS3_20J , MODEL:APS4_20J)) , FREQ:60HZ + (MODEL:APS3_20J + MOVOL:230V + STTYPE:DOL , MODEL:APS5.5_20J + MOVOL:440V + STTYPE:YD)

Ref	Part Number	Qty	Name	Validity	EL
	1089 9482 95	1	MODULE HOLDER	(19/02/2021 - ...)	
	1089 9482 82	1	NO CONTACT	(19/02/2021 - ...)	
	1089 9482 98	1	NC CONTACT	(19/02/2021 - ...)	
	1089 9551 10	1	CIRCUIT BREAKER	(07/09/2020 - ...) FREQ:50HZ + MOVOL:400V + STTYPE:DOL + (MODEL:APS3_20J , MODEL:APS4_20J)	
	1089 9551 11	1	CIRCUIT BREAKER	(07/09/2020 - ...) FREQ:60HZ + MODEL:APS3_20J + MOVOL:230V + STTYPE:DOL , MODEL:APS5.5_20J + STTYPE:YD + (FREQ:50HZ + MOVOL:400V , FREQ:60HZ + MOVOL:440V)	
	1089 9551 36	1	CIRCUIT BREAKER	(19/02/2021 - ...) FREQ:50HZ + MODEL:APS5.5_20J + MOVOL:230V + STTYPE:YD	
	1089 9498 71	1	POWER SWITCH	(07/09/2020 - ...) MODEL:APS5.5_20J + STTYPE:YD + (FREQ:50HZ + MOVOL:400V , FREQ:60HZ + MOVOL:440V) , STTYPE:DOL + (FREQ:50HZ + MODEL:APS4_20J + MOVOL:400V , MODEL:APS3_20J + (FREQ:50HZ + MOVOL:400V , FREQ:60HZ + MOVOL:230V))	SU1
	1089 9498 74	1	POWER SWITCH	(07/09/2020 - ...) FREQ:50HZ + MODEL:APS5.5_20J + MOVOL:230V + STTYPE:YD	SU1
	1089 9498 55	1	SHAFT	(07/09/2020 - ...)	SU1
	1089 9551 74	1	ADAPTER	(07/09/2020 - ...)	SU1
	1089 9449 38	1	CONTACTOR	(07/09/2020 - 18/02/2021)	
	1089 9449 39	1	CONTACTOR	(07/09/2020 - 18/02/2021)	
	2200 7024 65	1	TRANSFORMER	(07/09/2020 - ...) FREQ:50HZ + (MODEL:APS5.5_20J + STTYPE:YD + (MOVOL:230V , MOVOL:400V) , MOVOL:400V + STTYPE:DOL + (MODEL:APS3_20J , MODEL:APS4_20J))	T1
	2200 7024 70	1	TRANSFORMER	(07/09/2020 - ...) FREQ:60HZ + (MODEL:APS3_20J + MOVOL:230V + STTYPE:DOL , MODEL:APS5.5_20J + MOVOL:440V + STTYPE:YD)	T1
	1089 0612 22	2	FUSE 1A	(07/09/2020 - ...)	
	1089 9594 02	1	FUSE HOLDER 32A	(07/09/2020 - ...)	F1
	1089 9594 46	1	FUSE 2,5A	(19/02/2021 - ...)	
	1089 0642 41	1	HOURMETER 24/50	(07/09/2020 - ...) FREQ:50HZ + (MODEL:APS5.5_20J + STTYPE:YD + (MOVOL:230V , MOVOL:400V) , MOVOL:400V + STTYPE:DOL + (MODEL:APS3_20J , MODEL:APS4_20J)) , FREQ:60HZ + MODEL:APS3_20J + MOVOL:230V + STTYPE:DOL	H
	1089 0642 46	1	HOURMETER 24/60	(07/09/2020 - ...) FREQ:60HZ + MODEL:APS5.5_20J + MOVOL:440V + STTYPE:YD	H
	1089 9596 12	1	LAMP 24V GREEN	(07/09/2020 - ...)	H2
	1089 9449 36	1	TIME RELAY	(07/09/2020 - ...) MODEL:APS5.5_20J + STTYPE:YD + (FREQ:50HZ + (MOVOL:230V , MOVOL:400V) , FREQ:60HZ + MOVOL:440V)	RT
	1088 1001 02	1	WARNING MARK	(19/02/2021 - ...)	
	2204 1227 51	1	SINGLE LINE LABEL ELECT. RATES	(19/02/2021 - ...)	
	2202 2612 48	1	SUPPORT	(07/09/2020 - ...)	
	2202 8143 81	1	CONTROL PANEL	(07/09/2020 - ...)	
	2202 7203 01	1	RIGHT PANEL	(07/09/2020 - ...)	
	2205 0179 00	2	SERVICE DIAGRAM	(19/02/2021 - ...)	

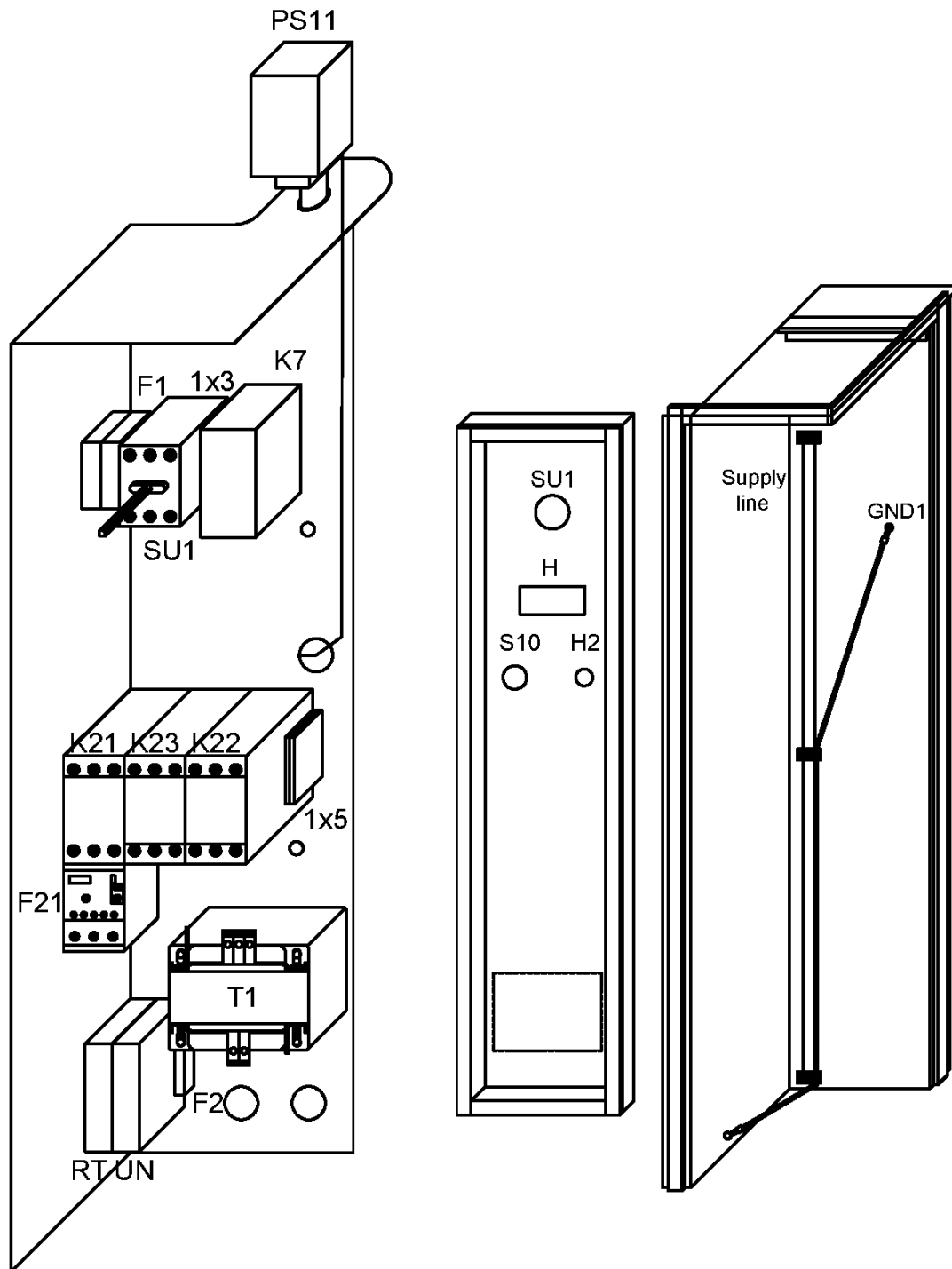
Legend:

FREQ:50HZ - Frequency:50 Hz
 MODEL:APS4_20J - Model:APS 4
 MOVOL:400V - Supply voltage:400 V
 STTYPE:YD - Starter type:Star/Delta (Y/D)

FREQ:60HZ - Frequency:60 Hz
 MODEL:APS5.5_20J - Model:APS 5,5
 MOVOL:440V - Supply voltage:440 V

MODEL:APS3_20J - Model:APS 3
 MOVOL:230V - Supply voltage:230 V
 STTYPE:DOL - Starter type:Direct On-line (DOL)

21.3 - Cubicle components APS 7 - 230V-400V/50Hz, 440V/60Hz - YD Starter
 MODEL:APS7_20J + STTYPE:YD + (FREQ:50HZ + (MOVOL:230V , MOVOL:400V) , FREQ:60HZ + MOVOL:440V)



21.3 - Cubicle components APS 7 - 230V-400V/50Hz, 440V/60Hz - YD Starter

MODEL:APS7_20J + STTYPE:YD + (FREQ:50HZ + (MOVOL:230V , MOVOL:400V) , FREQ:60HZ + MOVOL:440V)

Ref	Part Number	Qty	Name	Validity	EL
	2205 0179 97	1	CUBICLE	(19/02/2021 - ...) FREQ:50HZ + MOVOL:400V	
	2205 0179 98	1	CUBICLE	(19/02/2021 - ...) FREQ:60HZ + MOVOL:440V	
	2205 0179 99	1	CUBICLE	(19/02/2021 - ...) FREQ:50HZ + MOVOL:230V	
	1089 9602 18	1	CONTACTOR	(19/02/2021 - ...) FREQ:50HZ + MOVOL:400V , FREQ:60HZ + MOVOL:440V	K21
	1089 9602 22	1	CONTACTOR	(19/02/2021 - ...) FREQ:50HZ + MOVOL:230V	K21
	1089 9602 19	1	CONTACTOR	(19/02/2021 - ...) FREQ:50HZ + MOVOL:400V , FREQ:60HZ + MOVOL:440V	K23
	1089 9602 23	1	CONTACTOR	(19/02/2021 - ...) FREQ:50HZ + MOVOL:230V	K23
	1089 9602 19	1	CONTACTOR	(19/02/2021 - ...)	K22
	1089 9602 24	1	CONTACTOR	(19/02/2021 - ...)	K22
	1089 9554 67	1	CONTACTOR	(19/02/2021 - ...)	K7
	1089 9512 95	1	OVERLOAD RELAY	(19/02/2021 - ...) FREQ:50HZ + MOVOL:400V , FREQ:60HZ + MOVOL:440V	F21
	1089 9512 97	1	OVERLOAD RELAY	(19/02/2021 - ...) FREQ:50HZ + MOVOL:230V	F21
	0698 5141 22	1	CABLE GLAND	(19/02/2021 - ...) FREQ:50HZ + MOVOL:400V , FREQ:60HZ + MOVOL:440V	CG1
	0698 5141 17	1	CABLE GLAND	(19/02/2021 - ...) FREQ:50HZ + MOVOL:230V	CG1
	0697 9809 54	1	LOCKNUT	(19/02/2021 - ...)	CG1
	2200 6302 60	2	OIL SEAL	(19/02/2021 - ...)	
	☞ Substituted by:	0989 4220 09 - OIL SEAL GUARNIZ.GOM.ANTIOLIO (quantity: 1)			
	0697 9746 92	1	ENLARGER	(19/02/2021 - ...) FREQ:50HZ + (MOVOL:230V , MOVOL:400V)	
	0697 9746 24	1	ADAPTER	(19/02/2021 - ...) FREQ:60HZ + MOVOL:440V	
	1088 1510 22	1	TERMINAL	(19/02/2021 - ...)	
	1088 1515 16	1	END PLATE	(19/02/2021 - ...)	
	1088 1510 11	1	GROUND TERMINAL	(19/02/2021 - ...)	
	1088 1510 15	1	END PLATE	(19/02/2021 - ...)	
	1088 0037 50	1	TERMINAL	(19/02/2021 - ...)	
	1088 0037 56	1	PLATE	(19/02/2021 - ...)	
	4088 0034 84	3	END STOP	(19/02/2021 - ...)	
	☞ Substituted by:	1089 0577 82 - END RETAINER (quantity: 1)			
	1089 0649 31	1	PUSH BUTTON	(19/02/2021 - ...)	
	1089 9482 95	1	MODULE HOLDER	(19/02/2021 - ...)	
	1089 9482 82	1	NO CONTACT	(19/02/2021 - ...)	
	1089 9482 98	1	NC CONTACT	(19/02/2021 - ...)	
	1089 9498 42	1	SWITCH	(19/02/2021 - ...)	
	1089 9498 51	1	HANDLE	(19/02/2021 - ...)	
	1089 9498 56	1	SHAFT	(19/02/2021 - ...)	
	1088 0153 03	1	CONNECTION HEAD	(19/02/2021 - ...)	
	1088 0015 03	1	CONTACT	(19/02/2021 - ...)	
	1088 0015 17	2	PIN CONTACT	(19/02/2021 - ...)	
	1088 0015 14	1	PIN CONTACT	(19/02/2021 - ...)	
	2202 8233 00	1	TRASFORMER	(19/02/2021 - ...) FREQ:50HZ + MOVOL:400V	T1
	2202 7890 01	1	TRASFORMER	(19/02/2021 - ...) FREQ:50HZ + MOVOL:230V	T1
	1089 0612 22	2	FUSE 1A	(19/02/2021 - ...) FREQ:50HZ + MOVOL:400V , FREQ:60HZ + MOVOL:440V	F1
	1089 0612 23	2	FUSE 2A	(19/02/2021 - ...) FREQ:50HZ + MOVOL:230V	F1
	1089 9594 02	1	FUSE HOLDER 32A	(19/02/2021 - ...)	F1
	1089 9594 46	1	FUSE 2,5A	(19/02/2021 - ...) FREQ:50HZ + MOVOL:400V	F2
	1089 9037 20	1	FUSE 4A	(19/02/2021 - ...) FREQ:50HZ + MOVOL:230V , FREQ:60HZ + MOVOL:440V	F2
	1089 0506 16	1	FUSE HOLDER	(19/02/2021 - ...)	F2

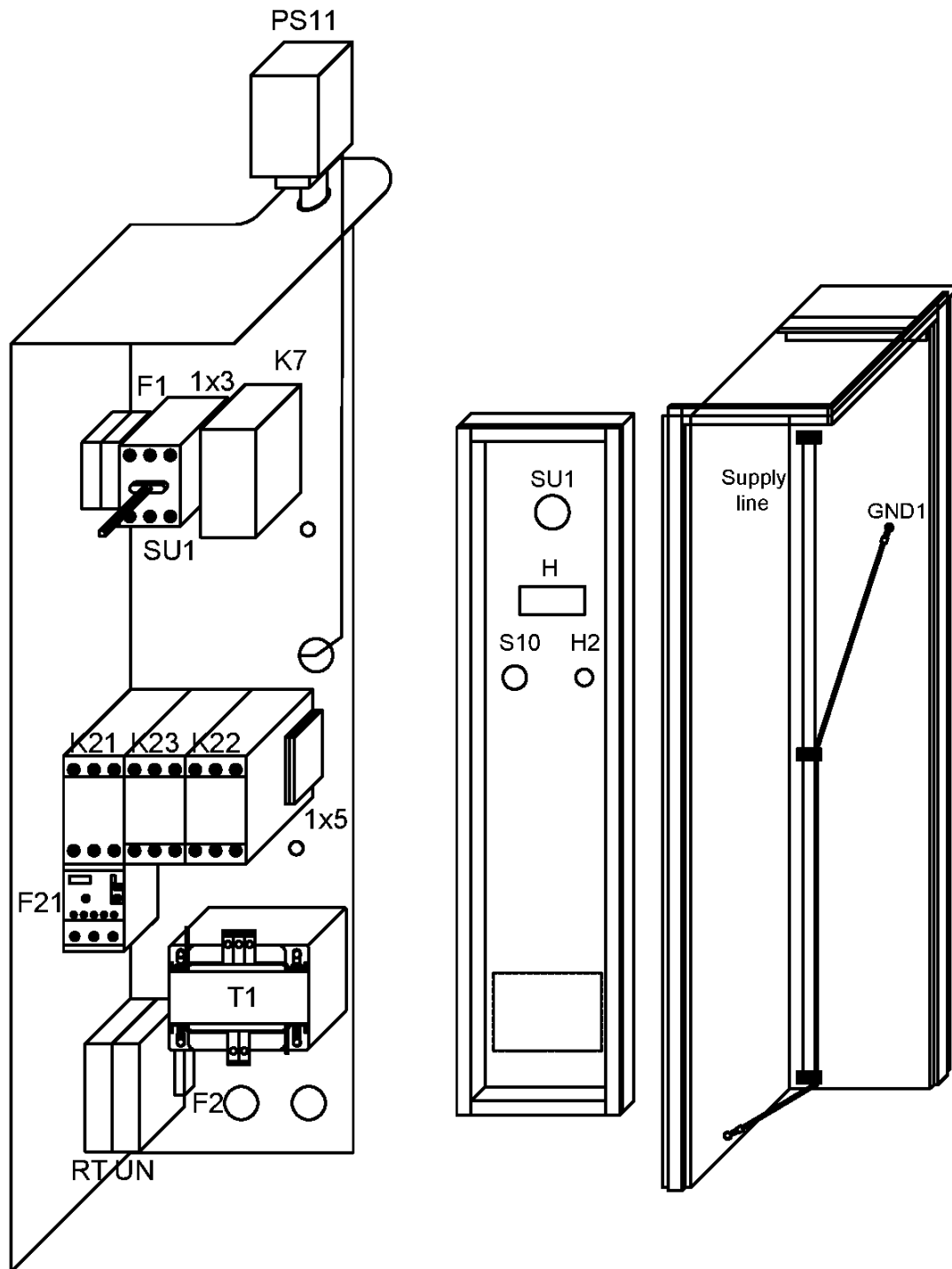
Legend:

FREQ:50HZ - Frequency:50 Hz
MOVOL:230V - Supply voltage:230 V
STTYPE:YD - Starter type:Star/Delta (Y/D)

FREQ:60HZ - Frequency:60 Hz
MOVOL:400V - Supply voltage:400 V


MODEL:APS7_20J - Model:APS 7
MOVOL:440V - Supply voltage:440 V

21.3 - Cubicle components APS 7 - 230V-400V/50Hz, 440V/60Hz - YD Starter
 MODEL:APS7_20J + STTYPE:YD + (FREQ:50HZ + (MOVOL:230V , MOVOL:400V) , FREQ:60HZ + MOVOL:440V)



21.3 - Cubicle components APS 7 - 230V-400V/50Hz, 440V/60Hz - YD Starter

MODEL:APS7_20J + STTYPE:YD + (FREQ:50HZ + (MOVOL:230V , MOVOL:400V) , FREQ:60HZ + MOVOL:440V)

Ref	Part Number	Qty	Name	Validity	EL
	1089 0642 41	1	HOURMETER 24/50	(19/02/2021 - ...) FREQ:50HZ + (MOVOL:230V , H MOVOL:400V)	H
	1089 0642 46	1	HOURMETER 24/60	(19/02/2021 - ...) FREQ:60HZ + MOVOL:440V	H
	1089 9596 12	1	LAMP 24V GREEN	(19/02/2021 - ...)	H2
	1089 9449 36	1	TIME RELAY	(19/02/2021 - ...)	UN
	1089 9449 35	1	TIME RELAY	(19/02/2021 - ...)	RT
	 Substituted by:	1089 9449 16	RELAY TIME (quantity: 1)		
	1088 1001 02	1	WARNING MARK	(19/02/2021 - ...)	
	2204 1227 51	1	SINGLE LINE LABEL ELECT. RATES	(19/02/2021 - ...)	
	2202 2612 48	1	SUPPORT	(19/02/2021 - ...)	
	2202 8143 91	1	CONTROL PANEL	(19/02/2021 - ...)	
	2202 7203 01	1	RIGHT PANEL	(19/02/2021 - ...)	
	2205 0179 80	2	SERVICE DIAGRAM	(19/02/2021 - ...)	
	2200 7723 35	1	GLOSSARY ELECTRICAL PARTS	(19/02/2021 - ...)	

Legend:

FREQ:50HZ - Frequency:50 Hz

MOVOL:230V - Supply voltage:230 V

STTYPE:YD - Starter type:Star/Delta (Y/D)

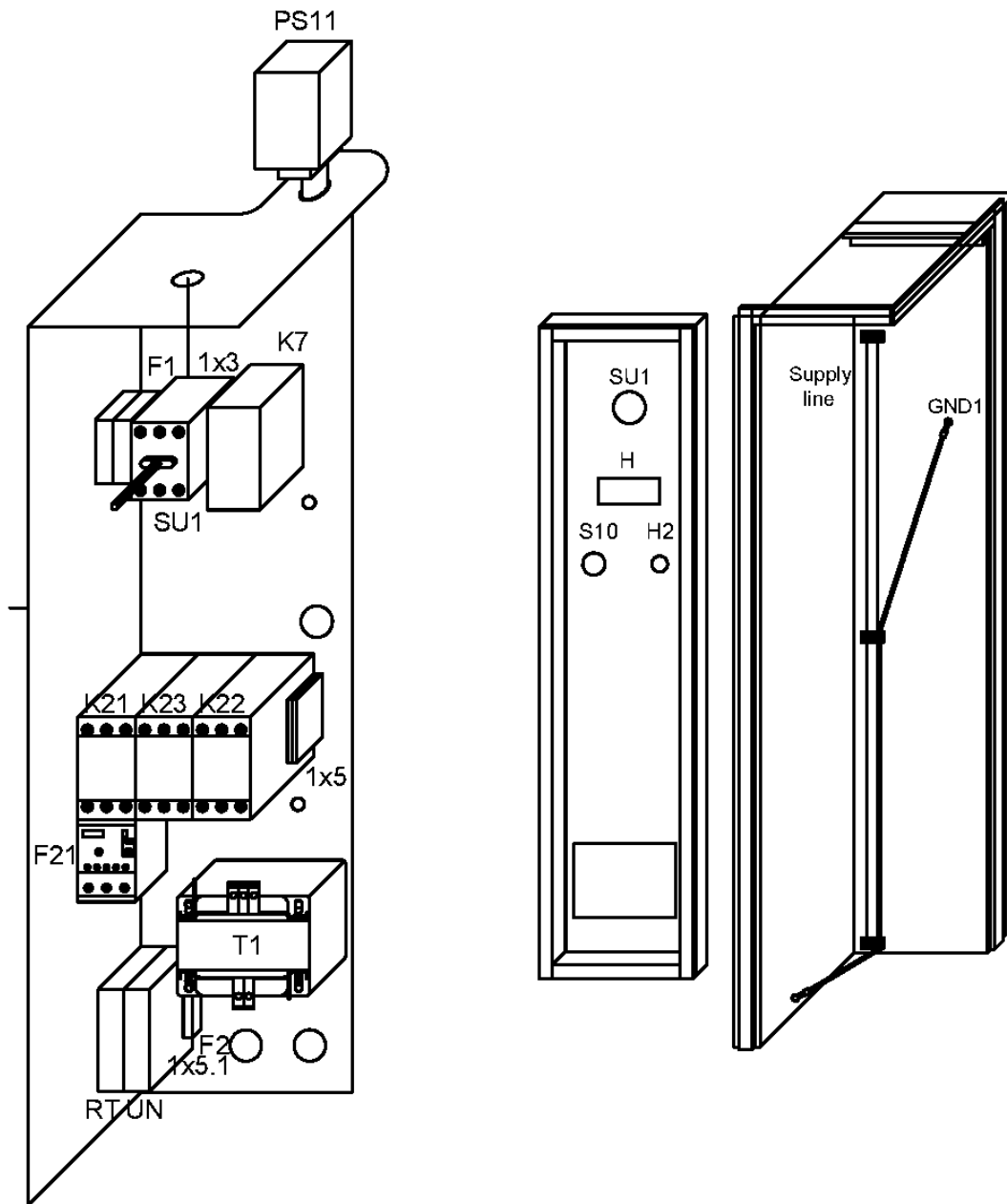
FREQ:60HZ - Frequency:60 Hz

MOVOL:400V - Supply voltage:400 V

MODEL:APS7_20J - Model:APS 7

MOVOL:440V - Supply voltage:440 V

21.4 - Cubicle components APS 9 - 400V/50Hz, 440V/60Hz - YD Starter
 MODEL:APS9_20J + STTYPE:YD + (FREQ:50HZ + MOVOL:400V , FREQ:60HZ + MOVOL:440V)



21.4 - Cubicle components APS 9 - 400V/50Hz, 440V/60Hz - YD Starter

MODEL:APS9_20J + STTYPE:YD + (FREQ:50HZ + MOVOL:400V , FREQ:60HZ + MOVOL:440V)

Ref	Part Number	Qty	Name	Validity	EL
	2205 0180 17	1	CUBICLE	(19/02/2021 - ...) FREQ:50HZ + MOVOL:400V	
	2205 0180 18	1	CUBICLE	(19/02/2021 - ...) FREQ:60HZ + MOVOL:440V	
	1089 9602 20	1	CONTACTOR	(19/02/2021 - ...)	K21
	1089 9602 21	1	CONTACTOR	(19/02/2021 - ...)	K22
	1089 9602 19	1	CONTACTOR	(19/02/2021 - ...)	K22
	1089 9602 24	1	CONTACTOR	(19/02/2021 - ...)	K22
	1089 9554 67	1	CONTACTOR	(19/02/2021 - ...)	K7
	1089 9512 96	1	OVERLOAD RELAY	(19/02/2021 - ...)	F21
	0698 5141 17	1	CABLE GLAND	(19/02/2021 - ...)	
	0697 9809 54	1	LOCKNUT	(19/02/2021 - ...)	
	2200-6302-60	2	OIL SEAL	(19/02/2021 - ...)	
	Substituted by: 0989 4220 09 - OIL SEAL GUARNIZ.GOM.ANTIOLIO (quantity: 1)				
	0697 9746 24	1	ADAPTER	(19/02/2021 - ...) FREQ:60HZ + MOVOL:440V	
	1088 1510 22	1	TERMINAL	(19/02/2021 - ...)	
	1088 1515 16	1	END PLATE	(19/02/2021 - ...)	
	1088 1510 11	1	GROUND TERMINAL	(19/02/2021 - ...)	
	1088 1510 15	1	END PLATE	(19/02/2021 - ...)	
	1088 0037 50	1	TERMINAL	(19/02/2021 - ...)	
	1088 0037 56	1	PLATE	(19/02/2021 - ...)	
	1088-0031-81	3	END STOP	(19/02/2021 - ...)	
	Substituted by: 1089 0577 82 - END RETAINER (quantity: 1)				
	1089 0649 31	1	PUSH BUTTON	(19/02/2021 - ...)	
	1089 9482 95	1	MODULE HOLDER	(19/02/2021 - ...)	
	1089 9482 82	1	NO CONTACT	(19/02/2021 - ...)	
	1089 9482 98	1	NC CONTACT	(19/02/2021 - ...)	
	1089 9498 43	1	SWITCH	(19/02/2021 - ...)	SU1
	1089 9498 51	1	HANDLE	(19/02/2021 - ...)	SU1
	1089 9498 56	1	SHAFT	(19/02/2021 - ...)	SU1
	1088 0153 03	1	CONNECTION HEAD	(19/02/2021 - ...)	
	1088 0015 03	1	CONTACT	(19/02/2021 - ...)	TSHH11
	1088 0015 17	2	PIN CONTACT	(19/02/2021 - ...)	TSHH11
	1088 0015 14	1	PIN CONTACT	(19/02/2021 - ...)	TSHH11
	2202 8233 00	1	TRANSFORMER	(19/02/2021 - ...) FREQ:50HZ + MOVOL:400V	T1
	1089 0612 22	2	FUSE 1A	(19/02/2021 - ...)	F1
	1089 9594 02	1	FUSE HOLDER 32A	(19/02/2021 - ...)	F1
	1089 9594 46	1	FUSE 2,5A	(19/02/2021 - ...) FREQ:50HZ + MOVOL:400V	F2
	1089 9037 20	1	FUSE 4A	(19/02/2021 - ...) FREQ:60HZ + MOVOL:440V	F2
	1089 0506 16	1	FUSE HOLDER	(19/02/2021 - ...)	F2
	1089 0642 41	1	HOURMETER 24/50	(19/02/2021 - ...) FREQ:50HZ + MOVOL:400V	H
	1089 0642 46	1	HOURMETER 24/60	(19/02/2021 - ...) FREQ:60HZ + MOVOL:440V	H
	1089 9596 12	1	LAMP 24V GREEN	(19/02/2021 - ...)	H2
	1089 9449 36	1	TIME RELAY	(19/02/2021 - ...)	RT
	1089-9449-35	1	TIME RELAY	(19/02/2021 - ...)	UN
	Substituted by: 1089 9449 16 - RELAY TIME (quantity: 1)				
	1088 1001 02	1	WARNING MARK	(19/02/2021 - ...)	
	2204 1227 51	1	SINGLE LINE LABEL ELECT. RATES	(19/02/2021 - ...)	
	2202 2612 48	1	SUPPORT	(19/02/2021 - ...)	
	2202 8143 91	1	CONTROL PANEL	(19/02/2021 - ...)	
	2202 7203 01	1	RIGHT PANEL	(19/02/2021 - ...)	
	2205 0180 00	2	SERVICE DIAGRAM	(19/02/2021 - ...)	

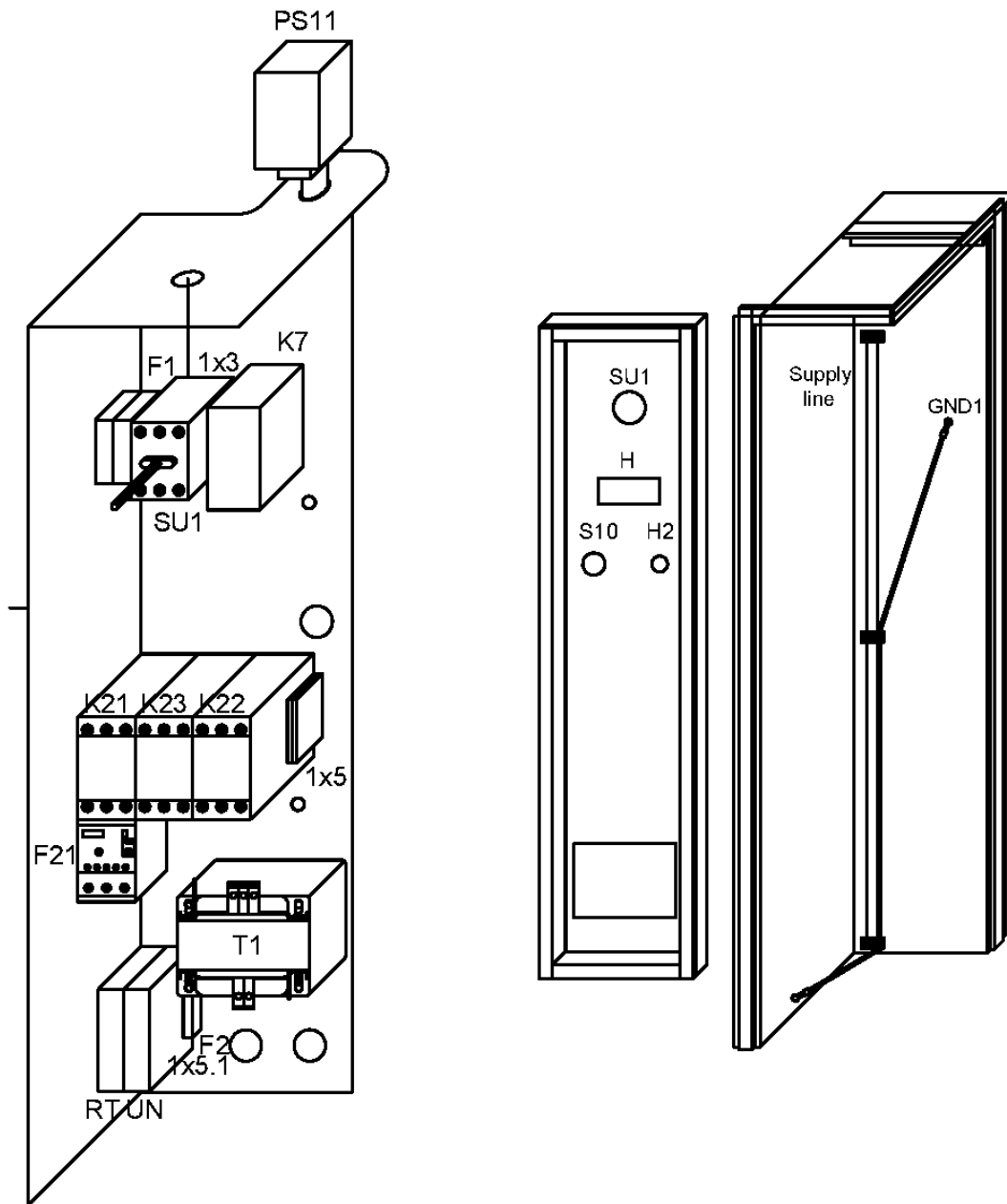
Legend:

FREQ:50HZ - Frequency:50 Hz
MOVOL:400V - Supply voltage:400 V

FREQ:60HZ - Frequency:60 Hz
MOVOL:440V - Supply voltage:440 V

MODEL:APS9_20J - Model:APS 9
STTYPE:YD - Starter type:Star/Delta (Y/D)

21.4 - Cubicle components APS 9 - 400V/50Hz, 440V/60Hz - YD Starter
 MODEL:APS9_20J + STTYPE:YD + (FREQ:50HZ + MOVOL:400V , FREQ:60HZ + MOVOL:440V)



21.4 - Cubicle components APS 9 - 400V/50Hz, 440V/60Hz - YD Starter

MODEL:APS9_20J + STTYPE:YD + (FREQ:50HZ + MOVOL:400V , FREQ:60HZ + MOVOL:440V)

Ref	Part Number	Qty	Name	Validity	EL
	2200 7723 35	1	GLOSSARY ELECTRICAL PARTS	(19/02/2021 - ...)	

Legend:

FREQ:50HZ - Frequency:50 Hz

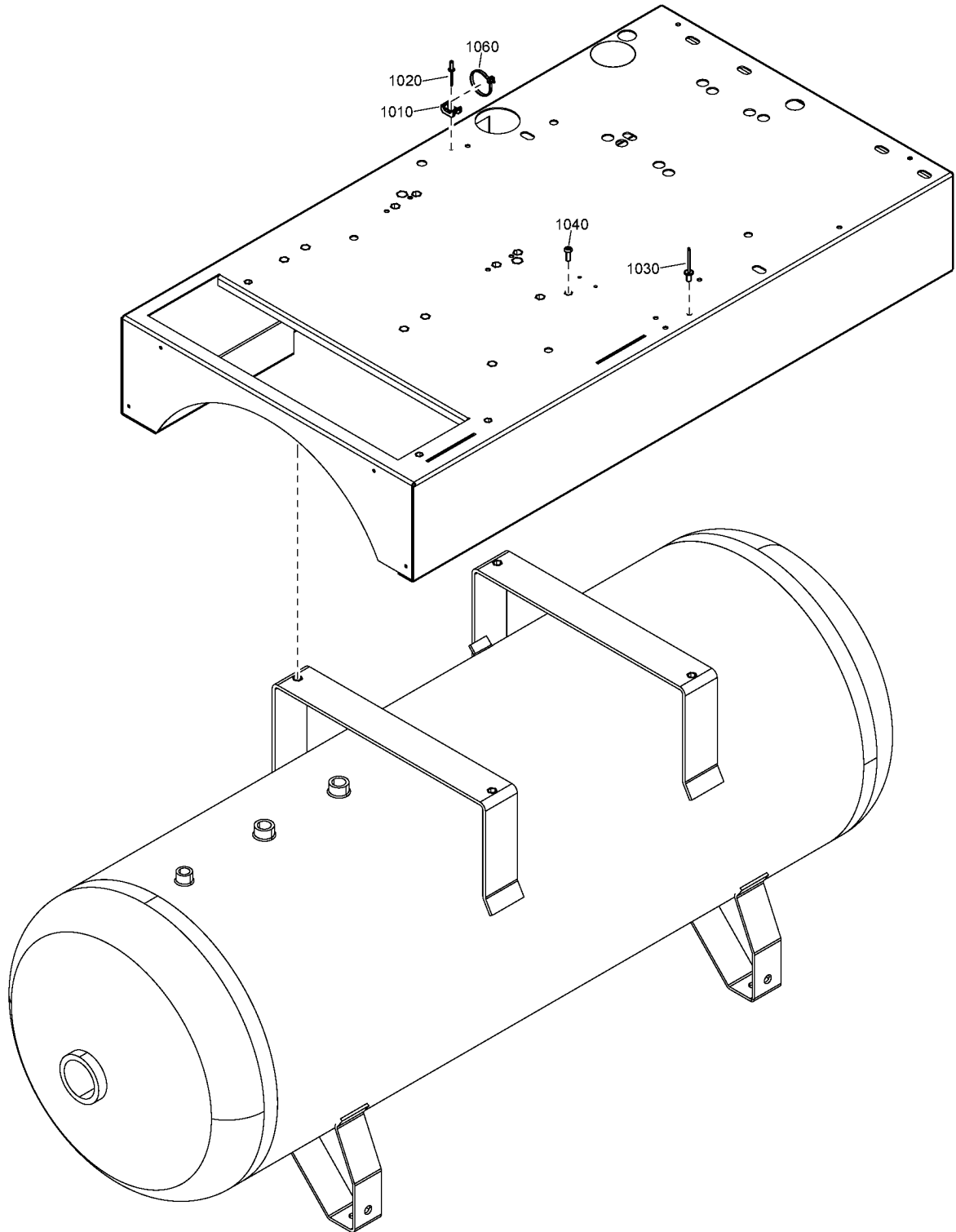
FREQ:60HZ - Frequency:60 Hz

MODEL:APS9_20J - Model:APS 9

MOVOL:400V - Supply voltage:400 V

MOVOL:440V - Supply voltage:440 V

STTYPE:YD - Starter type:Star/Delta (Y/D)



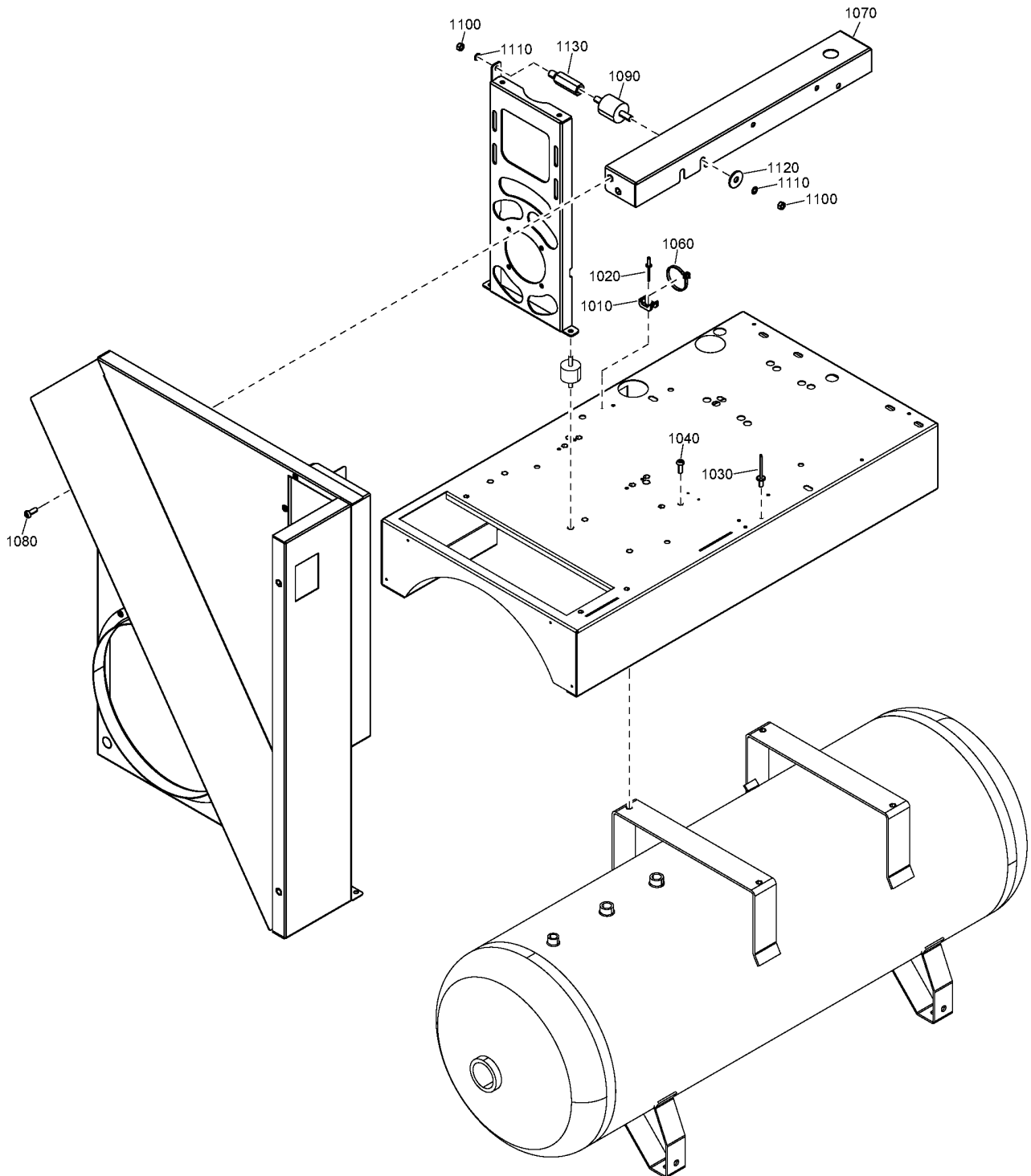
22.1 - Internal 50HzFREQ:50HZ

Ref	Part Number	Qty	Name	Validity
1010	0348 0110 03	1	ANCHOR PLATE	(07/09/2020 - ...)
1020	0129 3112 00	1	RIVET	(07/09/2020 - ...)
1030	0129 3270 38	3	RIVET	(07/09/2020 - ...)
1040	0215 0003 91	1	SCREW	(07/09/2020 - ...)
1060	0348 0101 20	10	CABLE TIE	(07/09/2020 - ...)

Legend:FREQ:50HZ - Frequency:50 Hz

22.2 - Internal APS 3, APS 5.5, APS 7, APS 9 - 60Hz

FREQ:60HZ + (IDRY:N + MODEL:APS3_20J , IDRY:Y + (MODEL:APS3_20J , MODEL:APS5.5_20J , MODEL:APS7_20J , MODEL:APS9_20J))



22.2 - Internal APS 3, APS 5.5, APS 7, APS 9 - 60Hz

FREQ:60HZ + (IDRY:N + MODEL:APS3_20J , IDRY:Y + (MODEL:APS3_20J , MODEL:APS5.5_20J , MODEL:APS7_20J , MODEL:APS9_20J))

Ref	Part Number	Qty	Name	Validity
1010	0348 0110 03	1	ANCHOR PLATE	(07/09/2020 - ...)
1020	0129 3112 00	1	RIVET	(07/09/2020 - ...)
1030	0129 3270 38	3	RIVET	(07/09/2020 - ...)
1040	0215 0003 91	1	SCREW	(07/09/2020 - ...)
1060	0348 0101 20	10	CABLE TIE	(07/09/2020 - ...)
1070	2202 2609 31	1	SUPPORT	(07/09/2020 - ...)
1080	0215 0003 91	4	SCREW	(07/09/2020 - ...)
1090	0392 1100 15	1	VIBRATION DAMPER	(07/09/2020 - ...)
1100	0266 2110 00	2	NUT	(07/09/2020 - ...)
1110	0333 3100 17	2	WASHER	(07/09/2020 - ...)
1120	0300 8019 00	1	PLAIN WASHER	(07/09/2020 - ...)
1130	2202 7487 00	1	SPACING SCREW	(07/09/2020 - ...) IDRY:Y + MODEL:APS9_20J

Legend:

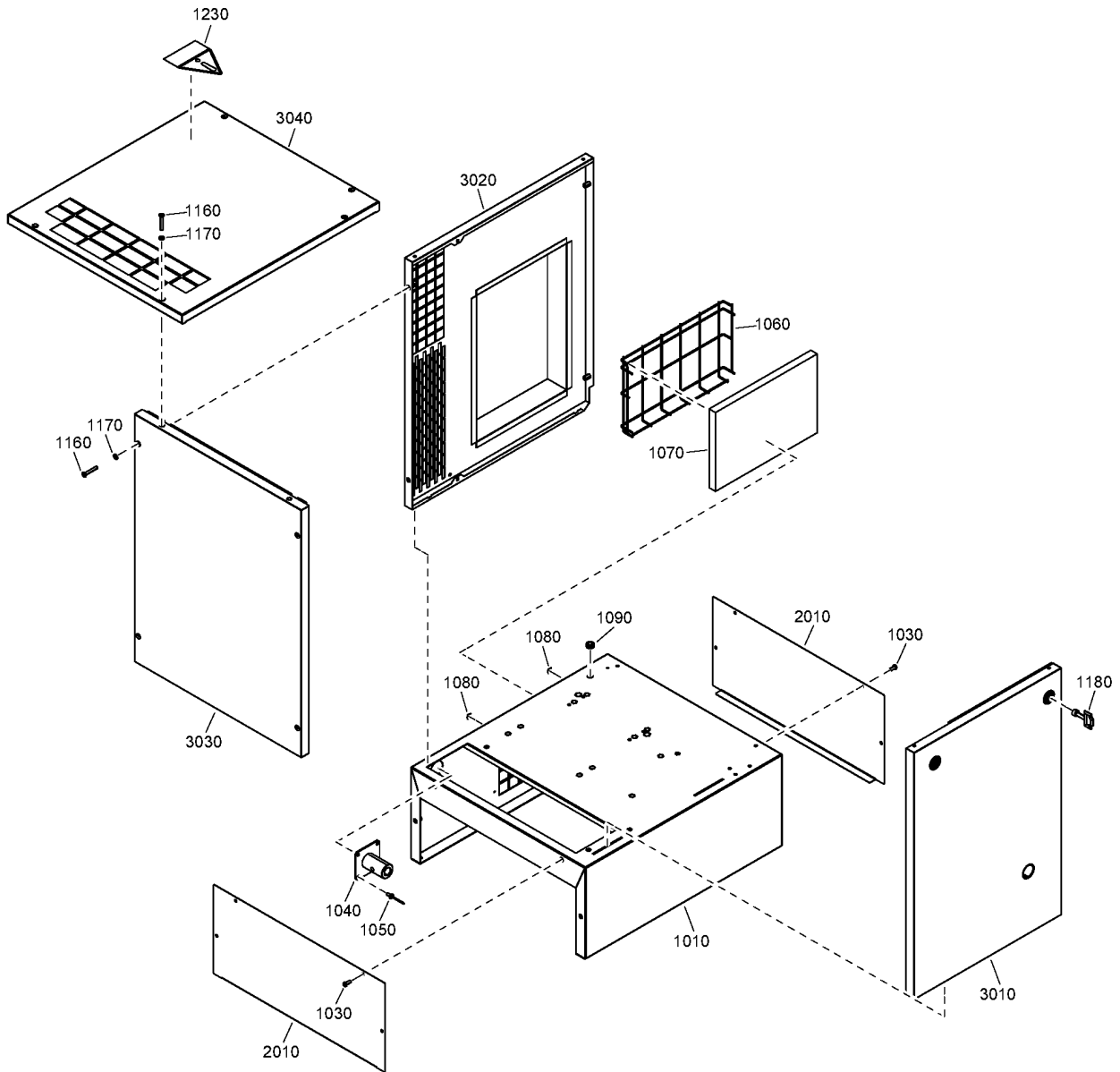
FREQ:60HZ - Frequency:60 Hz
MODEL:APS3_20J - Model:APS 3
MODEL:APS9_20J - Model:APS 9

IDRY:N - Integrated dryer:No
MODEL:APS5.5_20J - Model:APS 5,5

IDRY:Y - Integrated dryer:Yes
MODEL:APS7_20J - Model:APS 7

22.3 - External Floor-mounted - Without dryer

AIRREC:N + FREQ:50HZ + IDRY:N



22.3 - External Floor-mounted - Without dryer

AIRREC:N + FREQ:50HZ + IDRY:N

Ref	Part Number	Qty	Name	Validity
1010	2202 7637 16	1	FRAME	(07/09/2020 - ...)
1030	0215 0003 91	8	SCREW	(07/09/2020 - ...)
1040	2202 2604 43	1	SLEEVE	(07/09/2020 - ...)
1050	0129 3270 38	4	RIVET	(07/09/2020 - ...)
1060	2202 2606 66	1	GRATING	(07/09/2020 - ...)
1070	2202 2607 00	1	FILTER	(07/09/2020 - ...)
1080	2200 7302 47	4	PLATE	(07/09/2020 - ...)
1090	0989 4220 45	1	GROMMET	(07/09/2020 - ...)
1160	0216 1957 75	13	SCREW	(07/09/2020 - ...)
1170	2202 9392 01	13	WASHER	(07/09/2020 - ...)
1180	2200 5402 64	1	KEY	(07/09/2020 - ...)
1230	2202 2610 15	1	LABEL	(07/09/2020 - 02/12/2020) (03/12/2020 - ...) MODEL:APS3_20J , MODEL:APS4_20J , MODEL:APS5.5_20J , MODEL:APS7_20J
2010	2202 7660 16	2	CLOSING PLATE	(07/09/2020 - ...)
3010	2202 7189 01	1	FRONT PANEL	(07/09/2020 - ...)
3020	2202 2608 05	1	BACK PANEL	(07/09/2020 - ...) MODEL:APS3_20J , MODEL:APS4_20J , MODEL:APS5.5_20J , MODEL:APS7_20J
3020	2203 0132 01	1	BACK PANEL	(07/09/2020 - ...) MODEL:APS9_20J
3030	2202 7558 04	1	LEFT PANEL	(07/09/2020 - ...)
3040	2202 7559 04	1	ROOF PANEL	(07/09/2020 - ...)

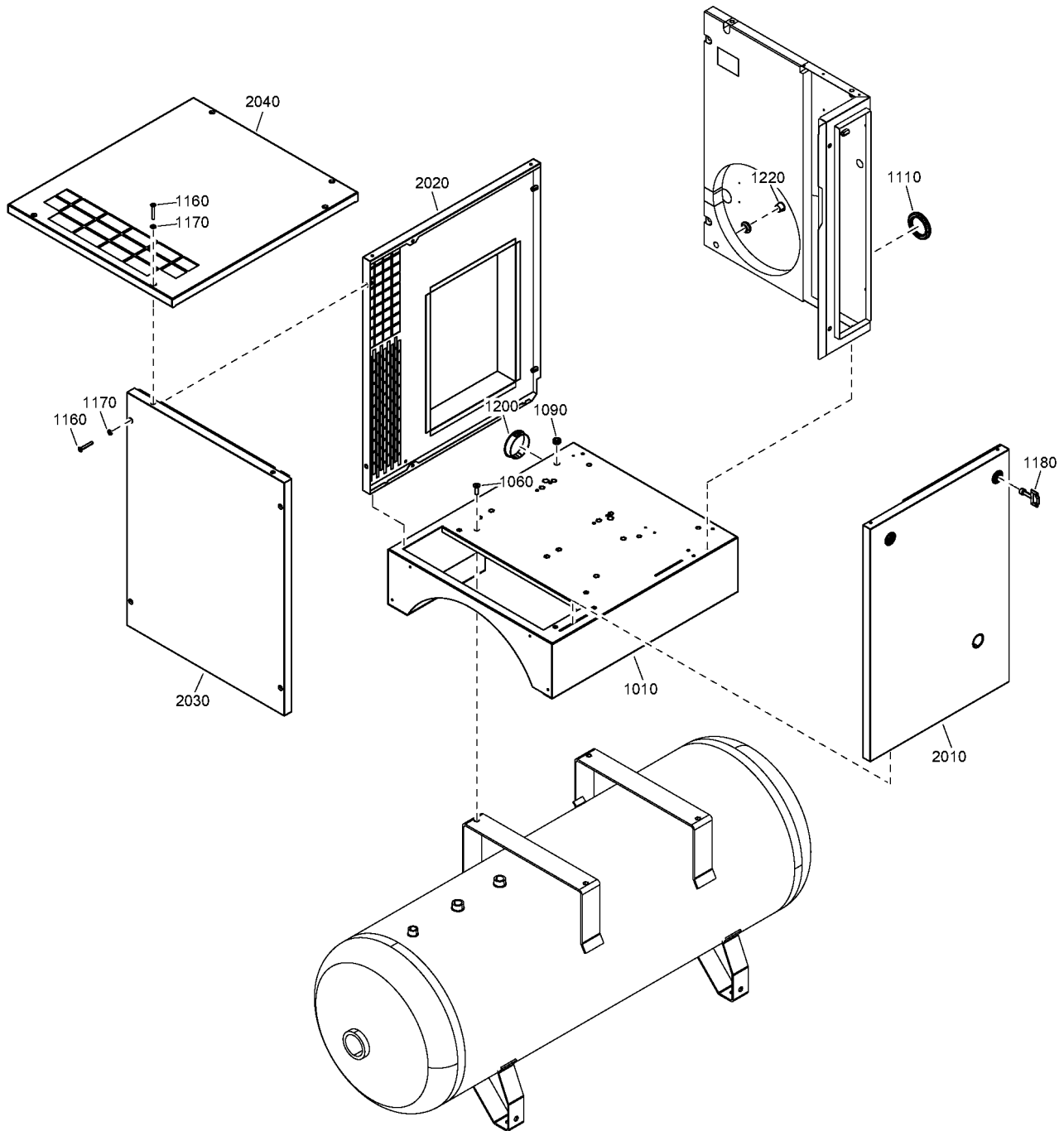
Legend:

AIRREC:N - Air receiver:None
MODEL:APS3_20J - Model:APS 3
MODEL:APS7_20J - Model:APS 7

FREQ:50HZ - Frequency:50 Hz
MODEL:APS4_20J - Model:APS 4
MODEL:APS9_20J - Model:APS 9

IDRY:N - Integrated dryer:No
MODEL:APS5.5_20J - Model:APS 5,5

22.4 - External 200L - Tank-mounted - Without dryer
AIRREC:200L + IDRY:N + (FREQ:50HZ , FREQ:60HZ + MODEL:APS3_20J)



22.4 - External 200L - Tank-mounted - Without dryer

AIRREC:200L + IDRY:N + (FREQ:50HZ , FREQ:60HZ + MODEL:APS3_20J)

Ref	Part Number	Qty	Name	Validity
1010	2202 8213 16	1	FRAME	(07/09/2020 - ...)
1060	0216 1957 86	4	SCREW	(07/09/2020 - ...)
1090	0989 4220 45	1	GROMMET	(07/09/2020 - ...)
1110	1088 0803 07	1	GROMMET	(07/09/2020 - ...)
1160	0216 1957 75	13	SCREW	(07/09/2020 - ...)
1170	2202 9392 01	13	WASHER	(07/09/2020 - ...)
1180	2200 5402 64	1	KEY	(07/09/2020 - ...)
1200	0686 9252 95	1	PLUG	(07/09/2020 - ...)
1220	0686 9128 00	1	PLUG	(07/09/2020 - ...)
2010	2202 7189 01	1	FRONT PANEL	(07/09/2020 - ...)
2020	2202 2608 05	1	BACK PANEL	(07/09/2020 - ...) FREQ:50HZ + (MODEL:APS3_20J , MODEL:APS4_20J , MODEL:APS5.5_20J , MODEL:APS7_20J) , FREQ:60HZ + MODEL:APS3_20J
2020	2203 0132 01	1	BACK PANEL	(07/09/2020 - ...) FREQ:50HZ + MODEL:APS9_20J
2030	2202 7558 04	1	PANEL LEFT	(07/09/2020 - ...)
2040	2202 7559 04	1	ROOF PANEL	(07/09/2020 - ...)

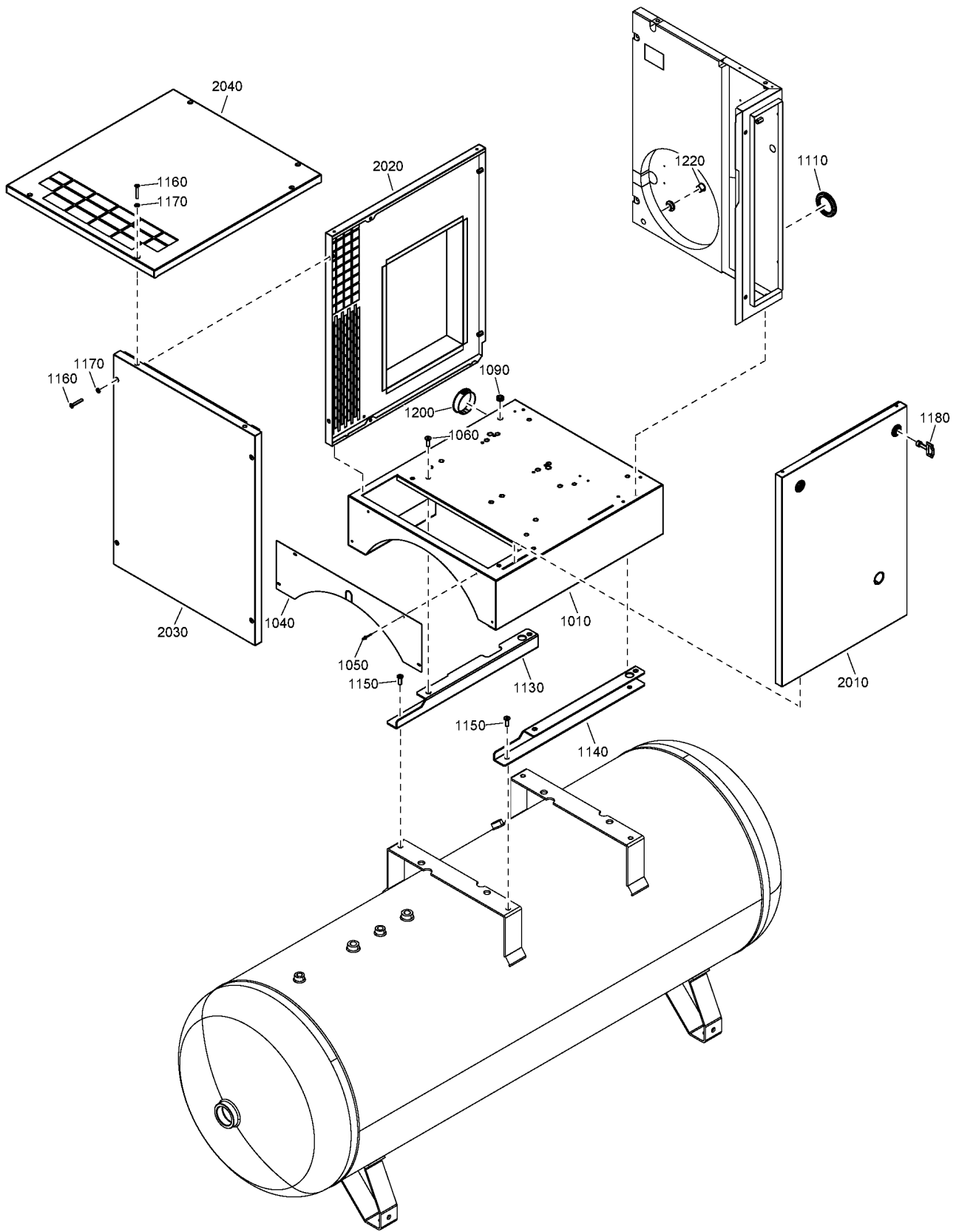
Legend:

AIRREC:200L - Air receiver:200 l
IDRY:N - Integrated dryer:No
MODEL:APS5.5_20J - Model:APS 5,5

FREQ:50HZ - Frequency:50 Hz
MODEL:APS3_20J - Model:APS 3
MODEL:APS7_20J - Model:APS 7

FREQ:60HZ - Frequency:60 Hz
MODEL:APS4_20J - Model:APS 4
MODEL:APS9_20J - Model:APS 9

22.5 - External 500L - Tank -mounted - Without dryer
AIRREC:500L + FREQ:50HZ + IDRY:N + (MODEL:APS5.5_20J , MODEL:APS7_20J , MODEL:APS9_20J)



22.5 - External 500L - Tank -mounted - Without dryer

AIRREC:500L + FREQ:50HZ + IDRY:N + (MODEL:APS5.5_20J , MODEL:APS7_20J , MODEL:APS9_20J)

Ref	Part Number	Qty	Name	Validity
1010	2202 8213 16	1	FRAME	(07/09/2020 - ...)
1040	2202 8896 16	1	PANEL	(29/01/2021 - ...)
1050	0129 3270 40	4	BLIND RIVET	(07/09/2020 - ...)
1060	0216 1957 86	4	SCREW	(07/09/2020 - ...)
1090	0989 4220 45	1	GROMMET	(07/09/2020 - ...)
1110	1088 0803 07	1	GROMMET	(07/09/2020 - ...)
1130	2202 8897 01	1	STIRRUP BACK	(07/09/2020 - ...)
1140	2202 8897 02	1	STIRRUP FRONT	(07/09/2020 - ...)
1150	0216 1957 86	4	SCREW	(07/09/2020 - ...)
1160	0216 1957 75	13	SCREW	(07/09/2020 - ...)
1170	2202 9392 01	13	WASHER	(07/09/2020 - ...)
1180	2200 5402 64	1	KEY	(07/09/2020 - ...)
1200	0686 9252 95	1	PLUG	(07/09/2020 - ...)
1220	0686 9128 00	1	PLUG	(07/09/2020 - ...)
2010	2202 7189 01	1	FRONT PANEL	(07/09/2020 - ...)
2020	2202 2608 05	1	BACK PANEL	(07/09/2020 - ...) MODEL:APS5.5_20J , MODEL:APS7_20J
2020	2203 0132 01	1	BACK PANEL	(07/09/2020 - ...) MODEL:APS9_20J
2030	2202 7558 04	1	PANEL LEFT	(07/09/2020 - ...)
2040	2202 7559 04	1	ROOF PANEL	(07/09/2020 - ...)

Legend:

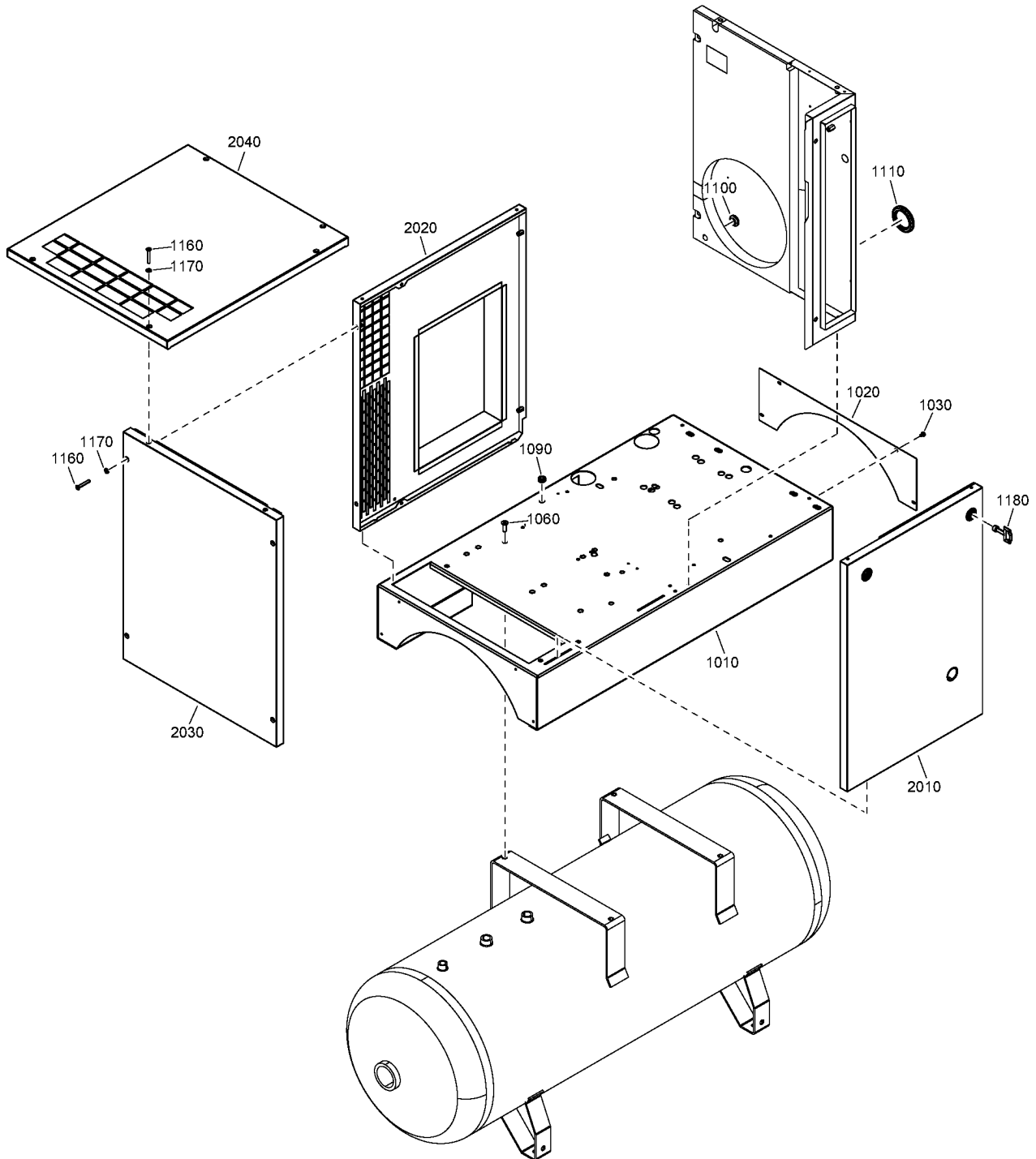
AIRREC:500L - Air receiver:500 l
MODEL:APS5.5_20J - Model:APS 5,5

FREQ:50HZ - Frequency:50 Hz
MODEL:APS7_20J - Model:APS 7

IDRY:N - Integrated dryer:No
MODEL:APS9_20J - Model:APS 9

22.6 - External 200L - Tank-mounted - With dryer

AIRREC:200L + IDRY:Y + (MODEL:APS9_20J , (FREQ:50HZ , FREQ:60HZ) + (MODEL:APS3_20J , MODEL:APS5.5_20J , MODEL:APS7_20J) , FREQ:50HZ + MODEL:APS4_20J)



22.6 - External 200L - Tank-mounted - With dryer

AIRREC:200L + IDRY:Y + (MODEL:APS9_20J , (FREQ:50HZ , FREQ:60HZ) + (MODEL:APS3_20J , MODEL:APS5.5_20J , MODEL:APS7_20J) , FREQ:50HZ + MODEL:APS4_20J)

Ref	Part Number	Qty	Name	Validity
1010	2202 8084 16	1	BASE	(07/09/2020 - ...)
1020	2202 8085 16	1	CLOSING PLATE	(07/09/2020 - ...)
1030	2200 7199 53	4	SCREW	(07/09/2020 - ...)
1060	0216 1957 86	4	SCREW	(07/09/2020 - ...)
1090	0989 4220 45	1	GROMMET	(07/09/2020 - ...)
1100	0989 4220 08	1	GROMMET	(07/09/2020 - ...)
1110	1088 0803 08	1	GROMMET	(07/09/2020 - ...)
1160	0216 1957 75	13	SCREW	(07/09/2020 - ...)
1170	2202 9392 01	13	WASHER	(07/09/2020 - ...)
1180	2200 5402 64	1	KEY	(07/09/2020 - ...)
2010	2202 7189 01	1	FRONT PANEL	(07/09/2020 - ...)
2020	2202 2608 05	1	BACK PANEL	(07/09/2020 - ...) (FREQ:50HZ , FREQ:60HZ) + (MODEL:APS3_20J , MODEL:APS5.5_20J) , FREQ:50HZ + (MODEL:APS4_20J , MODEL:APS7_20J)
2020	2203 0132 01	1	BACK PANEL	(07/09/2020 - ...) MODEL:APS9_20J
2020	2204 2105 01	1	BACK PANEL	(07/09/2020 - ...) FREQ:60HZ + MODEL:APS7_20J
2030	2202 7558 04	1	PANEL LEFT	(07/09/2020 - ...)
2040	2202 7559 04	1	ROOF PANEL	(07/09/2020 - ...)

Legend:

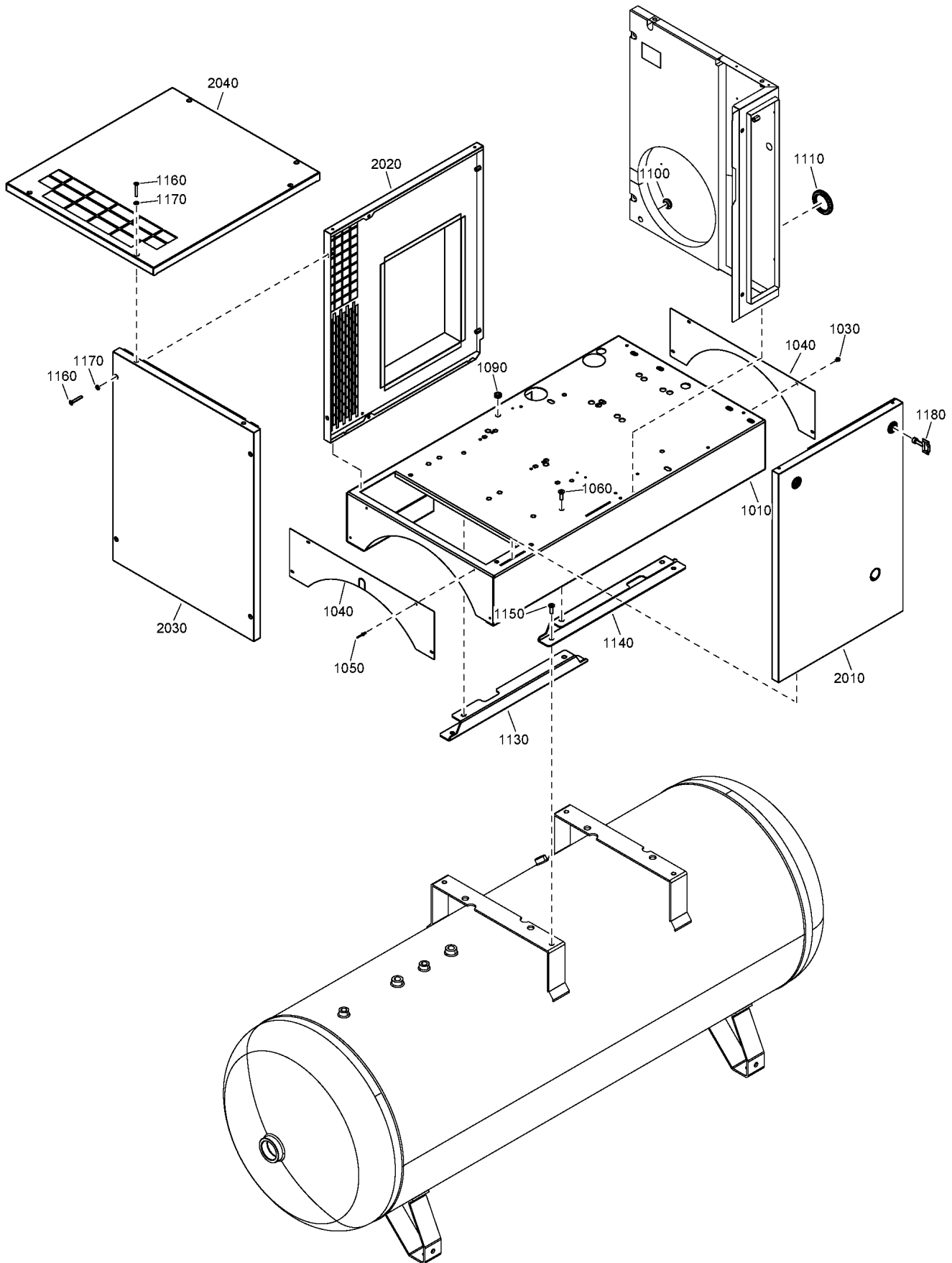
AIRREC:200L - Air receiver:200 l
 IDRY:Y - Integrated dryer:Yes
 MODEL:APS5.5_20J - Model:APS 5,5

FREQ:50HZ - Frequency:50 Hz
 MODEL:APS3_20J - Model:APS 3
 MODEL:APS7_20J - Model:APS 7

FREQ:60HZ - Frequency:60 Hz
 MODEL:APS4_20J - Model:APS 4
 MODEL:APS9_20J - Model:APS 9

22.7 - External 500L - Tank-mounted - With dryer

AIRREC:500L + FREQ:50HZ + IDRY:Y + (MODEL:APS5.5_20J , MODEL:APS7_20J , MODEL:APS9_20J)



22.7 - External 500L - Tank-mounted - With dryer

AIRREC:500L + FREQ:50HZ + IDRY:Y + (MODEL:APS5.5_20J , MODEL:APS7_20J , MODEL:APS9_20J)

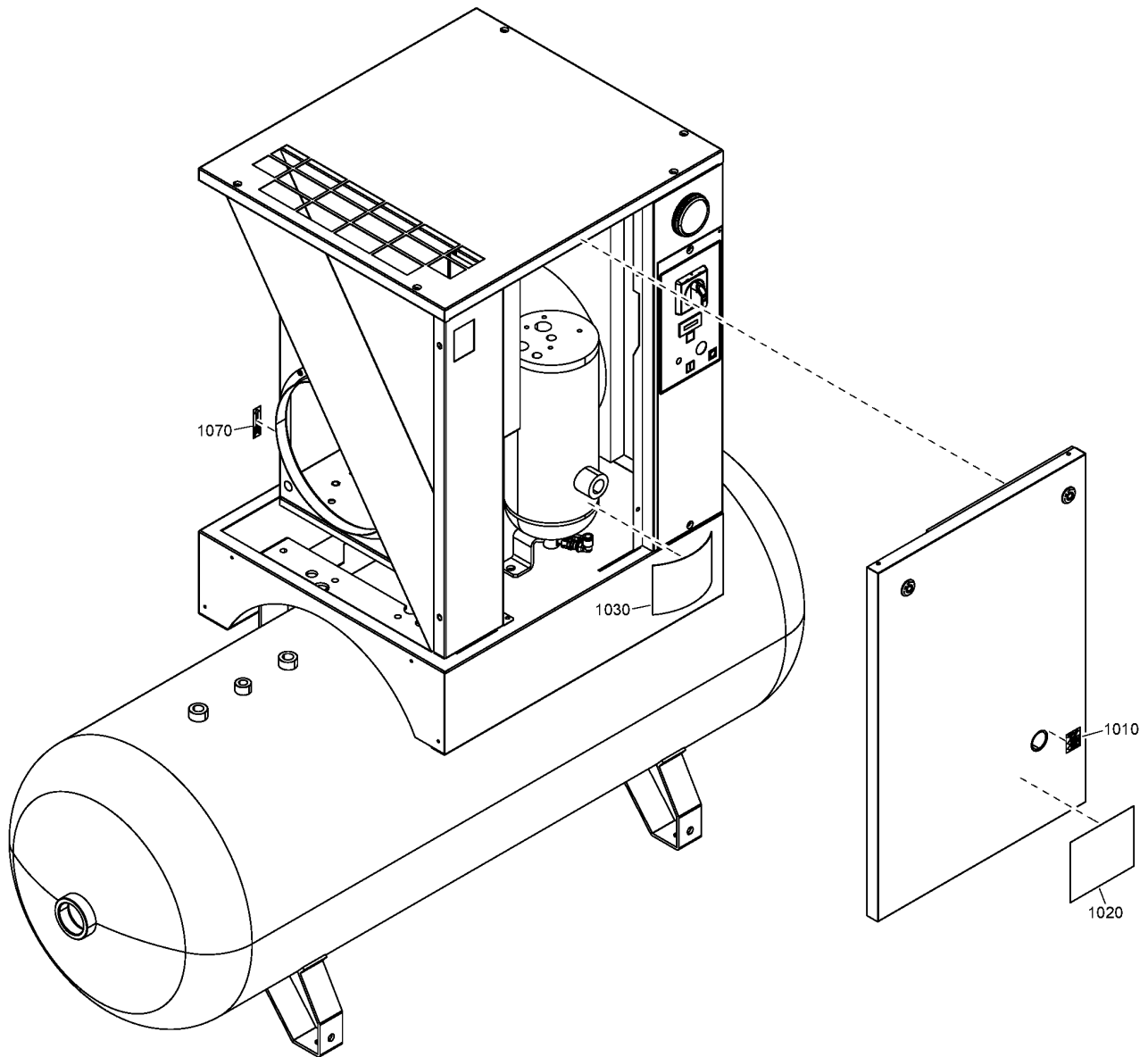
Ref	Part Number	Qty	Name	Validity
1010	2202 8084 16	1	BASE	(07/09/2020 - ...)
1030	2200 7199 53	4	SCREW	(07/09/2020 - ...)
1040	2202 8896 16	1	PANEL	(29/01/2021 - ...)
1050	0129 3270 40	4	BLIND RIVET	(07/09/2020 - ...)
1060	0216 1957 86	4	SCREW	(07/09/2020 - ...)
1090	0989 4220 45	1	GROMMET	(07/09/2020 - ...)
1100	0989 4220 08	1	GROMMET	(07/09/2020 - ...)
1110	1088 0803 08	1	GROMMET	(07/09/2020 - ...)
1130	2202 8898 01	1	SUPPORT BACK	(04/11/2020 - ...)
1140	2202 8898 02	1	SUPPORT FRONT	(04/11/2020 - ...)
1150	0216 1957 86	4	SCREW	(07/09/2020 - ...)
1160	0216 1957 75	13	SCREW	(07/09/2020 - ...)
1170	2202 9392 01	13	WASHER	(07/09/2020 - ...)
1180	2200 5402 64	1	KEY	(07/09/2020 - ...)
2010	2202 7189 01	1	FRONT PANEL	(07/09/2020 - ...)
2020	2202 2608 05	1	BACK PANEL	(07/09/2020 - ...) MODEL:APS5.5_20J , MODEL:APS7_20J
2020	2203 0132 01	1	BACK PANEL	(07/09/2020 - ...) MODEL:APS9_20J
2030	2202 7558 04	1	PANEL LEFT	(07/09/2020 - ...)
2040	2202 7559 04	1	ROOF PANEL	(07/09/2020 - ...)

Legend:

AIRREC:500L - Air receiver:500 l
MODEL:APS5.5_20J - Model:APS 5,5

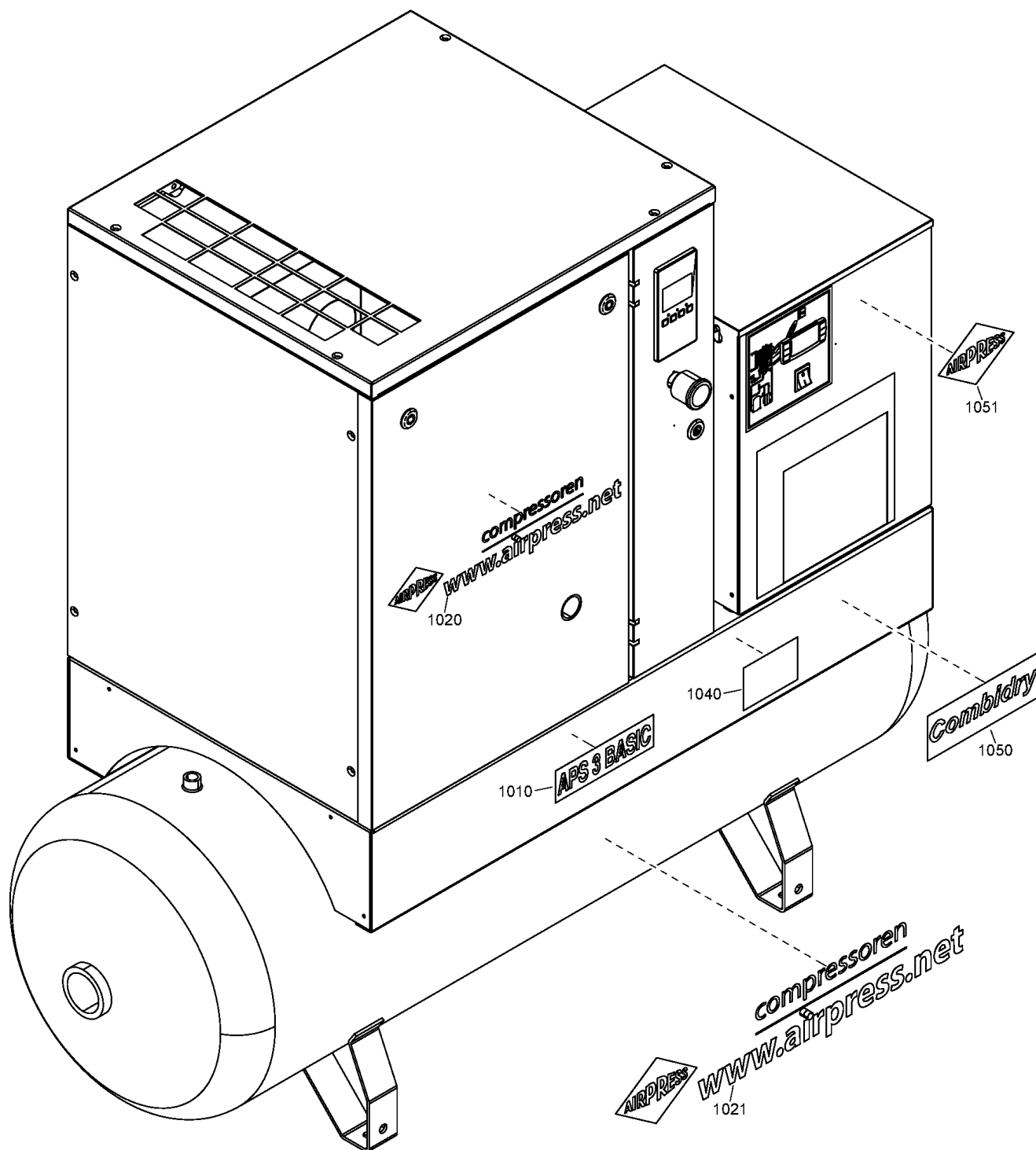
FREQ:50HZ - Frequency:50 Hz
MODEL:APS7_20J - Model:APS 7

IDRY:Y - Integrated dryer:Yes
MODEL:APS9_20J - Model:APS 9



23 - General markings

Ref	Part Number	Qty	Name	Validity
1010	2202 2610 07	1	LABEL OIL LEVEL	(07/09/2020 - ...)
1020	2202 2607 90	1	DECAL	(07/09/2020 - ...)
1030	2202 2042 89	1	LABEL	(07/09/2020 - ...)
1070	2200 6101 09	1	LABEL	(07/09/2020 - ...)



24 - Branding markings

Ref	Part Number	Qty	Name	Validity
1010	2202 7418 05	1	LABEL APS 3	(22/12/2020 - ...) MODEL:APS3_20J
1010	2202 7418 06	1	LABEL APS 4	(22/12/2020 - ...) MODEL:APS4_20J
1010	2202 7418 07	1	LABEL APS 5,5	(22/12/2020 - ...) MODEL:APS5.5_20J
1010	2202 7418 08	1	LABEL APS 7	(22/12/2020 - ...) MODEL:APS7_20J
1010	2202 7418 09	1	LABEL APS 9	(22/12/2020 - ...) MODEL:APS9_20J
1020	2204 1781 02	1	LOGO	(22/12/2020 - ...)
1021	2204 2157 01	1	LOGO	(22/12/2020 - ...)
1040	2202 2510 89	1	LABEL	(22/12/2020 - ...)
1050	2202 2601 31	1	LABEL	(22/12/2020 - ...) IDRY:Y
1051	2204 2156 01	1	LABEL	(22/12/2020 - ...) IDRY:Y

Legend:

IDRY:Y - Integrated dryer:Yes
MODEL:APS5.5_20J - Model:APS 5,5

MODEL:APS3_20J - Model:APS 3
MODEL:APS7_20J - Model:APS 7

MODEL:APS4_20J - Model:APS 4
MODEL:APS9_20J - Model:APS 9
